

MONO

MOTORI ELETTRICI MONOFASE
SILNIKI JEDNOFAZOWE

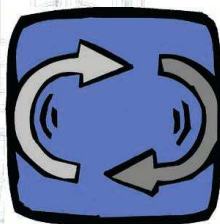
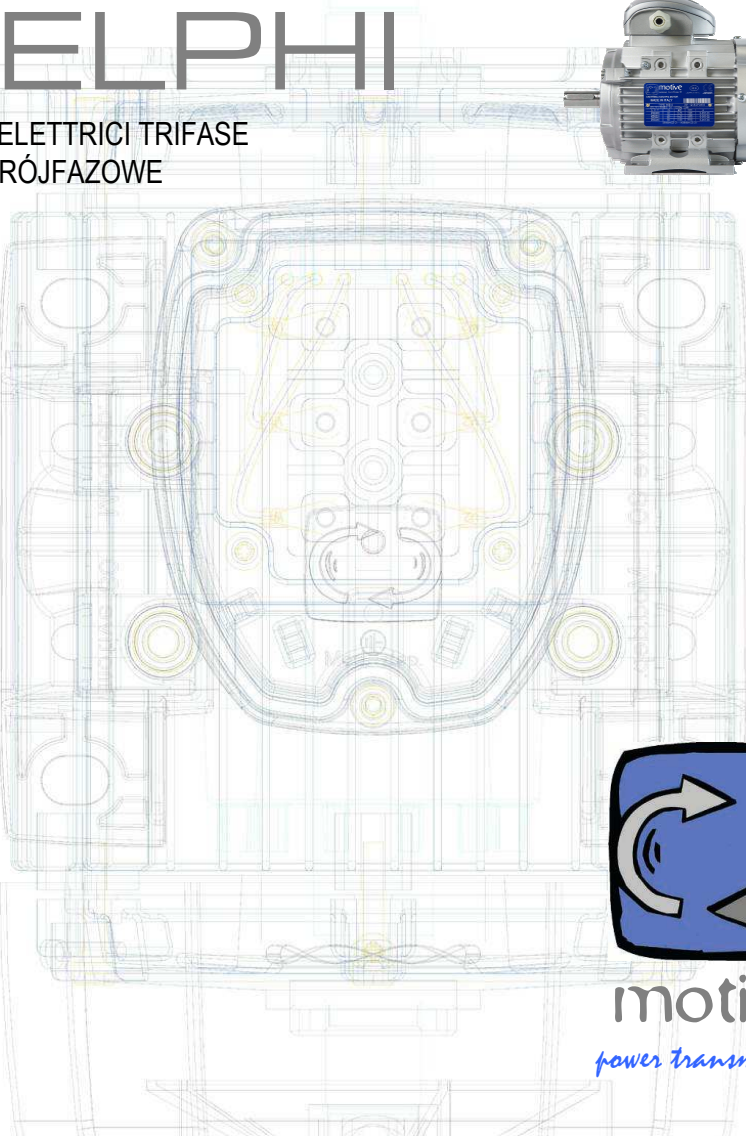


DELPHI

MOTORI ELETTRICI TRIFASE
SILNIKI TRÓJFAZOWE



manuale di manutenzione e funzionamento
instrukcja obsługi i konserwacji



motive
power transmission



indice

Titolo

Caratteristiche tecniche
Protezioni elettriche e termiche
Collegamento elettrico
Schemi di collegamento
Messa in servizio
Condizioni di funzionamento
Tettuccio parapigioggia
Motori autofrenanti serie Delphi AT..
Motori servoventilati - serie SV
Encoder
Trasporto, conservazione, uso e manutenzione
Lubrificazione cuscinetti
Lista ricambi
Marcatura CE
Dichiarazione di conformità

indeks

tytuł

Charakterystyka techniczna
Zabezpieczenia elektryczne i termiczne
Połączenie elektryczne
Schematy połączeń
Początek
Warunki pracy
Ośłona przeciwdeszczowa
Silniki z hamulcem serii AT ..
Wspomagane chłodzenie - seria SV
Enkoder
Transport, konserwacja, użytkowanie i konserwacja
Smarowanie łożysk
Lista części zamiennych
oznakowanie CE
Deklaracja zgodności



Caratteristiche tecniche

I motori Motive DELPHI (trifase) e MONO (monofase) sono realizzati secondo le norme internazionali di unificazione ed adatti ad un uso universale; ogni dimensione, per tutte le forme costruttive, è stata dedotta facendo riferimento alle tabelle relative alla norma IEC 72-1;

Le forme costruttive realizzate, secondo IEC 34-7, sono B3, B5, B14, B3/B5, B3/B14, B14B

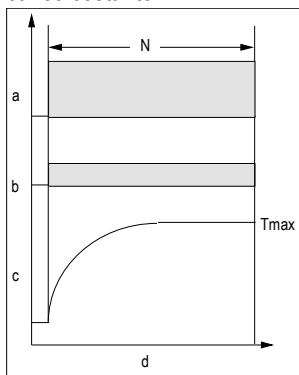
I motori asincroni trifase Motive sono di tipo chiuso, con ventilazione esterna.

La carcassa, fino al tipo 132 incluso, è ottenuta da pressofusione di lega d'alluminio, dal 160 in poi da fusioni in ghisa.

Tutti i dati di caratterizzazione dei motori, quali prestazioni e dimensioni sono dettagliatamente illustrati nel catalogo e nel sito www.motive.it.

Tutti i motori trifase sono multitenzione, e multifrequenza 50/60Hz secondo i valori esposti a destra classe di isolamento F, servizio continuo S1*, protezione IP55. Il rendimento è classificato in targa IE2/IE3 come da norma IE 60034-30

*S1 - Servizio continuo: funzionamento a carico costante.



a= carico


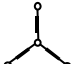
b= perdite elettriche

c= temperature

d= tempo

N= tempo funzionamento a carico costante

Tmax= temperatura massima raggiunta

		Volts		
size	Hz			
56-132	50	230	400	(Pn=100%)
		220	380	(Pn=100%)
		240	415	(Pn=100%)
	60	260	440	(Pn=110%)
		220	380	(Pn=100%)
		265	460	(Pn=115%)
		280	480	(Pn=120%)

132-400	50	400	690	(Pn=100%)
		380	660	(Pn=100%)
		415	720	(Pn=100%)
	60	440	760	(Pn=110%)
		380	660	(Pn=100%)
		460	795	(Pn=115%)
		480	830	(Pn=120%)



Charakterystyka techniczna

Silniki Motive są zbudowane zgodnie z międzynarodowymi, standardowymi przepisami o uniwersalnym zastosowaniu; każdy rozmiar w formach konstrukcyjnych jest obliczany w odniesieniu do tabel normy IEC 72-1;

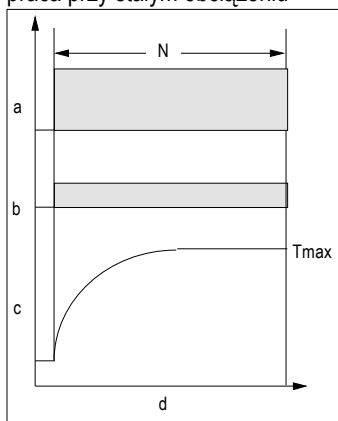
Kształty zbudowane zgodnie z IEC 34-7 to B3, B5, B14, B3 / B5, B3 / B14, B14B Asynchroniczny napęd trójfazowy z napędem jest zamknięty i wentylowany zewnętrznie.

Rama, do 132 w zestawie, wykonana jest ze stopu aluminium odlewane ciśnieniowo, a 160rama wykonana jest z żeliwa


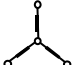
Wszystkie szczegóły techniczne, takie jak dane dotyczące wydajności i wymiary, są dokładnie opisane w katalogu produktów i w www.motive.it

Wszystkie silniki trójfazowe mają wielokrotne napięcie i częstotliwość 50 / 60Hz, zgodnie z danymi po prawej stronie
Izolacja klasy F, Ciągła praca
usługa S1 *, ochrona IP55
Wydajność jest klasyfikowana na tabliczce IE2 / IE3 zgodnie z normą IEC 60034-30

* S1 - Praca ciągła:
praca przy stałym obciążeniu



a = obciążenie
b = straty elektryczne
c = temperatura
d = czas
N = czas działania obciążenia ustalonego
Tmax = osiągnięta temperatura maksymalna

		Wolt		
size	Hz			
56-132	50	230	400	(Pn=100%)
		220	380	(Pn=100%)
		240	415	(Pn=100%)
	60	260	440	(Pn=110%)
		220	380	(Pn=100%)
		265	460	(Pn=115%)
		280	480	(Pn=120%)

132-400	50	400	690	(Pn=100%)
		380	660	(Pn=100%)
		415	720	(Pn=100%)
	60	440	760	(Pn=110%)
		380	660	(Pn=100%)
		460	795	(Pn=115%)
		480	830	(Pn=120%)



Condizioni di funzionamento



Umidità: L'equipaggiamento elettrico deve essere in grado di funzionare con un'umidità relativa compresa tra il 30 ed il 95% (senza condensazione). Effetti dannosi di condensazioni occasionali devono essere evitati mediante un progetto adeguato dell'equipaggiamento oppure, se necessario, mediante misure aggiuntive (per es. scaldiglie incorporate per il riscaldamento, fori di drenaggio). Gli avvolgimenti sono impregnati a vuoto (vacuum) – procedimento VPI – senza evaporazione, e adatti perciò a climi tropicali

Altitudine e temperatura: le potenze indicate si intendono per motori la cui utilizzazione normale di funzionamento è prevista ad una altezza inferiore a 1000m sul livello del mare ed una temperatura ambiente compresa tra i -15°C e $+40^{\circ}\text{C}$ (IEC 34-1); per condizioni di esercizio diverse da quelle specificate (altitudine e/o temperatura superiori) la potenza diminuisce del 10% per ogni 10° di sovratemperatura, e dell'8% per ogni 1000 metri di altitudine in più. Non è consentito usare motori idonei all'utilizzo in atmosfere esplosive in ambienti con temperature fuori dal range -20°C $+40^{\circ}\text{C}$.

Non è necessario ridurre la potenza nominale nel caso in cui ad una altitudine superiore ai 1000 m e inferiore ai 2000 m corrisponda una temperatura ambiente massima di 30°C o 19°C massimi per un funzionamento ad altitudini tra i 2000 m ed i 3000 m.

Tensione - Frequenza: E' ammessa al massimo una variazione della tensione del $\pm 10\%$ del valore nominale. In questo intervallo i ns motori forniscono la potenza nominale.

Nel funzionamento continuo, ai limiti di tensione sovraindicati, si può avere una fluttuazione della temperatura di riscaldamento fino a $\pm 20^{\circ}\text{C}$ max.

Isolamento: l'avvolgimento dello statore è eseguito con filo di rame ed isolamento di cava in classe F, che garantisce una elevata protezione alle sollecitazioni elettriche e meccaniche.

Le temperature massime limite (T_{max}) delle classi di isolamento definite dalle norme EN 60034-1 sono

Classe	$\Delta T (^{\circ}\text{C})$	$T_{\text{max}} (^{\circ}\text{C})$
A	$60+5^{\circ}$	105
E	$75+5^{\circ}$	120
B	$80+5^{\circ}$	130
F	$105+5^{\circ}$	155
H	125	180

I motori Motive, al fine di garantire un servizio continuo S1, sono costruiti in modo tale da avere un livello di riscaldamento classe B o inferiore, quindi ampiamente sotto il loro limite di protezione della classe F.



Warunki pracy



Humidity: Sprzęt elektryczny musi być zdolny do pracy przy wilgotności względnej od 30 do 95% (bez kondensacji). Należy unikać szkodliwych skutków sporadycznej kondensacji poprzez odpowiednie zaprojektowanie sprzętu lub, w razie potrzeby, za pomocą dodatkowych środków (na przykład wbudowane urządzenie grzewcze, otwory drenażowe). Uzwojenie jest impregnowane próżniowo (proces VPI, bez parowania, kategoria średnia) i dlatego nadaje się do klimatu tropikalnego

Właściwości i temperatura: wskazane moce są przeznaczone do regularnego użytkowania na wysokości poniżej 1000 m nad poziomem morza i temperaturze od $-15\text{ }^{\circ}\text{C}$ do $40\text{ }^{\circ}\text{C}$ (IEC 34-1): W przypadku wyższych wysokości i/lub temperatury, moc spada o 10% przy każdym wzroście temperatury o $10\text{ }^{\circ}\text{C}$ i 8% w przypadku każdego 1000 m wysokości. Nie wolno używać silników zaprojektowanych dla atmosfer wybuchowych w temperaturach otoczenia od $-20\text{ }^{\circ}\text{C}$ do $+40\text{ }^{\circ}\text{C}$.

Napięcie - częstotliwość: Maksymalna zmiana napięcia zasilania wynosi $\pm 10\%$. W ramach tej tolerancji silniki Motive dostarczają moc znamionową. W takim zakresie wzrost temperatury silnika może wahać się do $\pm 20\text{ }^{\circ}\text{C}$

Izolacja : uzwojenie stojana wykonane jest z drutu miedzianego pokrytego żywicą i materiałów izolacyjnych w klasie F, które zapewniają wysoką ochronę przed napięciami elektrycznymi i mechanicznymi.

Maksymalna temperatura (Tmax) dla klas izolacji określonych przez normę EN 60034-1 wynosi

Klasa	$\Delta T\text{ (}^{\circ}\text{C)}$	Tmax ($^{\circ}\text{C}$)
A	$60+5^{\circ}$	105
E	$75+5^{\circ}$	120
B	$80+5^{\circ}$	130
F	$105+5^{\circ}$	155
H	125	180



Wzrost temperatury serii Delphi w klasie B lub niższej, jest znacznie poniżej limitów silników klasy F, co wydłuża żywotność silnika



Protezioni elettriche e termiche

le protezioni devono essere scelte in base alle specifiche condizioni di esercizio secondo le norme EN 60204-1 (per motori destinati ad essere installati in atmosfere esplosive, vedi EN60079-14 ed EN61241-14).

Protezioni esterne

Si possono avere:



1. Protezione contro sovracorrenti e cortocircuiti; questa protezione si può ottenere tramite interruttore magnetotermico o con fusibili; questi devono essere tarati sulla corrente d'impiego del motore.



2. Protezione contro i sovraccarichi, tramite relè termico che controlla un teleruttore di potenza a monte del motore.
3. protezione contro la sovravelocità, ad esempio nel caso in cui il carico meccanico possa trascinare il motore e questa possa diventare una condizione di pericolo.
4. protezione, se particolari condizioni di funzionamento in sincronia con altre macchine o parti di macchine lo richiedono, contro l'interruzione della tensione di alimentazione o la riduzione della stessa tramite relè di minima tensione che controlla un interruttore automatico di potenza sezionatore



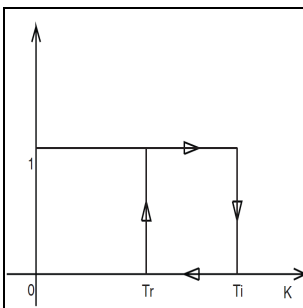
Protezioni termiche interne: (secondo CEI 2-3 / IEC 34-1)

Le protezioni elettriche presenti sulla linea di alimentazione del motore possono essere insufficienti ad assicurare la protezione dai sovraccarichi. Infatti, se peggiorano le condizioni di ventilazione, il motore si surriscalda ma le condizioni elettriche non si modificano e ciò inibisce le protezioni sulla linea. Si ovvia a questo inconveniente installando intimamente protezioni sugli avvolgimenti:



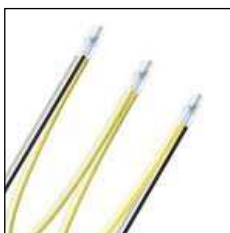
dispositivo bimetallico PTO

è un dispositivo elettromeccanico che, normalmente chiuso, una volta raggiunta la temperatura di scatto si apre elettricamente; si ripristina automaticamente quando la temperatura scende sotto il limite di scatto.



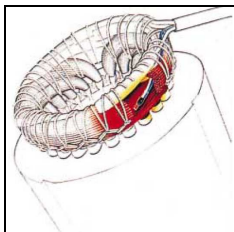
Tr= opening temperature (il motore si ferma)

Ti= re-closing temperature (il motore torna a funzionare)

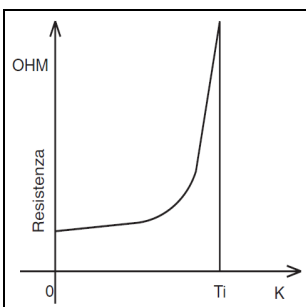


dispositivo termistore PTC

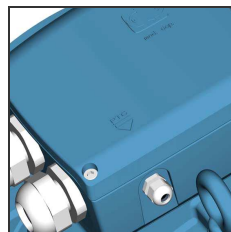
questo dispositivo varia la sua resistenza in modo repentino e positivo una volta raggiunta la temperatura di intervento. I motori dalla taglia 160 alla taglia 355L sono equipaggiati di serie con 3 termistori PTC immersi nell'avvolgimento, con temperatura di intervento di 130°C nei motori in classe F (serie standard DELPHI) o 160°C nei motori in classe H+ (serie DELFIRE).



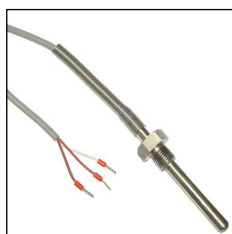
posizione PTC



Ti= temperatura di intervento

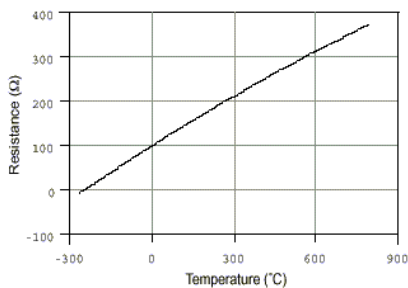


grandezza 160-400
pressacavo per PTC



dispositivo PT100

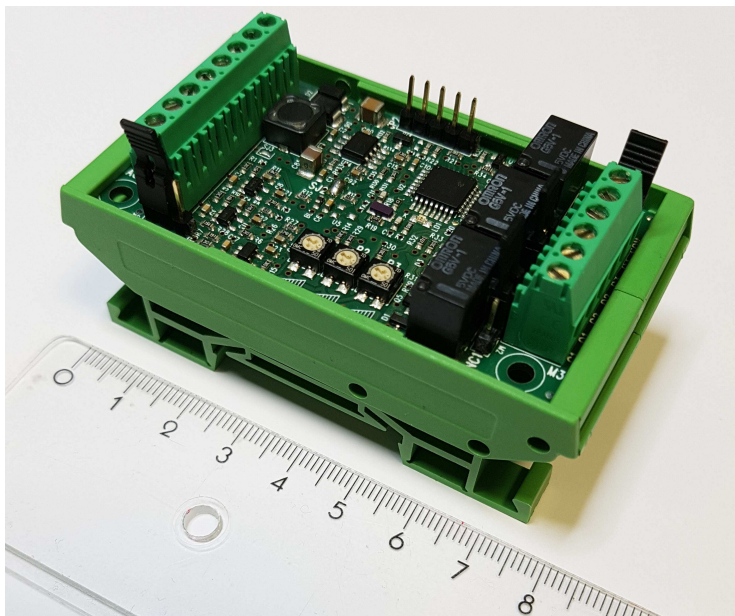
è un dispositivo che varia con continuità, e in modo crescente, la sua resistenza in funzione della temperatura. Si presta al rilievo continuo di temperatura degli avvolgimenti tramite apparecchiature elettroniche.



Nel rispetto della norma IEC34-1 tutti i motori possono sopportare sovraccarichi di 1,5 volte la corrente nominale per 2 minuti e 1,6 volte la coppia nominale per 15 secondi (V e Hz nominali)



SCHEAPT - Modulo di controllo sonde termiche motore



https://www.motive.it/upload/documenti/manuali/SCHEAPT_ita.pdf





Zabezpieczenia elektryczne i termiczne

zabezpieczenia należy wybierać w oparciu o specyficzne warunki pracy, zgodnie z normami EN 60204-1 (dla silników ATEX, patrz także EN60079-14 i EN61241-14).

Zabezpieczenia zewnętrzne

Możliwe jest:



1. Ochrona przed przetężeniem i zwarciami. ochronę tę można uzyskać poprzez magnetotermiczny wyłącznik automatyczny lub bezpieczniki; należy je skalibrować na prądzie silnika.



2. Zabezpieczenie przed przeciążeniem za pomocą przełącznika termicznego, który steruje stycznikiem mocy przed silnikiem.
3. Zabezpieczenie przed prądami szczytowymi za pomocą przełącznika magnetycznego sterującego automatycznym przełącznikiem nożycowym lub bezpiecznikami; wymienione muszą być ustawione na zablokowany prąd wirnika.
4. Jeśli wymagają tego specjalne warunki lub zsynchronizowane działanie z innymi maszynami lub częściami maszyn, ochrona przed awariami lub spadkami mocy odbywa się za pomocą przełącznika minimalnego napięcia sterującego automatycznym przełącznikiem nożycowym.



Wewnętrzne termiczne wyłączniki przeciążeniowe

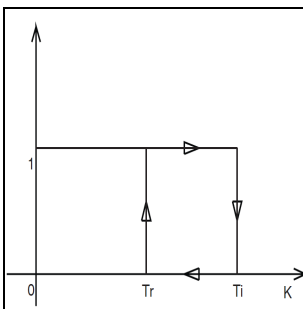
(zgodnie z CEI 2-3 / IEC 34-1)

Zabezpieczenia elektryczne na linii zasilania silnika mogą nie być wystarczające do ochrony przed przeciążeniem. Jeśli warunki chłodzenia ulegną pogorszeniu, silnik przegrzewa się, ale warunki elektryczne nie zmieniają się, co z kolei utrudnia zabezpieczenie linii. Zainstalowanie wbudowanych zabezpieczeń na uzwojeniach rozwiązuje ten problem:



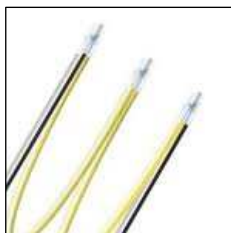
urządzenie bimetaliczne „PTO”

jest to zamknięte urządzenie elektromechaniczne, które otwiera się po osiągnięciu temperatury progowej; automatycznie resetuje się, gdy temperatura spadnie poniżej poziomu progowego. Urządzenia bimetaliczne są dostępne w różnych temperaturach interwencji i bez automatycznego resetowania, zgodnie z EN 60204-1.



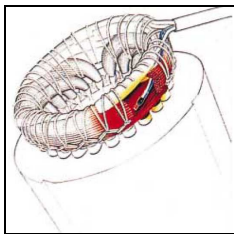
Tr = temperatura otwarcia (silnik zatrzymuje się)

Ti = temperatura ponownego zamknięcia (silnik działa ponownie)

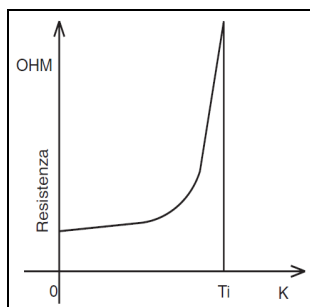


PTC thermistor device

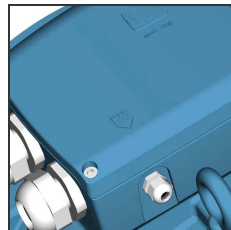
to urządzenie szybko, pozytywnie dostosowuje swoją rezystancję po osiągnięciu temperatury progowej. Silniki od wielkości 160 do wielkości 355L są standardowo wyposażone w 3 termistory PTC zanurzone w uzwojeniu, o temperaturze zadziałania 130°C w silnikach klasy F (seria standardowa DELPHI) lub 160°C w silnikach klasy H+ (seria DELFIRE).



Pozycja PTC



T_i = temperatura aktywacji



Rozmiar 160-400
przepust kablowy PTC

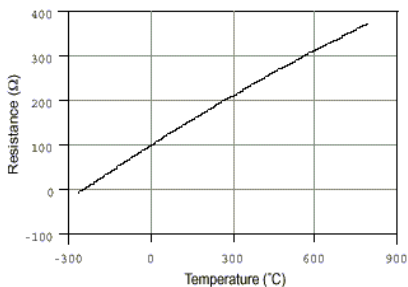


Urządzenie PT100

jest to urządzenie, które w sposób ciągły, coraz bardziej dostosowuje swoją oporność do temperatury. Przydaje się do ciągłego pomiaru temperatury uzwojenia za pomocą elektroniki

Zgodnie z normą IEC34-1 wszystkie silniki mogą być narażone na warunki przeciążeniowe 1,5-krotności prądu znamionowego przez 2 minuty i 1,6-krotność prądu

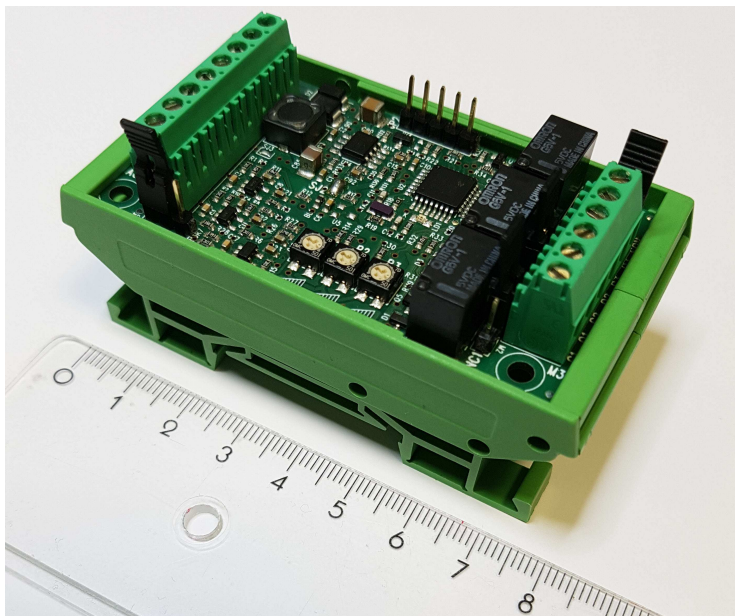
Momentu znamionowego, przez 15 sekund (przy znamionowej V i Hz)



Zgodnie z normą IEC34-1 wszystkie silniki wytrzymują chwilowe przeciążenie 1,5-krotności prądu znamionowego przez 2 minuty i 1,6-krotność momentu znamionowego przez 15 sekund (przy znamionowej V i Hz)



SCHEAPT - Motor thermal probes control card



https://www.motive.it/upload/documenti/manuali/SCHEAPT_eng.pdf





collegamento elettrico

Le operazioni di collegamento alla rete elettrica (valide anche per circuiti ausiliari) devono essere effettuate in ottemperanza alle seguenti prescrizioni:

- qualunque operazione sull'impianto deve essere effettuata da personale addestrato;
- il motore deve essere disattivato ed isolato;
- assicurarsi che non sia possibile un riavvio accidentale;
- accertarsi dell'assenza di tensione;
- dove la rete non sopporta la corrente d'inserimento diretto, il motore può essere avviato mediante un commutatore stella-triangolo. Ciò può avvenire soltanto nei motori il cui collegamento degli avvolgimenti per la tensione nominale è triangolo.
- l'allacciamento deve essere effettuato in modo tale da garantire un collegamento elettrico duraturo e sicuro;
- assicurare il corretto dimensionamento dei cavi di alimentazione
- assicurarsi che nella scatola collegamenti non siano presenti né corpi estranei, né sporcizia o umidità. Controllare la chiusura di pressacavi e tappi utilizzati e non serrare bene il coperchio della scatola coprimorsettiera per prevenire la penetrazione di polvere ed acqua;
- nel caso di motori dotati di freno (serie AT..), verificare il corretto funzionamento del freno prima della messa in servizio;
- il cambio del senso di rotazione si può ottenere intercambiando le due fasi.

połączenie elektryczne

Czynności związane z podłączeniem do sieci elektrycznej (ważne również dla obwodów pomocniczych) muszą być wykonywane zgodnie z następującymi wskazaniem:

- każda operacja w zakładzie musi być prowadzona przez przeszkolony personel;
- silnik musi być wyłączony i odizolowany;
- upewnij się, że nie może wystąpić przypadkowy start;
- upewnij się, że nie ma napięcia;
- Jeśli sieć nie podtrzymuje bezpośredniego napięcia wejściowego, silnik można uruchomić za pomocą przełącznika gwiazda/delta, co jest możliwe tylko w silnikach, w których połączenie uzwojenia dla napięcia znamionowego wynosi delta.
- połączenie elektryczne musi być wykonane, aby było długotrwałe i bezpieczne;
- zapewnij prawidłowe wymiarowanie kabli zasilających
- upewnij się, że w pudełku do połączenia nie ma ani ciał obcych, ani brudnych/wilgotnych części. Zamknij nieużywane przepusty kablowe i szczelnie zamknij pokrywę skrzynki zaciskowej, aby zapobiec przedostawaniu się kurzu i wody;
- gdy testowany bez komponentów wyjściowych, zabezpiecz wpust;
- w silnikach z hamulcem (seria AT ..), proszę sprawdzić przełączanie hamulca przed procesem rozruchu;
- możesz zmienić obrót na przeciwny poprzez zamianę dwóch faz.



Schemi di collegamento (DELPHI 3PH)

Motore tipo	56	63-100	112	132	160-180	200-225	250-355	400
pressacavo	M16	M20	M25	M32	2xM40	2xM50	2xM63	3xM63
diam cavi mm	3-7	10-14	9-16	13-20	20-26	25-31	29-35	29-35

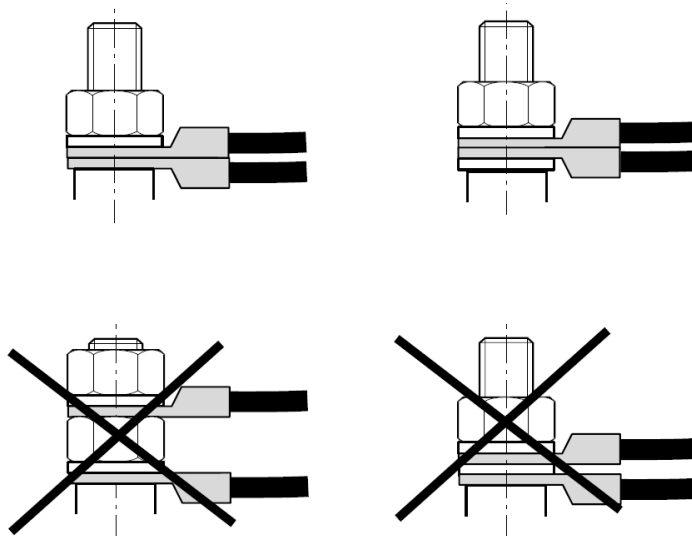


Cod. Motive cavo	descrizione cavo	Corrente motore In [A]
CAVOFG16OR4G1.5MT	FG16OR 4G1,5 mm ²	0 ÷ 10
CAVOFG16OR4G2.5MT	FG16OR 4G2,5 mm ²	11 ÷ 16
CAVOFG16OR4G4MT	FG16OR 4G4 mm ²	17 ÷ 22
CAVOFG16OR4G6MT	FG16OR 4G6 mm ²	23 ÷ 32
CAVOFG16OR4G10MT	FG16OR 4G10 mm ²	33 ÷ 50
CAVOFG16OR4G16MT	FG16OR 4G16 mm ²	51 ÷ 64
CAVOFG16OR4G25MT	FG16OR 4G25 mm ²	65 ÷ 90
CAVOFG16OR4G35MT	FG16OR 4G35 mm ²	91 ÷ 110
CAVOFG16OR4G50MT	FG16OR 4G50 mm ²	111 ÷ 130
CAVOFG16OR4G70MT	FG16OR 4G70 mm ²	131 ÷ 170
CAVOFG16OR4G95MT	FG16OR 4G95 mm ²	171 ÷ 200
CAVOFG16OR4G120MT	FG16OR 4G120 mm ²	201 ÷ 240

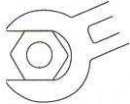


CAVOFG16OR4G150MT	FG16OR 4G150 mm ²	241 ÷ 270
CAVOFG16OR4G185MT	FG16OR 4G185 mm ²	271 ÷ 305

Il collegamento dei cavi d'alimentazione alla morsettiere deve essere eseguito capocorda su capocorda

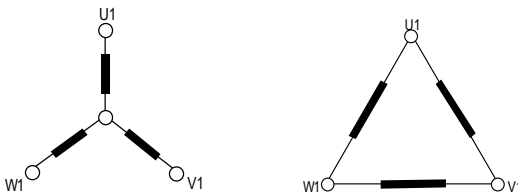


Coppia di serraggio (N.m) sui dadi delle morsettiere:

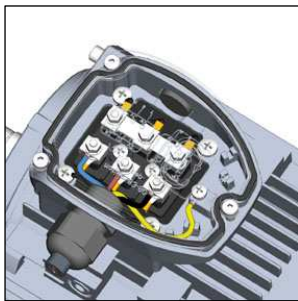
 Nm	M4	M5	M6	M8	M10	M12	M16
steel	2	3,2	5	10	20	35	65
brass	1	2	3	6	12	20	50



Gli avvolgimenti dei motori trifase serie Delphi possono essere collegati a stella o a triangolo.

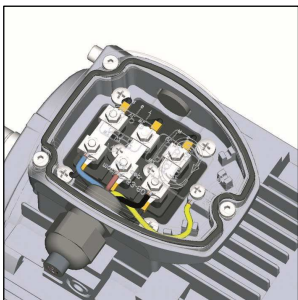


Collegamento a stella



Il collegamento a stella si ottiene collegando insieme i terminali W2, U2, V2 e alimentando i terminali U1, V1, W1.

Collegamento a triangolo



Il collegamento a triangolo si ottiene collegando la fine di una fase all'inizio della fase successiva.

Per gli schemi di collegamento dei motori autofrenanti, vedi il capitolo “serie Delphi AT...”.



Schematy elektryczne (DELPHI 3PH)

Typ silnika	56	63-100	112	132	160-180	200-225	250-355	400
Przepust kablowy	M16	M20	M25	M32	2xM40	2xM50	2xM63	3xM63
Kable o średnicy	3-7	10-14	9-16	13-20	20-26	25-31	29-35	29-35

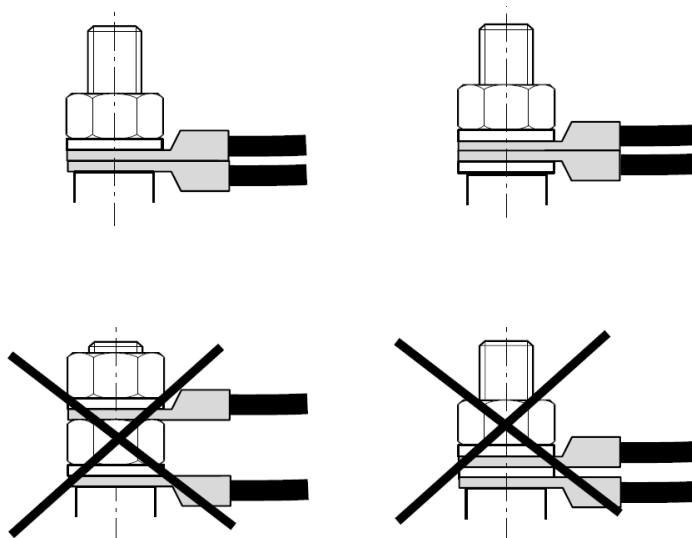


Motive code	Cable description	Motor current In [A]
CAVOFG16OR4G1.5MT	FG16OR 4G1,5 mm ²	0 ÷ 10
CAVOFG16OR4G2.5MT	FG16OR 4G2,5 mm ²	11 ÷ 16
CAVOFG16OR4G4MT	FG16OR 4G4 mm ²	17 ÷ 22
CAVOFG16OR4G6MT	FG16OR 4G6 mm ²	23 ÷ 32
CAVOFG16OR4G10MT	FG16OR 4G10 mm ²	33 ÷ 50
CAVOFG16OR4G16MT	FG16OR 4G16 mm ²	51 ÷ 64
CAVOFG16OR4G25MT	FG16OR 4G25 mm ²	65 ÷ 90
CAVOFG16OR4G35MT	FG16OR 4G35 mm ²	91 ÷ 110
CAVOFG16OR4G50MT	FG16OR 4G50 mm ²	111 ÷ 130
CAVOFG16OR4G70MT	FG16OR 4G70 mm ²	131 ÷ 170
CAVOFG16OR4G95MT	FG16OR 4G95 mm ²	171 ÷ 200
CAVOFG16OR4G120MT	FG16OR 4G120 mm ²	201 ÷ 240

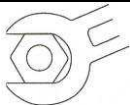


CAVOFG16OR4G150MT	FG16OR 4G150 mm ²	241 ÷ 270
CAVOFG16OR4G185MT	FG16OR 4G185 mm ²	271 ÷ 305

Prawidłowe i niewłaściwe podłączenie końcówek kabli zasilających do listwy zaciskowej:

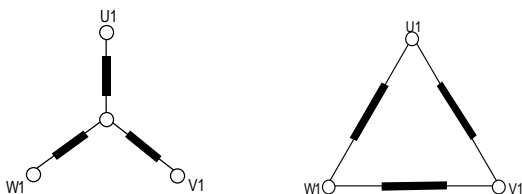


Moment obrotowy (Nm) na nakrętkach bloku zacisków

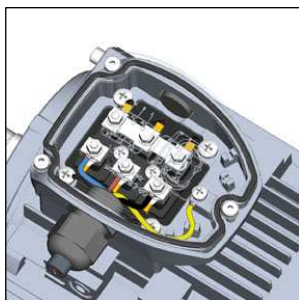
 Nm	M4	M5	M6	M8	M10	M12	M16
stal	2	3,2	5	10	20	35	65
mosiądz	1	2	3	6	12	20	50



Silniki trójfazowe serii Delphi można podłączyć „Star” lub „Delta”.

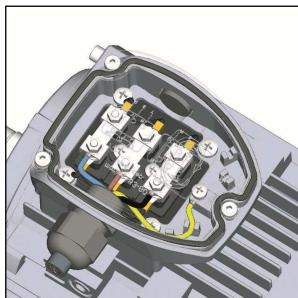


Połączenie Star



Połączenie „Star” uzyskuje się łącząc ze sobą zaciski W2, U2, V2 i zacisków U1, V1, W1.

Połączenie Delta



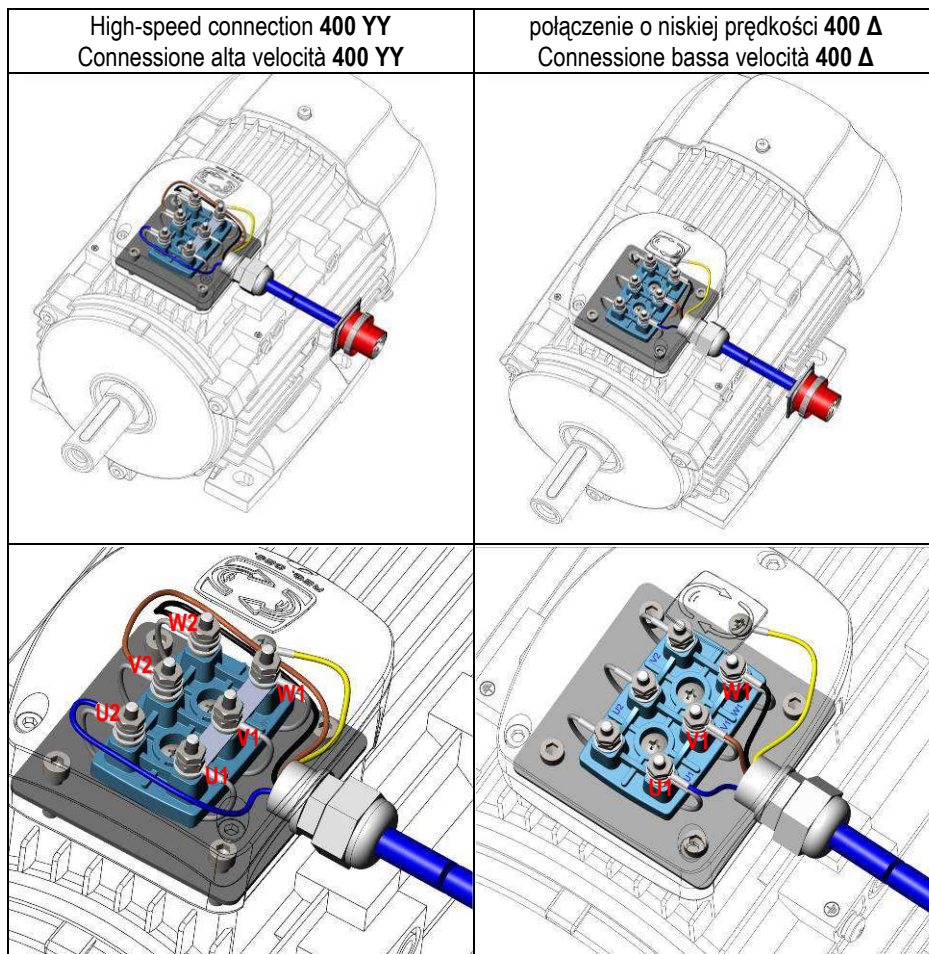
Połączenie „Delta” uzyskuje się przez połączenie końca fazy z początkiem następnego fazy.

Dla schematów okablowania silników z hamulcem, patrz „AT .. Rozdział serii” Delphi



**Motore doppia polarità
singolo avvolgimento (Dahlander)
2/4 – 4/8 Poles**

**Silnik dwubiegunowy z
pojedynczym uzwojeniem
2/4 – 4/8 Biegunowe**



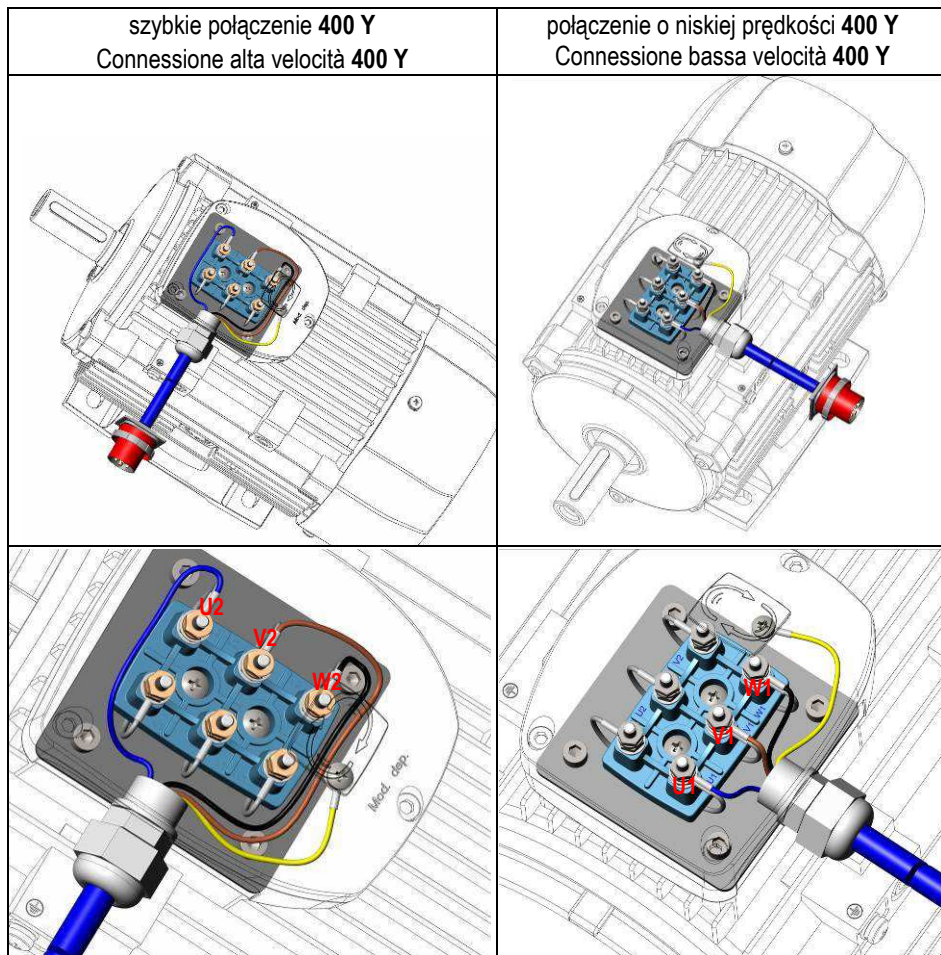
Aby korzystać z 2 prędkości, należy zastosować przewód 6 + 1 i podłączyć zewnętrzny przełącznik

Per sfruttare entrambe le velocità, adottare un cavo a 6+1 fili e collegare un commutatore esterno



**Motore doppia polarità
a doppio avvolgimento
2/6 – 2/8 – 4/6 – 6/8 Poles**

**Silnik dwubiegunowy z
podwójnym uzwojeniem
2/6 – 2/8 – 4/6 – 6/8 Biegunowe**



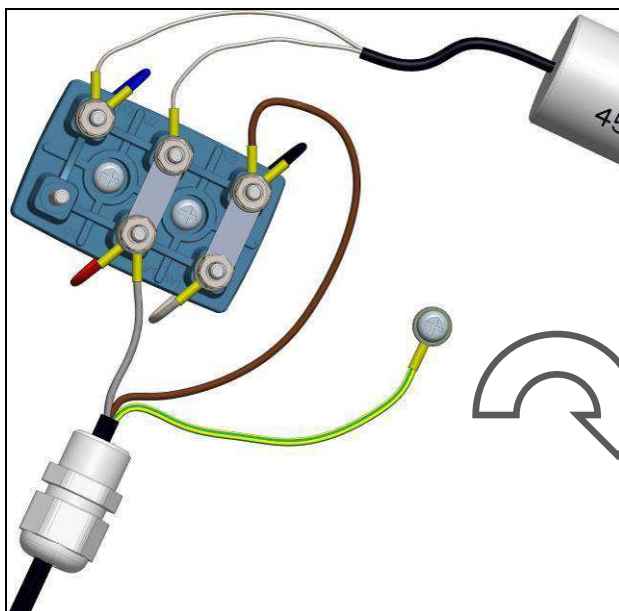
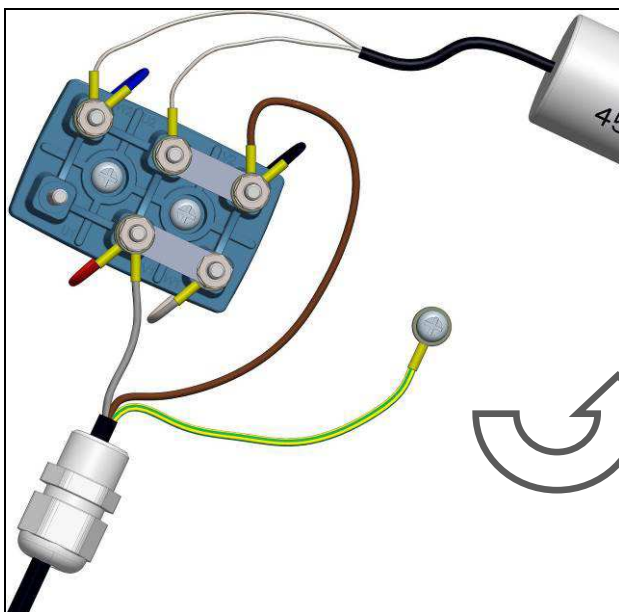
Aby korzystać z 2 prędkości, należy zastosować przewód 6 + 1 i podłączyć zewnętrzny przełącznik

Per sfruttare entrambe le velocità, adottare un cavo a 6+1 fili e collegare un commutatore esterno



Silniki jednofazowe MONO

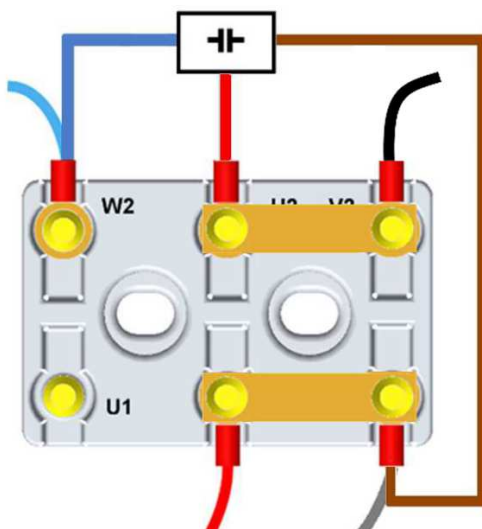
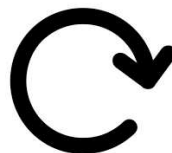
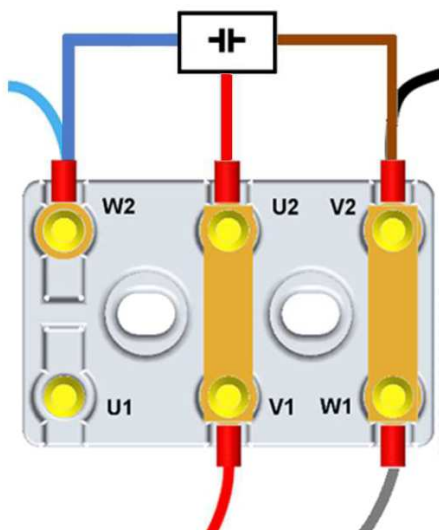
Motori monofase MONO

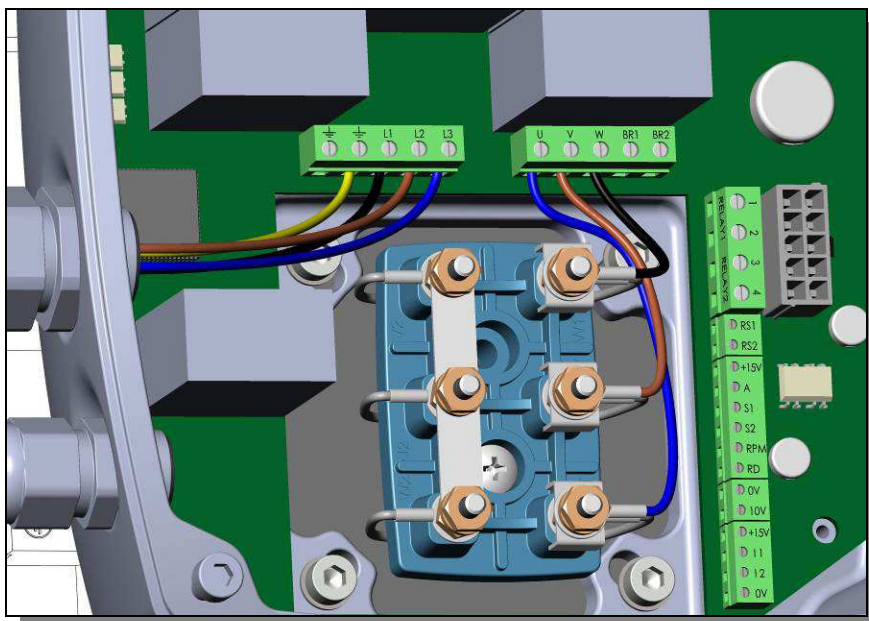
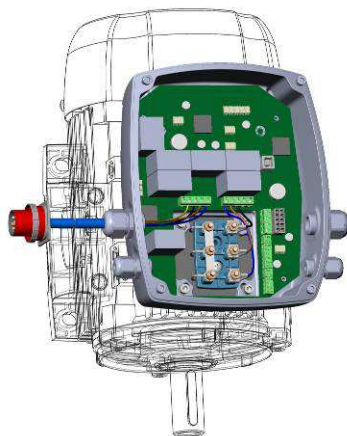
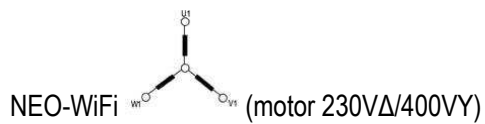


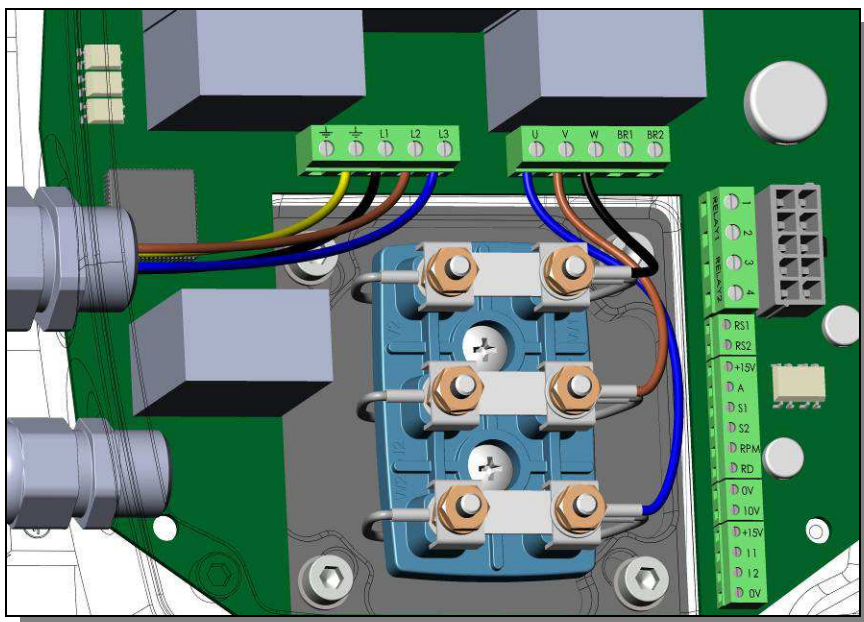
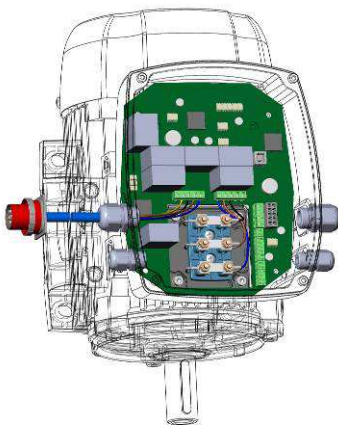
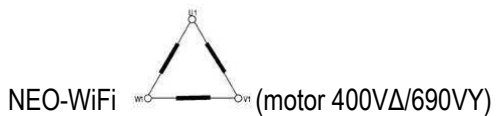


Starting Capacitor 3 wires MONO

Condensatore di spunto a 3 fili MONO









Messa in servizio

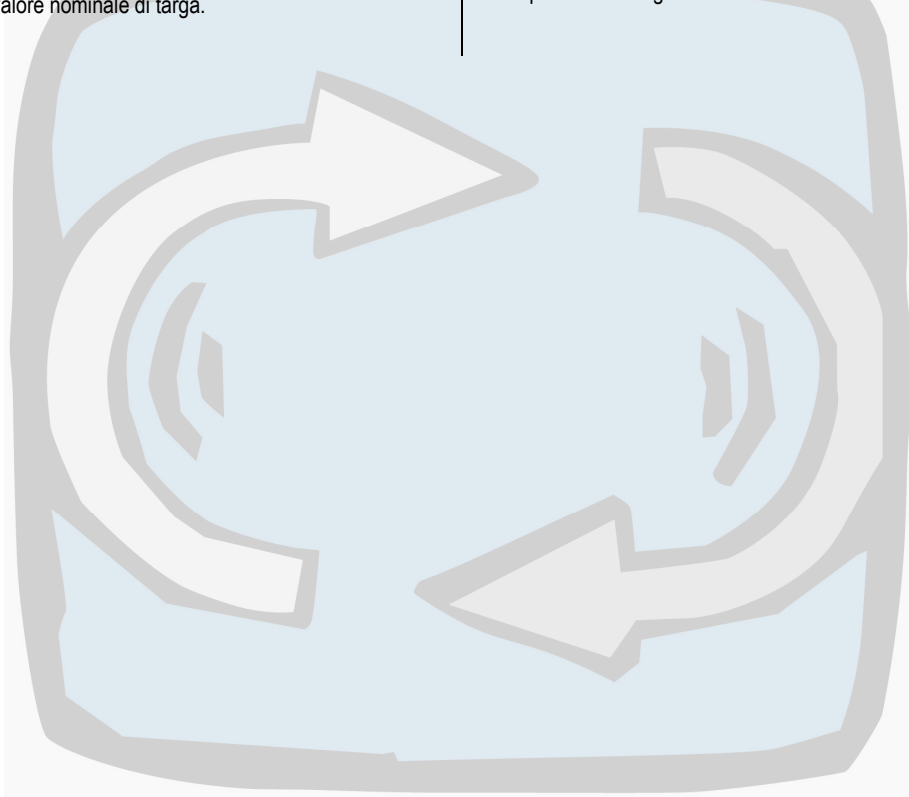
Prima dell'avviamento del motore effettuare un controllo generale, assicurandosi di aver rispettato tutte le procedure di installazione. In particolar modo verificare:

- che la tensione di alimentazione del motore corrisponda a quella prevista in targa;
- controllare il raccordo della piastrina di collegamento, serrare tutti i suoi dadi e fissare il coperchio della morsettiera avendo cura di non danneggiare la guarnizione;
- verificare la libera rotazione dell'albero manualmente;
- controllare se tutte le fasi hanno tensione e, possibilmente, misurare che il loro valore sia conforme al valore nominale di targa.

Start

Przed rozpoczęciem wykonaj ogólną kontrolę silnika, aby upewnić się, że zastosowano wszystkie wskazówki dotyczące instalacji. W szczególności

- upewnij się, że napięcie silnika jest równoważne z oczekiwanym (patrz tabliczka silnika) i
- sprawdź połączenie łącznika, zamknij wszystkie matryce i zabezpiecz pokrywę listwy zaciskowej bez uszkodzenia uszczelki;
- ręcznie zweryfikuj swobodny obrót wału silnika;
- sprawdź, czy na wszystkich fazach występuje napięcie i ewentualnie zmierz ich wartość, aby sprawdzić ich zgodność z wartościami tabliczki.





Osłona

W przypadku zastosowań zewnętrznych z instalacją V5 - V18 - V1 - V15 (wałem w dół), zalecamy zamontowanie osłony przeciwdeszczowej. Ta konfiguracja może być również stosowana w przemyśle przetwórstwa tekstyliów.

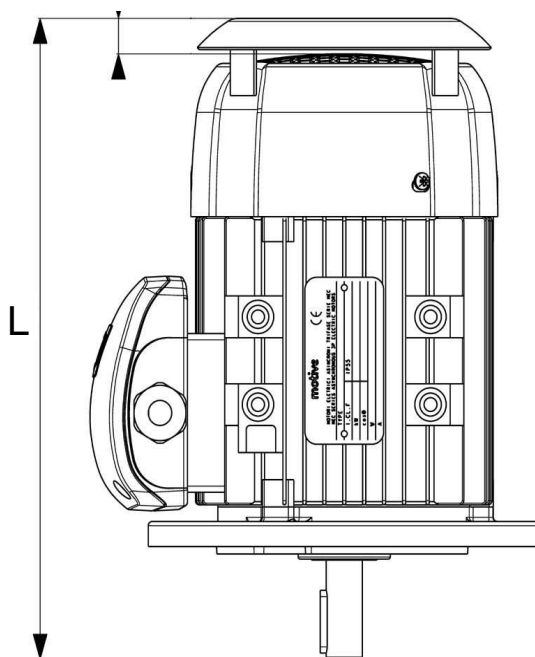
Osłona przeciwdeszczowa jest obowiązkowa w silnikach ATEX z mocowaniem V5 - V18 - V1 - V15

Tettuccio parapioggia

Per applicazioni all'aperto con montaggio in posizione V5 - V18 - V1 - V15 (albero in basso) è consigliabile montare un tettuccio parapioggia. Questa esecuzione si può utilizzare anche in ambienti per lavorazioni tessili

Il tettuccio para-pioggia è obbligatorio nei motori atex, quando gli stessi vengono montati in posizione V5 - V18 - V1 - V15

Type	L
63	215
71	323
80	369
90S	403
90L	428
100	469
112	453
132S	573
132M	613
160M	770
160L	825
180M	915
180L	955
200L	1025
225S	1155
225M	1160
250M	1220
280S	1265
280M	1315
315S	1540
315M	1570
315L	1680
355M	1840
355L	1870





Serie Delphi AT..

I motori autofrenanti serie Delphi ATDC, AT24, ATTTDe ATTD24 prevedono l'impiego di freni a pressione di molle alimentati in corrente continua, calettati saldamente su uno scudo in ghisa nella parte posteriore del motore. AT24 e ATTD24 sono dotati di freni a 24V per poter essere alimentati direttamente dalle separate uscite 24V di cui la maggior parte degli inverter sono dotati.

Si possono effettuare due tipi diversi di regolazione per i motori ATDC e AT24.

Regolazione del traferro S

Per un corretto funzionamento, il traferro S tra l'elettromagnete ⑦ e l'ancora mobile ① dev'essere compreso tra i seguenti valori:

Motore tipo	traferro S (mm)
63~71	0.20~0.30
80~100	0.40~0.50
112~280	0.50~0.60

La regolazione si effettua agendo sulle bussole filettate ⑩ controllando mediante spessimetro che si sia raggiunto il valore di traferro desiderato. Per i freni grandezza 63, 71, 80 e 90 la regolazione del traferro S non è modificabile.

Regolazione della coppia frenante

Si ottiene agendo sui grani di regolazione ⑨ presenti nei motori ATDC/ATTD taglie 112-280 o con la manopola (11) dei freni AT24/ATTD24.

La coppia frenante è già regolata dalla motive sul valore massimo e si consiglia di non variarla.

AT.. seria Delphi

Silniki samo zwalnijące serii Delphi ATDC, AT24, ATTD i ATTD24 używają jednego lub dwóch hamulców sprężynowych, mocno połączonych z żeliwną osłoną z tyłu silnika. W AT24 i ATTD24 pojedyncze lub podwójne hamulce 24 Vdc przeznaczone są do bezpośredniego podłączenia do falownika (zwykle z wtyczką 24 V DC). dla silników ATDC i AT24 możliwe są dwa różne rodzaje regulacji

Ja szczeliny powietrznej S

Aby zapewnić prawidłowe działanie, szczelina powietrzna S między elektromagnesem ⑦ i mobilna armatura ① musi mieścić się w następujących wskazanych granicach:

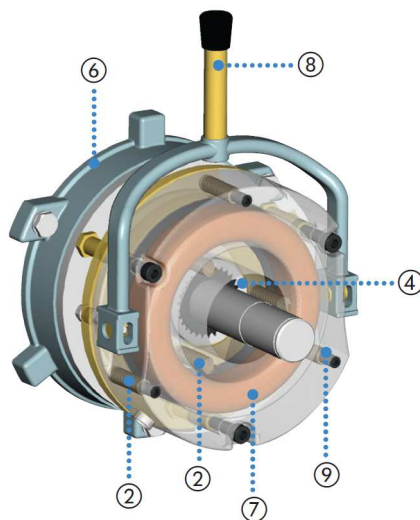
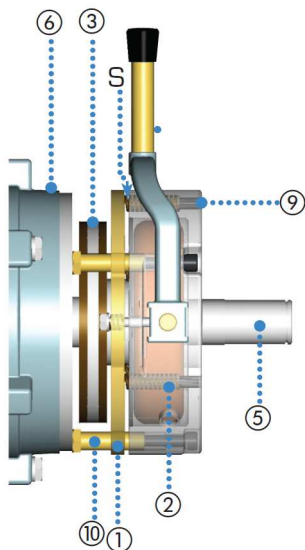
Typ silnika	szczelina powietrzna S (mm)
63~71	0.20~0.30
80~100	0.40~0.50
112~280	0.50~0.60

Regulacja odbywa się za pomocą gwintowanych tulei ⑩, używając miernika grubości, aby upewnić się, że pożądana szczelina powietrzna została osiągnięta. W przypadku hamulców o wielkości 63, 71, 80 i 90 nie można zmienić ustawienia szczeliny powietrznej S.

Regulacja momentu hamowania

(tylko ATDC / ATTD 112÷280)

Moment hamowania można zwiększyć, dokręcając śruby regulacyjne ⑨. Ustawienie zostało już dokonane przez Motive, przy maksymalnej wartości, dlatego sugerujemy, aby nie interweniować w ten sposób .



- ① Ancora mobile
 - ② Molle
 - ③ Disco freno (ferodo)
 - ④ Trascinatore
 - ⑤ Albero motore
 - ⑥ Flangia motore
 - ⑦ Bobina
 - ⑧ Leva di sblocco
 - ⑨ Grani di regolazione
 - ⑩ Bussola filettata
 - ⑪ manopola di regolazione coppia
 - ⑫ piastra di connessione
- S** Traferro

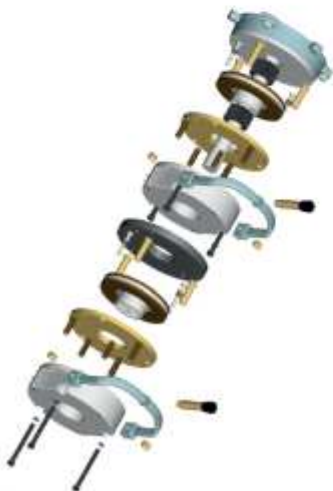
- 1. Armatura mobilna
 - 2. sprężyny
 - 3. Tarcza hamulcowa
 - 4. Kierowca
 - 5. Wał silnika
 - 6. Rama silnika
 - 7. Elektromagnes
 - 8. Dźwignia zwolnienia
 - 9. Śruby regulacyjne
 - 10. Gwintowana tuleja
 - 11. Pokrętło wyłączenia momentu obrotowego
 - 12. Płyta przyłączeniowa ATTD
- S szczelina powietrzna (mm)

Nota: L'utilizzo del freno non è ammesso nei motori atti ad essere installati in ambienti con atmosfere esplosive (zona 2 - gas). Per ulteriori dettagli vedere l'"addendum ATEX".

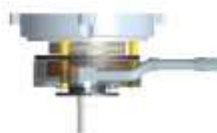
Uwaga: Silniki z hamulcem nie są generalnie dopuszczone w silnikach ATEX. Więcej informacji można znaleźć w pliku „Dodatek ATEX”

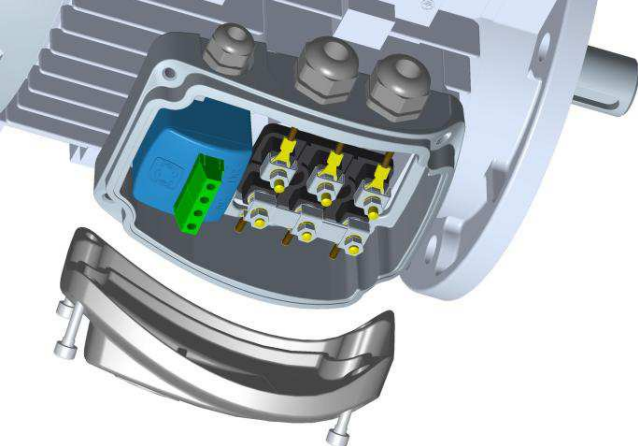


ATTD



ATP4



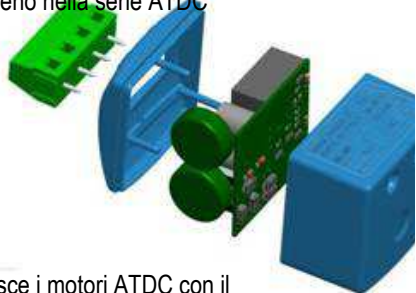


I freni Motive ATDC sono freni a corrente continua alimentati da un raddrizzatore di tensione installato nel coprimorsettiera..

Le prestazioni di velocità mSec, potenza W, ed il momento torcente Nm di tali freni, sono esposti nel sito www.motive.it .

La seguente tabella riporta le alimentazioni di raddrizzatore e freno nella serie ATDC

Type	Volt in entrata al raddrizzatore [Vac]	Volt da raddrizzatore a freno [Vdc]
ATDC 63-100	220-280	99-126
ATDC 112-280	380-480	171-216



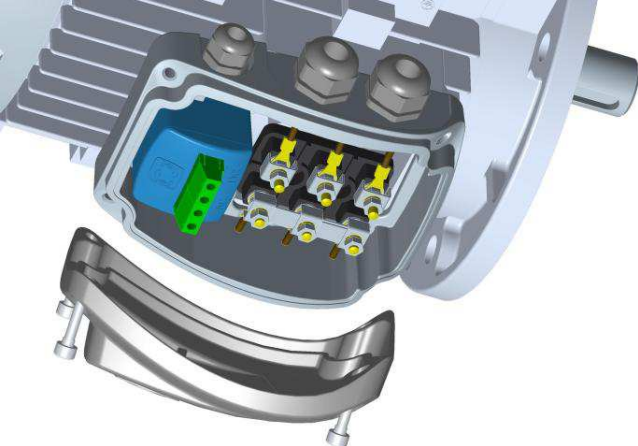
A meno di diversa richiesta scritta in fase d'ordine, Motive fornisce i motori ATDC con il raddrizzatore già connesso al morsetto principale del motore attraverso 2 ponticelli (fig. 1, 2, 3 e 4), al fine di consentire che l'alimentazione diretta sul motore agisca contemporaneamente sul freno.

In nessun caso il raddrizzatore può essere alimentato da convertitore di frequenza / inverter / soft-start.

In caso di alimentazione del motore da inverter (fig. 5a e 5b), o con tensione speciale, o ad avviamento a tensione ridotta, o in presenza di carichi aventi un possibile movimento inerziale, come i carichi sollevati (in questo caso allo spegnimento dell'alimentazione del motore, il carico può muovere il motore e farlo agire come generatore sul raddrizzatore del freno e quindi sul freno, evitandone il blocco) bisogna provvedere a scollegare tali ponticelli predisposti da motive ed alimentare separatamente il raddrizzatore (cap. "schemi di collegamento", fig. 5, 6, e 7).



Il raddrizzatore in versione TA risolve il problema del carico inerziale senza richiedere un'alimentazione separata del raddrizzatore (fig 3 and 4)

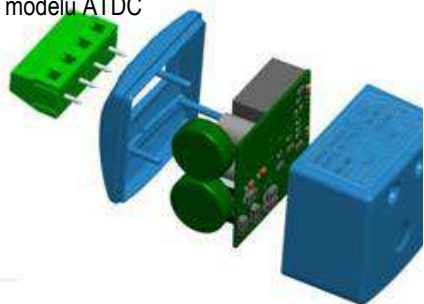


Hamulce ATDC to hamulce prądu stałego zasilane przez przetwornik zainstalowany wewnątrz głównej skrzynki zaciskowej silnika.

Wydajność wszystkich hamulców, w watach, Nm i prędkości w mSec, pokazano na stronie internetowej Motive www.motive.it.

Poniższa tabela pokazuje napięcia na przetworniku i hamulcu modelu ATDC

Rodzaj	napięcie wejściowe na przetworniku [Vac]	napięcie wyjściowe do hamulca [Vdc]
ATDC 63-100	220-280	99-126
ATDC 112-280	380-480	171-216



W przypadku braku wskazań klienta, Motive dostarcza silniki z hamulcem ATDC z przetwornikiem już podłączonym bezpośrednio do głównego bloku zacisków silnika (rys. 1, 2, 3 i 4), aby umożliwić przełączenie silnika do działania w tym samym czasie na hamulcu. Przetwornik nie może być zasilany przez przemienniki częstotliwości lub urządzenia łagodnego rozruchu


W przypadku, gdy silnik jest zasilany przez przemiennik częstotliwości (rys. 5a i 5b) lub pod specjalnym napięciem * lub przy niskim napięciu podczas rozruchu, lub w przypadku, gdy silnik jest używany do przemieszczania ładunków, które mogą posiadać bezwładność, jak np. podnoszone ciężary (taki ruch inercyjny może

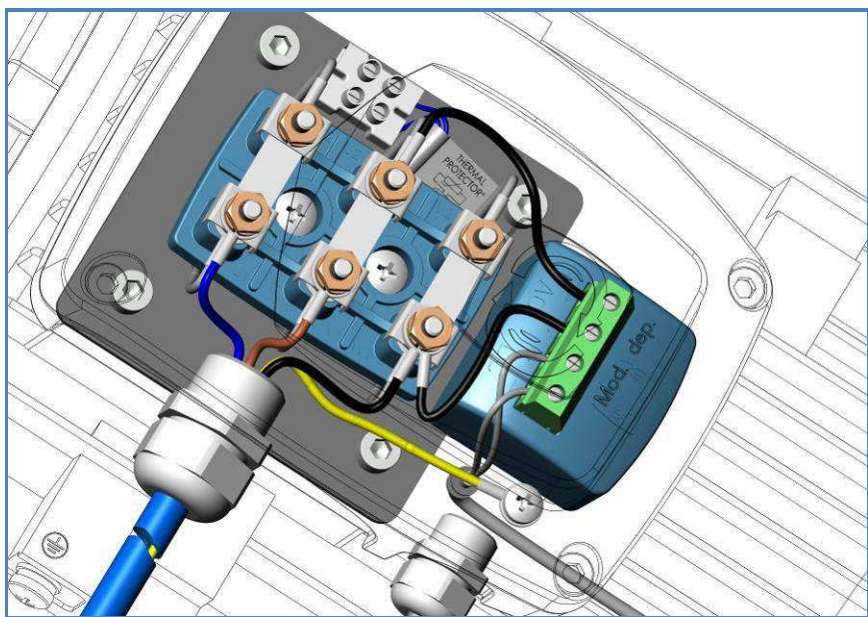
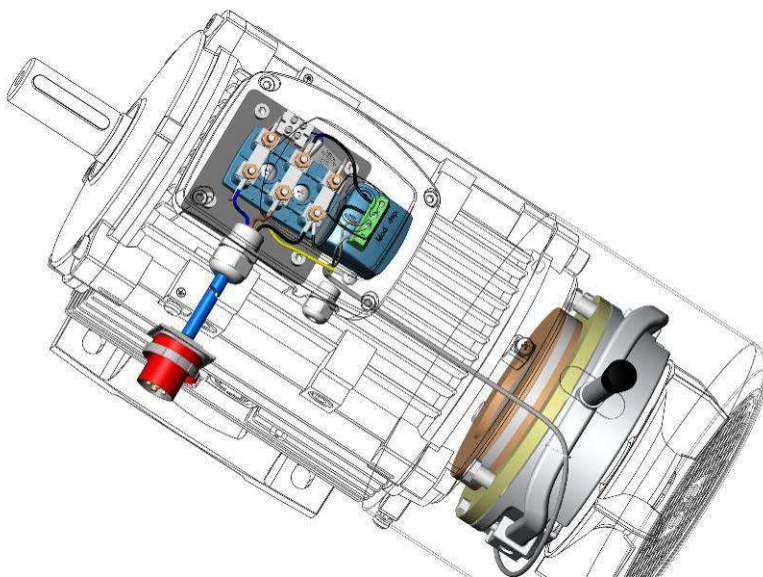
poruszyć silnikiem, gdy zasilanie jest wyłączone, a silnik może działać jak generator na przetworniku, unikając blokowania hamulca), odłącz główną listwę silnika od przetwornika i podłącz osobno przetwornik (ATDC) (rys. 5a, 5b, 6 i 7).

Specjalny przetwornik TA pozwala rozwiązać problem ruchów bezwładnościowych bez konieczności oddzielnego zasilania przetwornika (rys. 3 i 4)



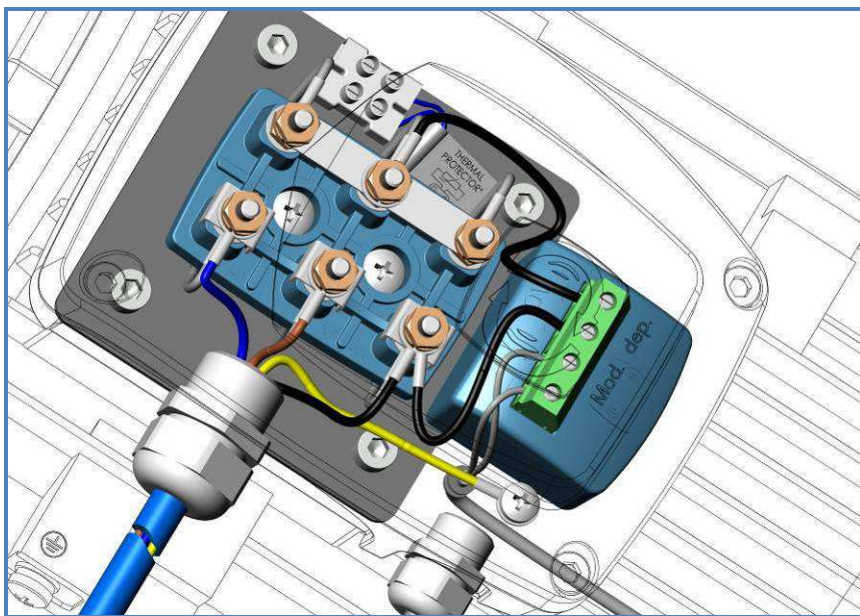
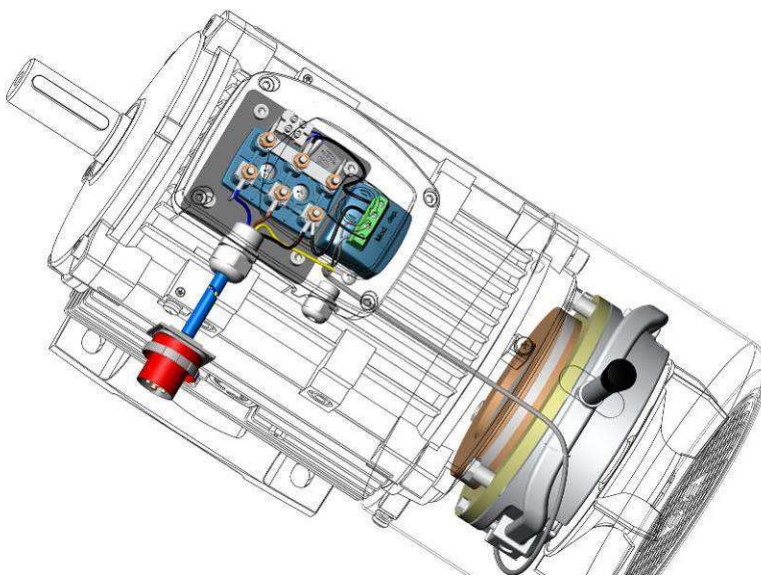


ATDC 112-280  - Przetwornik 400Vac/180Vdc (rys.1)




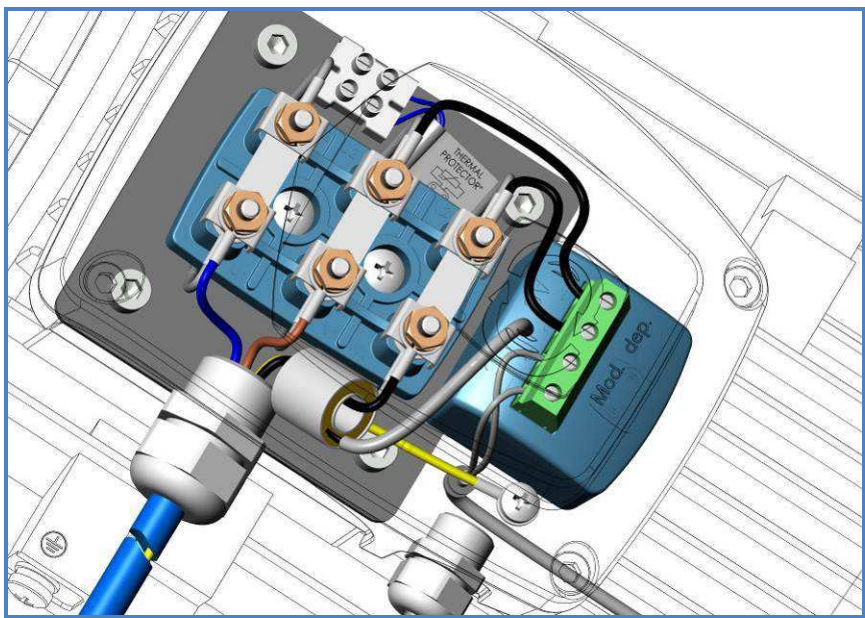
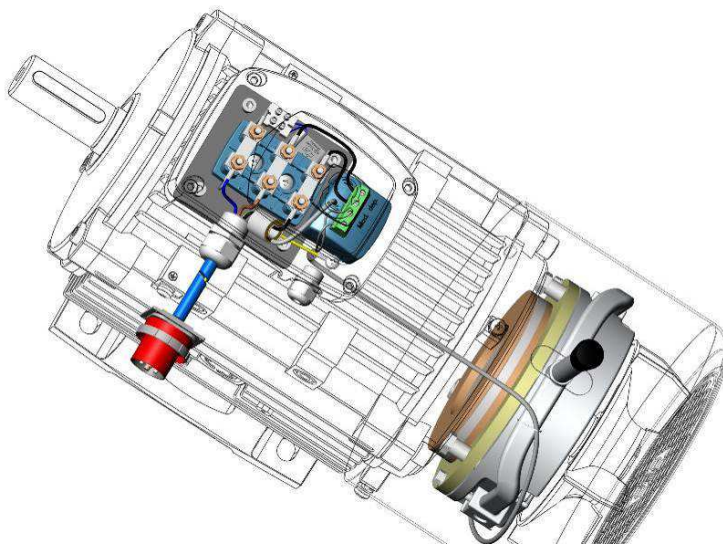


ATDC 63-100  - Przetwornik 230Vac/104Vdc (rys.2)



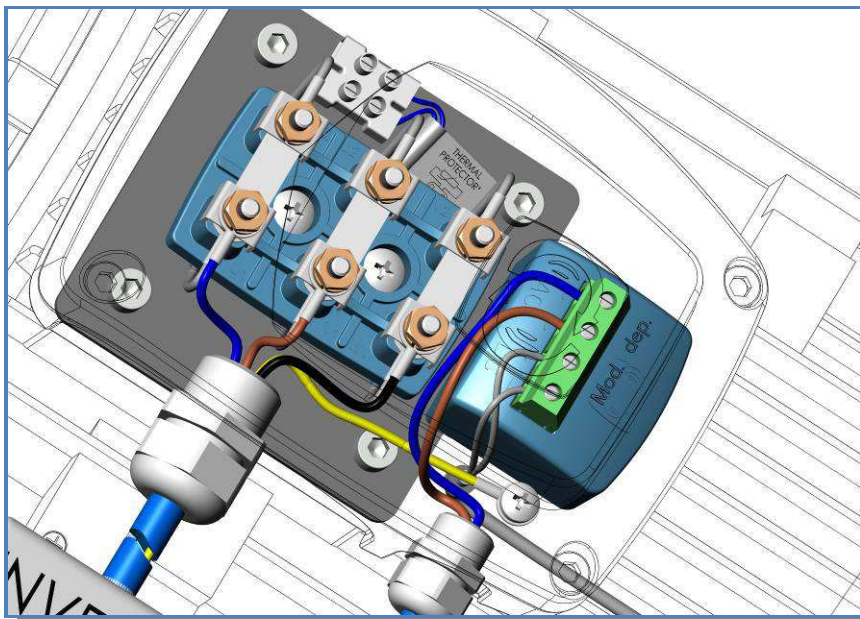
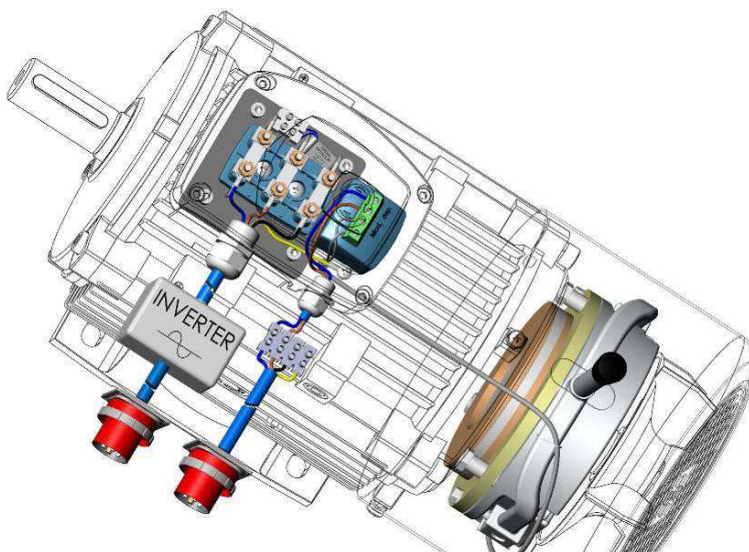


ATDC  400Vac/180Vdc TA przetwornik (rys.3)
*Nie nadaje się, jeśli silnik jest sterowany przez falownik




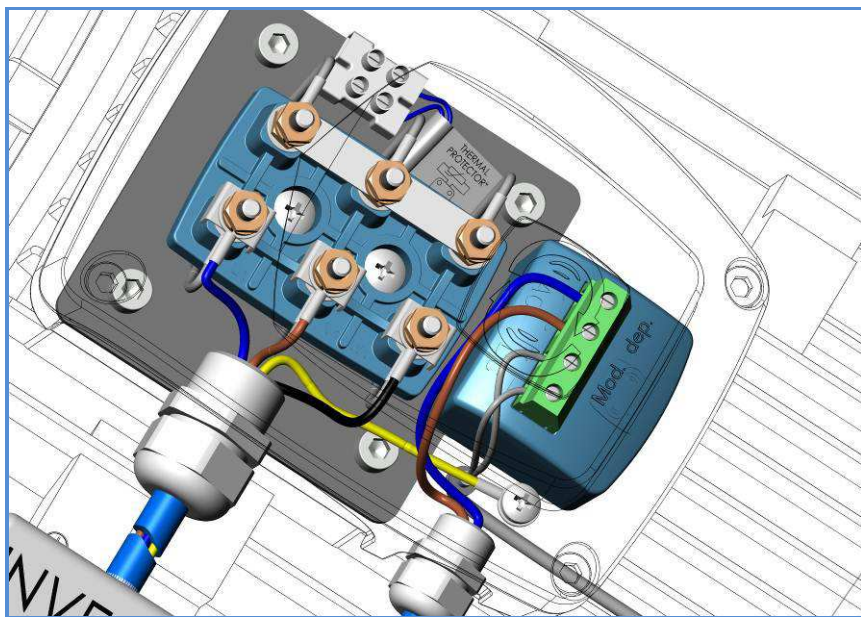
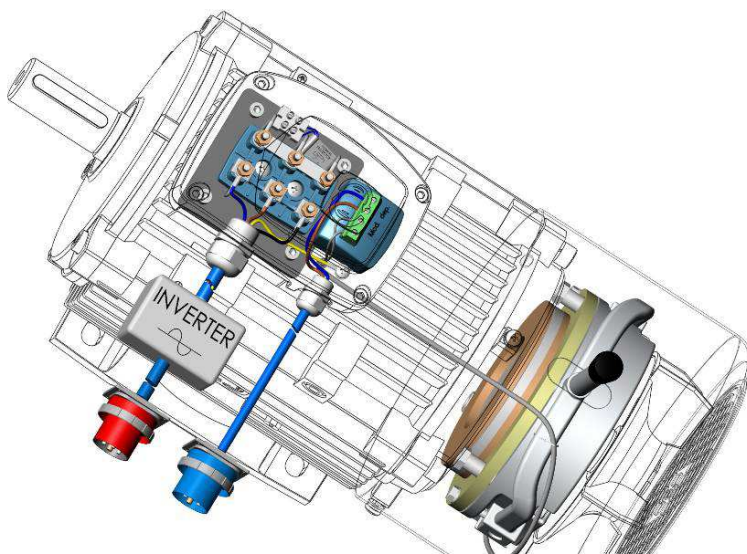


ATDC 112-280  (oddzielny przetwornik 400Vac/180Vdc) + falownik (rys. 5a)




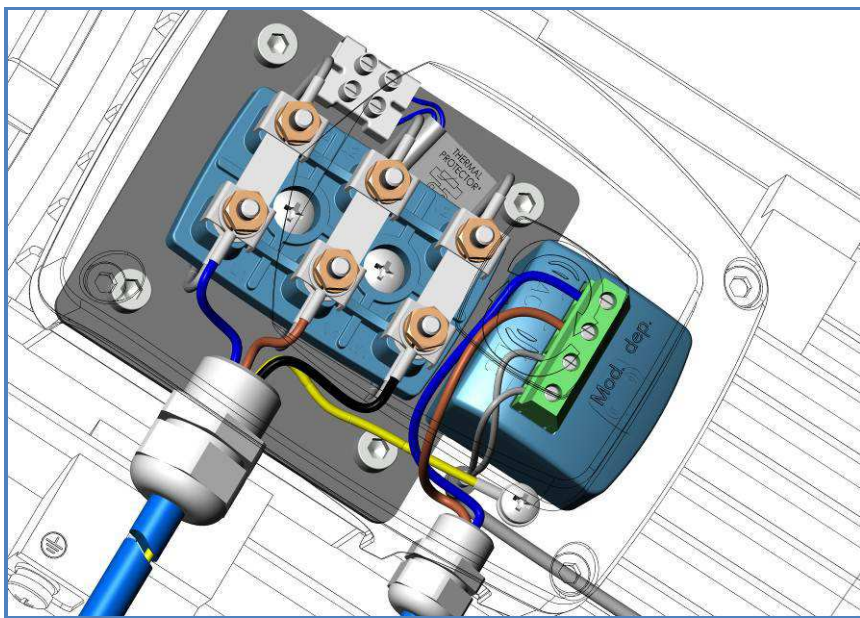
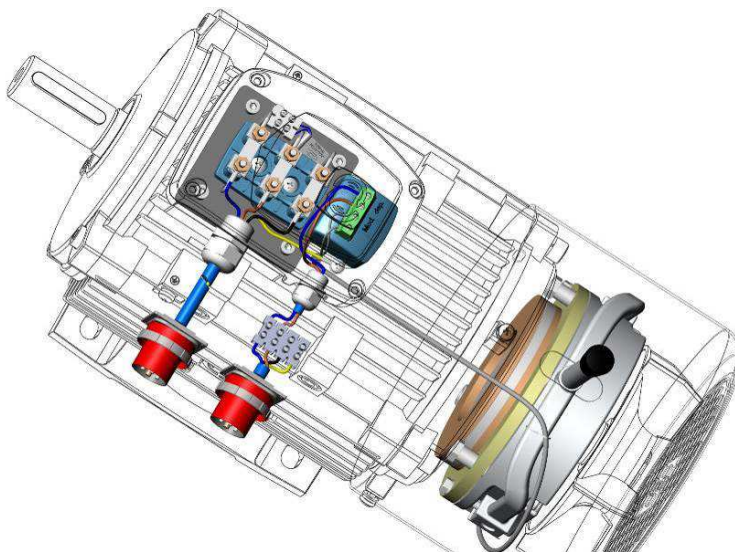


ATDC 63-100  (oddzielny przetwornik 230Vac/104Vdc) + falownik (rys. 5b)

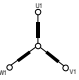


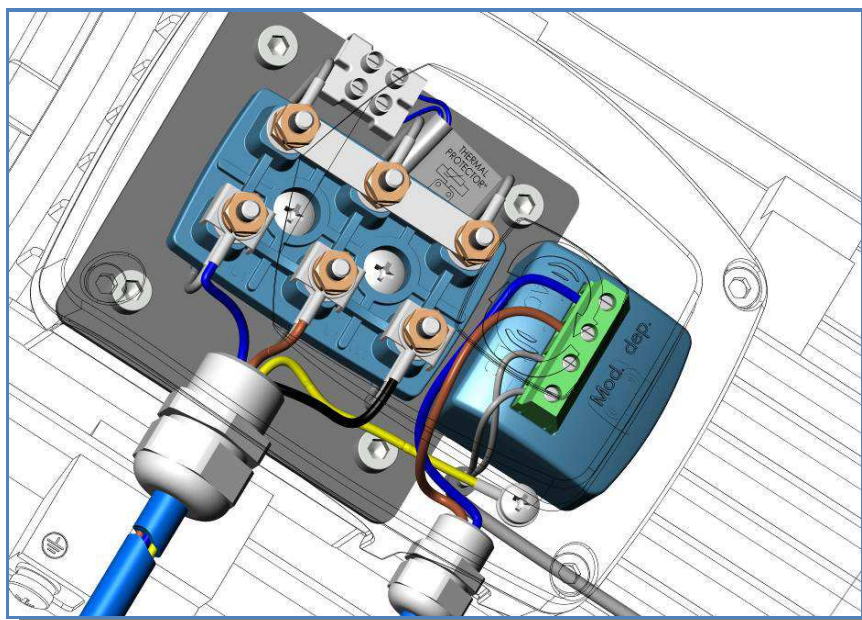
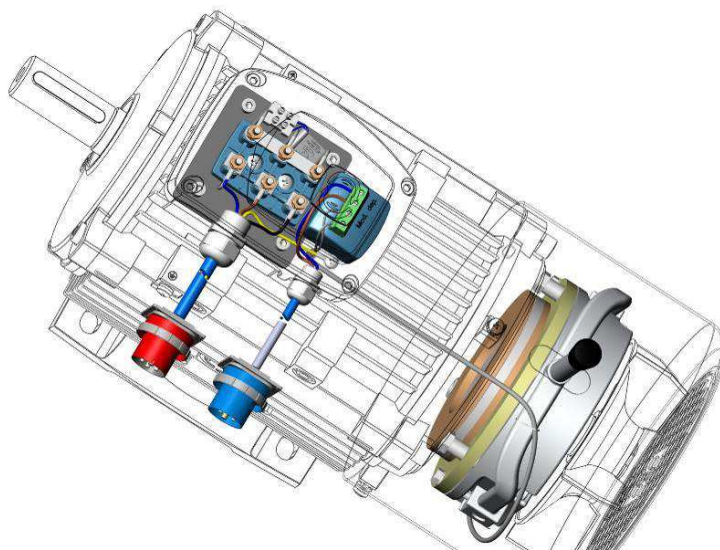


ATDC 112-280  + oddzielne połączenie przetwornika 400Vac/180Vdc (rys. 6)





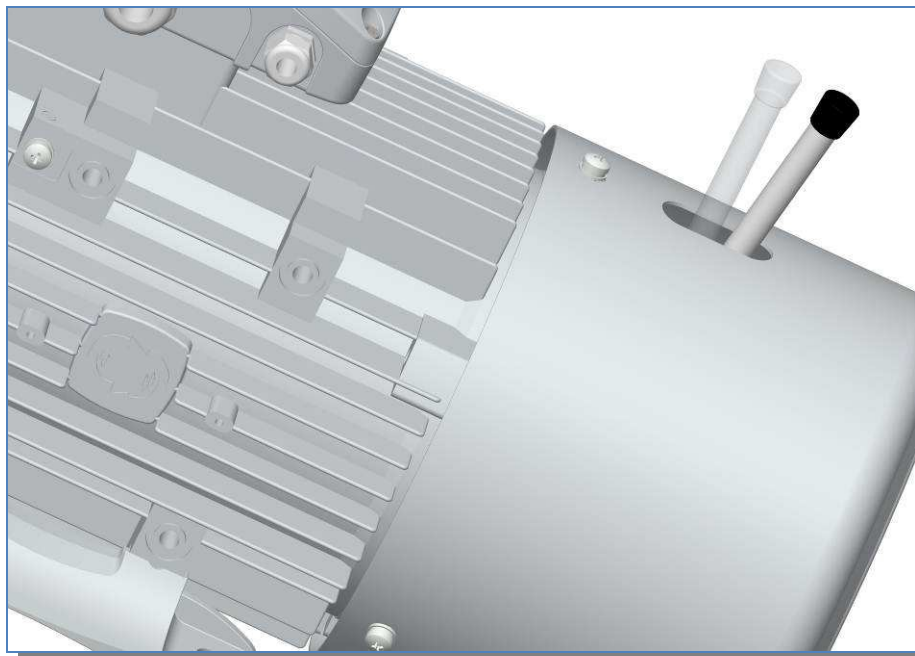
ATDC 63-100  + oddzielny połączenie przetwornik 230/104Vdc (rys. 7)





Sblocco

Wydanie Podręcznika



La leva di sblocco è di serie ma, se non desiderata, è come una vite e può essere smontata semplicemente girandola.

I motori con freno tandem ATTD e ATTD24 dalla taglia 180 alla taglia 280 non sono provvisti di leva di sblocco.

Silniki Motive z hamulcem dostarczane są z dźwignią zwalniania ręcznego w wersji standardowej. Jeśli nie wskazano inaczej, dźwignia dostarczana jest jako śruba, którą można po prostu obrócić

Silniki z podwójnym hamulcem ATTD i ATTD24, od rozmiaru 180 do 280, nie mogą posiadać ręcznego zwalniania



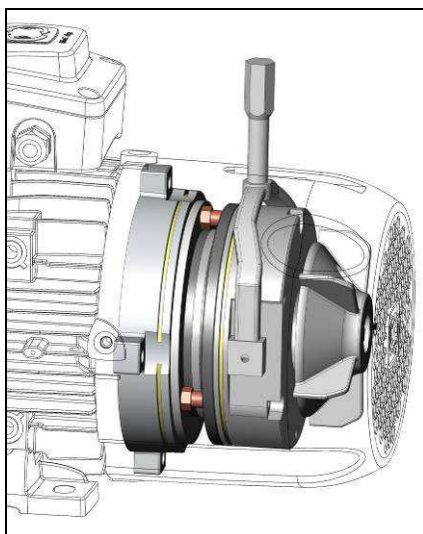
IP

I freni AT... sono IP55 da un punto di vista elettrico, ma meccanicamente, per un uso esterno (o per raggiungere un IP66), andrebbero protetti dalla ruggine e da effetti di incollatura del disco dovuti all'umidità. In tale caso si consiglia l'uso dei nostri anelli protettivi in gomma

Tale anello previene l'uscita o l'ingresso di polvere, umidità, sporco, fuori o dentro l'area di frenatura.

Esso viene montato inserendolo nell'apposita scanalatura predisposta sul freno. Se il freno non è provvisto di tale scanalatura, va ordinato un freno specificando la richiesta di tale requisito.

Per il mantenimento della coppia frenante nel tempo, è necessario svuotare periodicamente le parti interne all'anello dalla polvere generata dal ferodo del freno



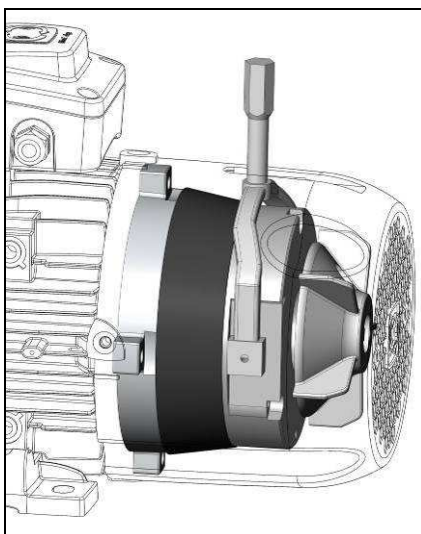
IP

Hamulce AT .. mają klasę szczelności IP55 pod względem elektrycznym, ale mechanicznie, w przypadku zastosowania na zewnątrz (lub aby osiągnąć IP66), powinny być chronione przed rdzą i efektem przyczepności dysku spowodowanym przez wilgoć. W takim przypadku zalecamy użycie naszych uszczelek gumowych

Urządzenie to zapobiega przedostawaniu się kurzu, wilgoci, kurzu itp. z lub do strefy hamowania.

Jest włożony w rowek. Jeśli Twój hamulec nie ma takiego rowka, musisz zamówić specjalnie opracowany hamulec.

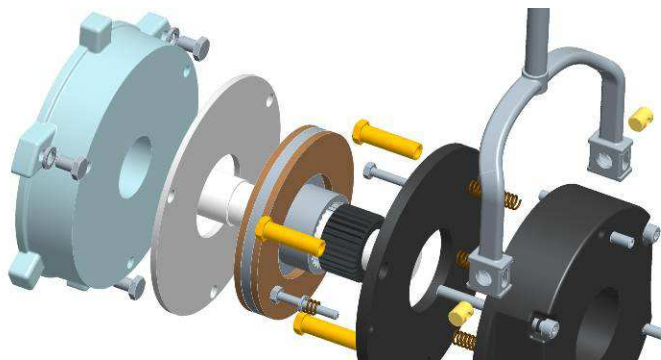
Aby zabezpieczyć moment hamujący, konieczne jest okresowe czyszczenie części wewnątrz gumowej uszczelki pierścieniowej z kurzu wytworzonego przez okładzinę dysku..





disco di contatto freno in inox

Su richiesta, laddove l'umidità presente nell'aria può comportare una precoce ossidazione della superficie di contatto tra disco freno e scudo in ghisa del motore, è possibile aggiungere una copertura in inox



powierzchnia hamowania ze stali nierdzewnej

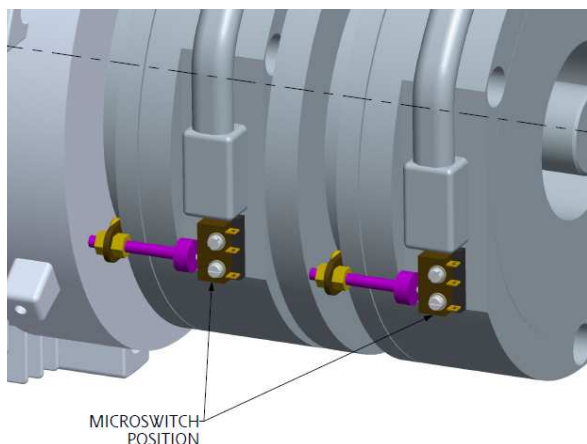
Gdy wysoka wilgotność powietrza może powodować rdzewienie powierzchni styku między tarczą hamulcową a żeliwną osłoną NDE silnika, możesz poprosić Motive o dodatnie osłony ze stali nierdzewnej

microinterruttori di rilevamento posizione freno

opzionali

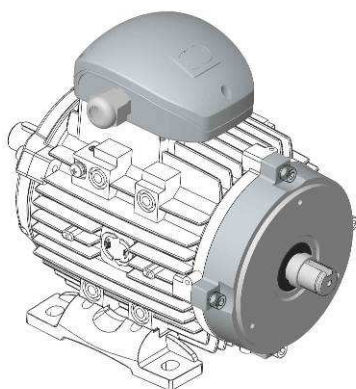
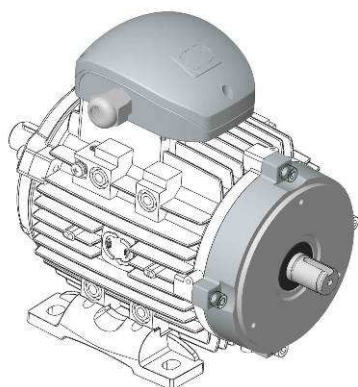
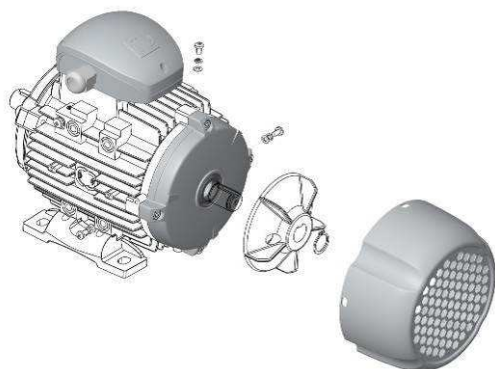
mikroprzełączniki do wykrywania pozycji hamulca

Opcjonalny

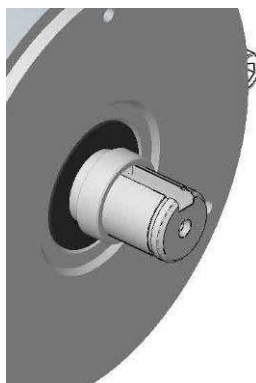
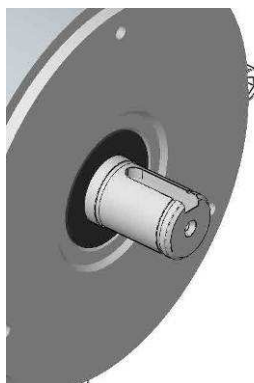
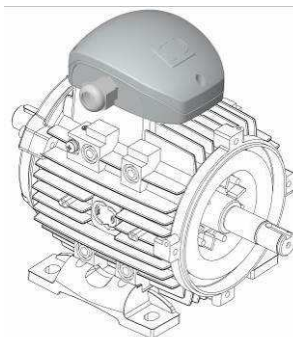


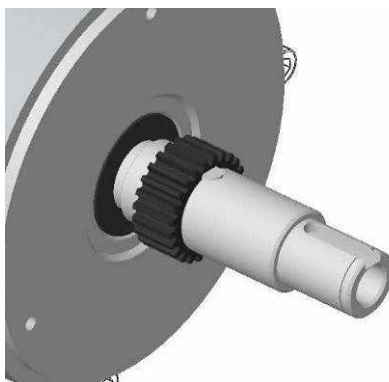
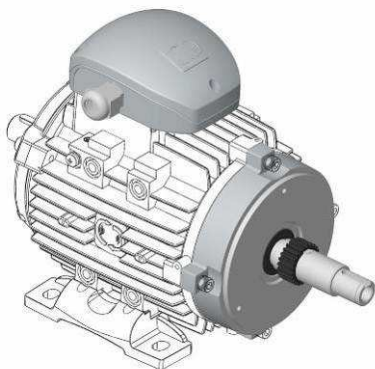
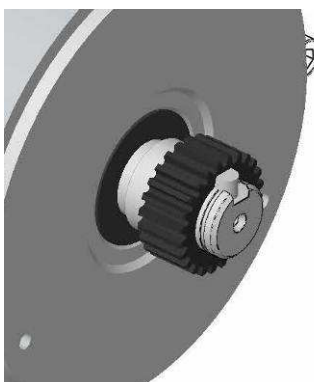
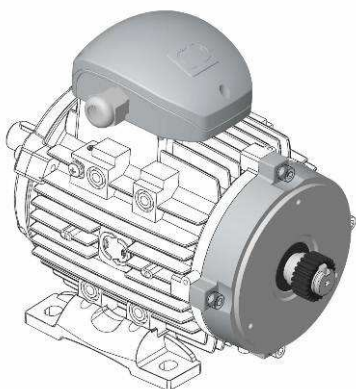
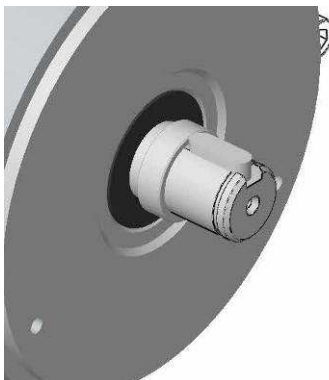
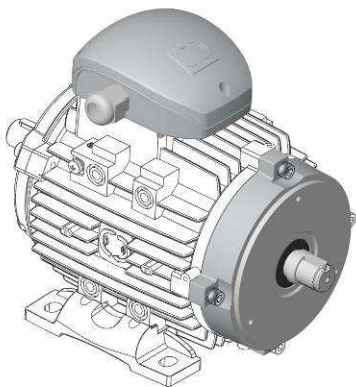


PASSI



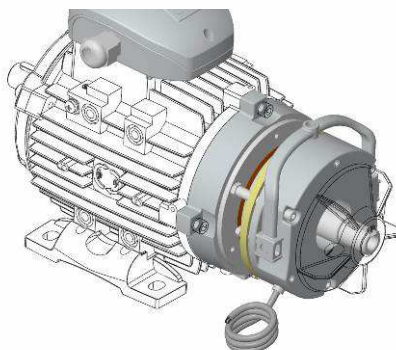
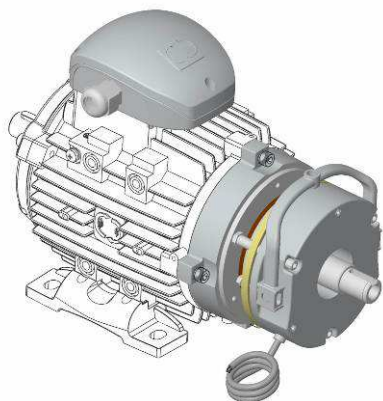
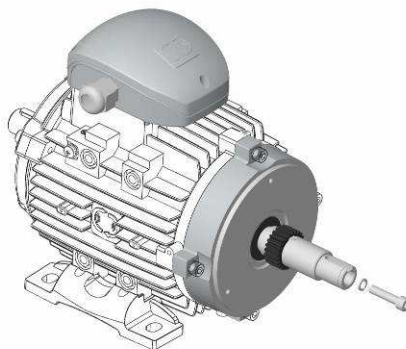
KROKI





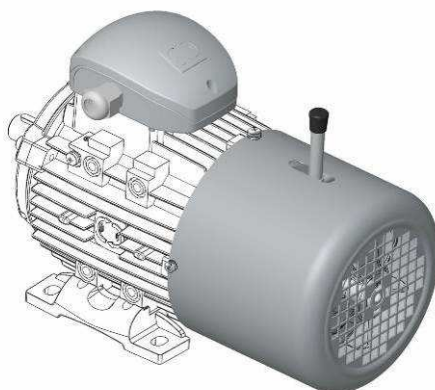
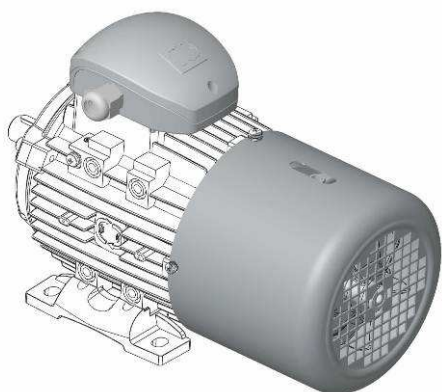
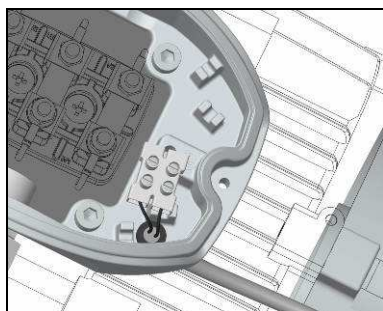
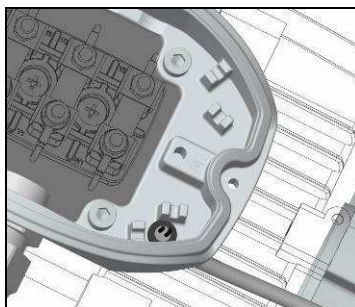
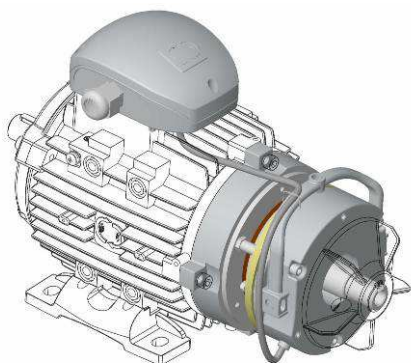


typ silnika	DH
90	M8X19
100	M10X22
112	M10X22
132	M12X28
160	M16X36



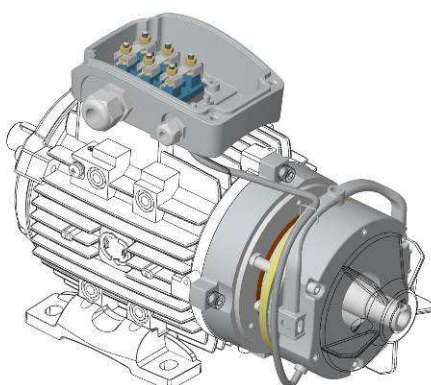
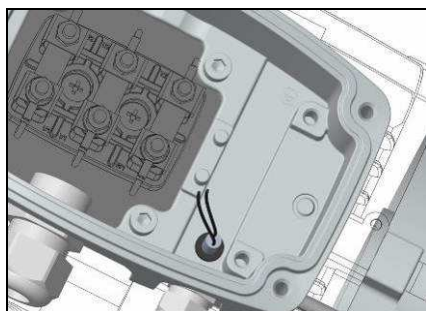
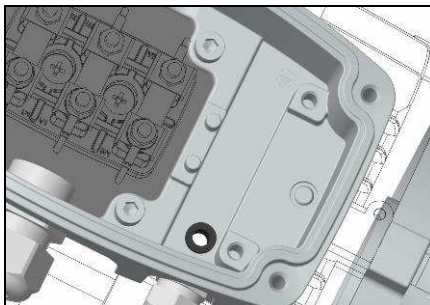
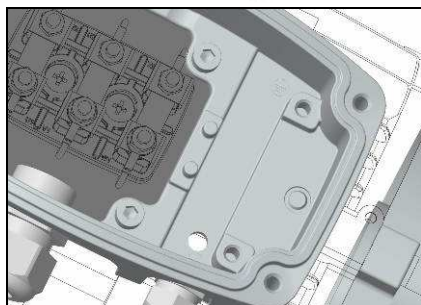
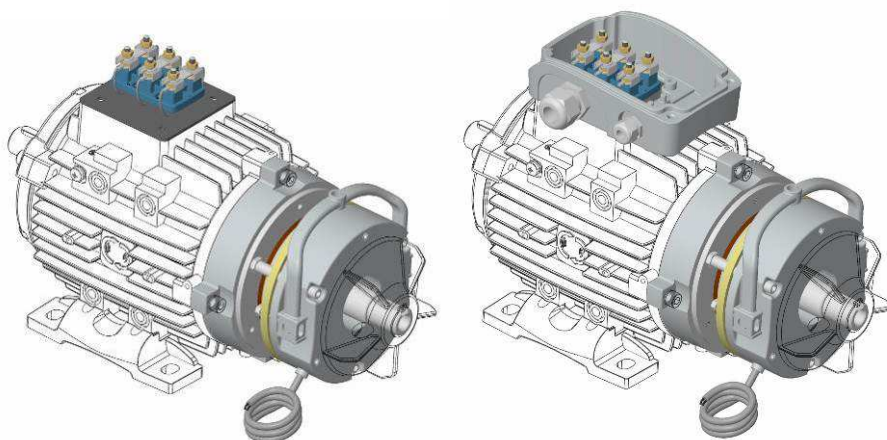


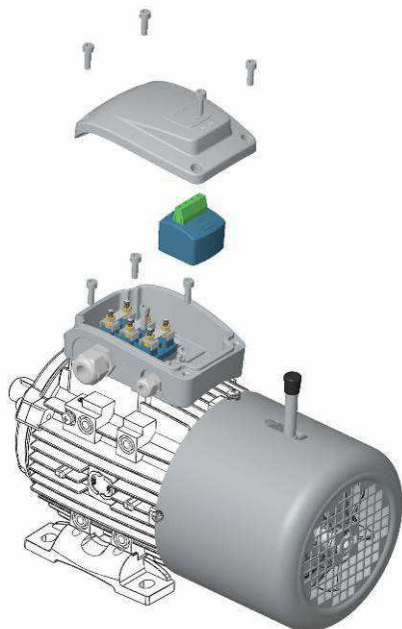
AT24:



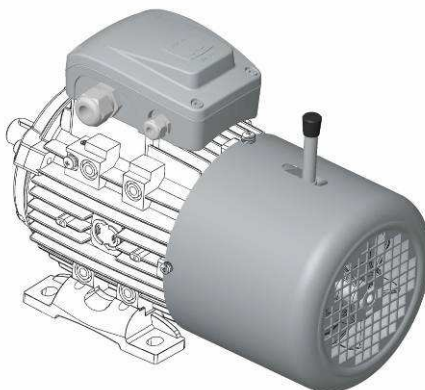
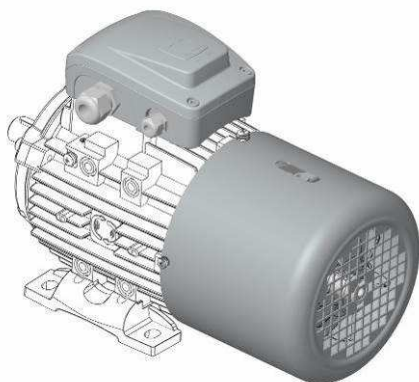
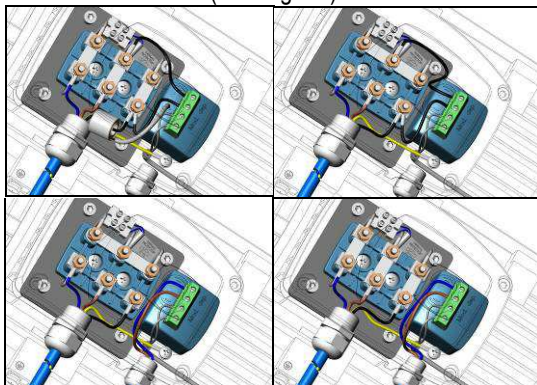


ATDC:





(See Fig 1-7)





Wspomagane chłodzenie – seria SV

W przypadku zastosowań z zasilaniem poniżej częstotliwości 50 Hz należy zamontować odpowiednie wspomagane chłodzenie, ponieważ istnieje zbyt wiele zmiennych do określenia różnych możliwych obciążeniach termicznych, a tym samym temperatur osiągniętych przez silniki

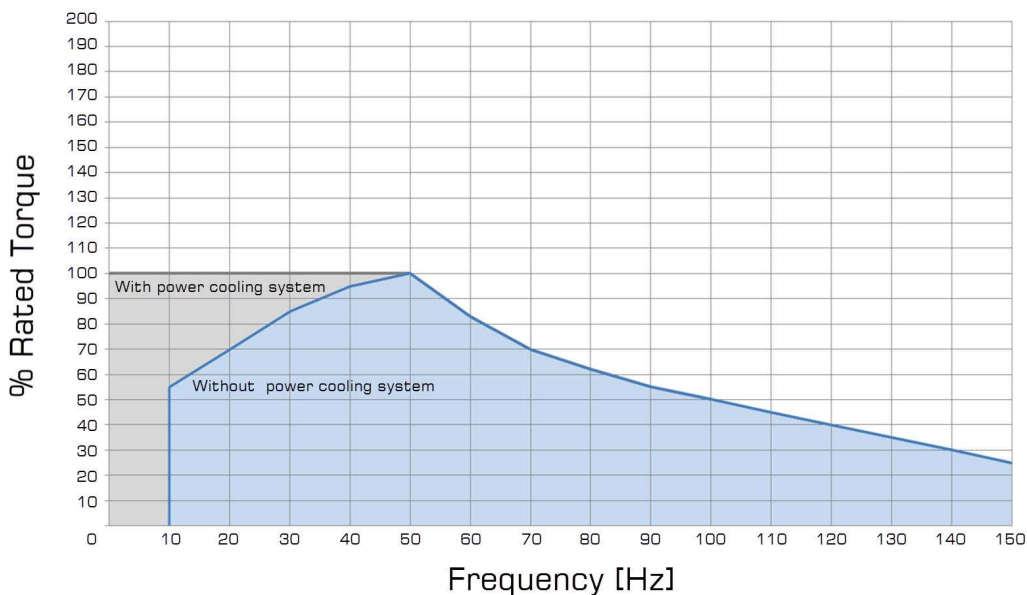
Motori servoventilati serie SV

Per applicazioni con coppia nominale al di sotto della velocità a 50Hz del motore, si impone il montaggio della servoventilazione adeguata, in quanto sono troppe le variabili in gioco per la determinazione dei vari servizi termici possibili e quindi le temperature raggiunte dai motori

NB: La tabella fa riferimento a motori per utilizzo a temperatura ambiente massimo 40°C.
Per applicazioni a temperature ambiente diverse, consultare il nostro reparto tecnico.

Tabela odnosi się do silników przeznaczonych do użytku w maksymalnej temperaturze otoczenia 40°C.

W przypadku zastosowań w innych temperaturach otoczenia prosimy o kontakt z naszym działem technicznym.





Trasporto, conservazione, uso e manutenzione

La Motive srl fornisce i motori in imballi idonei ad ogni tipo di trasporto.

Prima di ogni intervento assicurarsi che l'alimentazione elettrica sia disconnessa.

Usare solo ricambi originali

Il motore deve essere conservato in ambiente coperto, asciutto, privo di vibrazioni e polvere, a temperatura superiore a -15°C .

Le parti esposte, come flange ed estremità dell'albero, devono essere protette con lubrificante. E' opportuno ruotare periodicamente l'albero per assicurare nel tempo la completa lubrificazione dei cuscinetti.

Il motore deve essere installato e utilizzato da personale qualificato e a conoscenza dei requisiti di sicurezza. Anche le operazioni di installazione devono avvenire in ambiente asciutto e protetto dagli agenti atmosferici. La temperatura e l'umidità di esercizio deve essere compresa nei limiti descritti nel precedente paragrafo "condizioni di funzionamento". Lo smontaggio e l'assemblaggio del motore devono essere effettuati da personale qualificato. Qualsiasi intervento sulla scatola coprimorsettiere deve essere effettuato solo dopo aver interrotto l'alimentazione.

Eventuali ispezioni devono essere eseguite con l'uso di appositi strumenti (estrattori), evitando l'uso di attrezzi che possano arrecare danni al motore, quali martelli o attrezzi ad impatto. E' opportuno eseguire ispezioni periodiche, per garantire le migliori condizioni di lavoro, effettuando: pulizia del motore, verifica della ventilazione, identificazione di eventuali rumori anomali e vibrazioni. In questo caso controllare i cuscinetti (vedi la tabella nr 1) e, se necessario, sostituirli, come pure il paraolio.

Verificare infine il corretto fissaggio del motore sulla flangia o sui piedini.

I motori non devono essere immagazzinati in ambienti con rischio di esplosione.

Prima di utilizzare il motore, pulire le connessioni di terra e l'involucro da eventuali residui di polveri e/o tracce di ossidazione.



Raccomandazioni speciali per motori atex

Tutte le operazioni di verifica e manutenzione dei motori devono essere eseguite in modo da rispettare la Norma EN 60079-17. In particolar modo bisogna prestare attenzione che tutte le viterie devono essere serrate a fondo.

La sostituzione di alcune parti soggette ad usura (es. guarnizioni di tenuta sull'albero, cuscinetti) deve essere effettuata con componenti identici a quelli forniti dal costruttore al fine di garantirne il mantenimento dei requisiti di sicurezza e del grado di protezione.



La superficie dei giunti (es. accoppiamento carcassa/scudi; giunti passaggio d'albero) **NON DEVONO ESSERE NE' LAVORATE NE' VERNICIATE**. Tali superfici devono essere tenute pulite e, contro la corrosione o l'ingresso di acqua, deve essere mantenuto sulle stesse un velo di grasso silconico

Le riparazioni dei motori ATEX devono essere eseguite secondo quanto prescritto nella norma IEC 79-19, e possono essere svolte "solamente dal costruttore" o da officine autorizzate dal costruttore stesso

Avvertenze per l'installazione

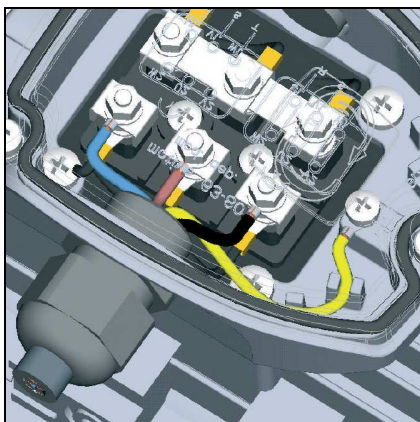
Per l'installazione del motore, è consigliabile attenersi alle seguenti indicazioni:

- verificare che non vi siano stati danni durante il trasporto;
- pulire adeguatamente i componenti dell'impianto da residui dell'imballaggio e da eventuali prodotti protettivi;
- verificare che il valore della tensione di alimentazione stampigliata sulla targhetta del motore, coincida con la tensione di rete;
- la verniciatura non deve interessare le superfici di contatto dei collegamenti equipotenziali e la targhetta di identificazione;
- installare il motore su una superficie piana;
- accertarsi che i piedini o la flangia siano ben serrati e che, nel caso di giunto diretto, il motore sia perfettamente allineato;
- far ruotare manualmente l'albero per verificare l'assenza di rumori da strisciamento;
- verificare il senso di rotazione con trasmissione disinnestata;
- calettare (estrarre) gli elementi condotti (es. puleggia per trasmissione a cinghia, giunto, ecc.), solo mediante dispositivi appositi (calettamento a caldo). Evitare tensioni non consentite sulla puleggia (rif. catalogo par. distinta tecnica);
- non ostacolare la ventilazione. L'aria scaricata, compresa quella proveniente da altri gruppi, non deve essere subito riaspirata;
- verificare la corretta messa a terra del motore

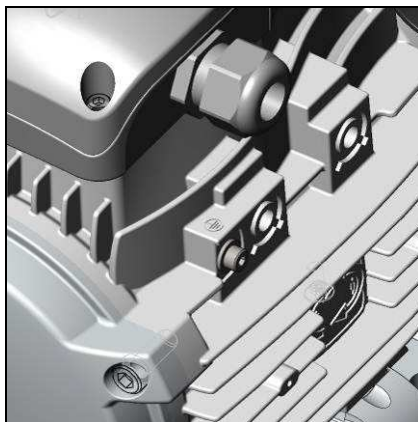


Messa a terra (DELPHI 3PH)

La messa a terra può essere fatta sia all'interno del coprimorsettiera (fig.1) che utilizzando l'apposito fissaggio sulla carcassa (fig.2). Quest'ultimo tipo di connessione può essere richiesto nel caso in cui il cavo di connessione alla morsettiera manchi del 4° filo per la terra, oppure perché prescritto da apposite normative (es. ATEX), o per collegare in serie la messa a terra di più motori da carcassa a carcassa, o in prodotti customizzati senza morsettiera.



Rys.1



Rys.2

Połączenie uziemienia (DELPHI 3PH)

Połączenie z ziemią może zostać wykonane wewnątrz skrzynki zaciskowej (rys.1) lub za pomocą śruby na obudowie (rys.2). Ostatnie połączenie może zostać zażądane, gdy kabel wchodzący do skrzynki zaciskowej jest kablem 3-żyłowym, bez uziemienia, lub gdy jest to zalecane przez niektóre normy (takie jak ATEX), lub do połączenia szeregowo kilku silników uziemiających poprzez połączenie ich obudowy, lub w niestandardowych silnikach bez listwy zaciskowej i skrzynki zaciskowej.



Transport, konserwacja, użytkowanie i konserwacja

Motive wysłała silniki w opakowaniach odpowiednich do każdego rodzaju transportu.

Przed każdą interwencją konserwacyjną upewnij się, że zasilanie silnika jest wyłączone, wyłączając go;

Używaj tylko oryginalnych części zamiennych zgodnie ze wskazówkami podanymi w katalogu dla silników;

Silnik musi być konserwowany w zadaszonym i suchym otoczeniu, bez obecności wibracji lub kurzu, w temperaturze wyższej niż -15 °C.

Odsłonięte części, takie jak kołnierze i koniec wału napędowego, muszą być chronione smarem. Dobrze jest okresowo obracać wał, aby zapewnić długotrwałe pełne smarowanie łożysk.

Silnik musi być zainstalowany i używany przez wykwalifikowany personel, który zna wymagania bezpieczeństwa. Również instalacja musi się odbywać w suchym klimacie i być chroniona przed czynnikami atmosferycznymi. Temperatura robocza i wilgotność muszą mieścić się w granicach opisanych w poprzednim akapicie „warunki pracy”. Demontaż i montaż silnika muszą być wykonywane przez wykwalifikowany personel. Jakakolwiek interwencja na skrzynce przyłączeniowej musi być wykonana tylko po odłączeniu zasilania.

Ewentualne kontrole muszą być przeprowadzane przy użyciu odpowiednich narzędzi, unikając środków, które mogłyby uszkodzić silnik. Wskazane jest przeprowadzanie okresowych kontroli, aby zagwarantować najlepsze warunki pracy i wykonanie: czyszczenie silnika, weryfikacji chłodzenia wentylatora, ewentualnej identyfikacji nieprawidłowości hałasu i wibracji. W tym ostatnim przypadku sprawdź łożyska (patrz tab.1) i, jeśli to konieczne, zastąp je, jak również gumowe pierścienie uszczelniające.

Na koniec sprawdź poprawność zamocowania silnika na kołnierzu lub na stopach



Zalecane środki ostrożności dla silników ATEX

Wszystkie czynności konserwacyjne i kontrolne silników ATEX muszą być wykonywane zgodnie z normą EN 60079-17. Zwróć uwagę, aby wszystkie śruby były szczelnie dokręcone.

Wymiana części podlegających zużyciu (takich jak łożyska i uszczelnienia olejowe musi być wykonywana tylko przy użyciu oryginalnych części zamiennych, w celu zachowania wymogów i poziomu bezpieczeństwa).

Powierzchnie połączeń (na przykład między obudową i osłonami, wałkiem) nie mogą być ani obrobione, ani pomalowane. Takie powierzchnie muszą być utrzymywane w czystości, a przed korozją i przedostawaniem się wody, poprzez zachowanie tej samej warstwy smaru silikonowego.

Naprawa silników ATEX musi być wykonana zgodnie z normą IEC 79-19 i może być wykonana tylko przez producenta lub przez przeszkolone i autoryzowane warsztaty zewnętrzne.



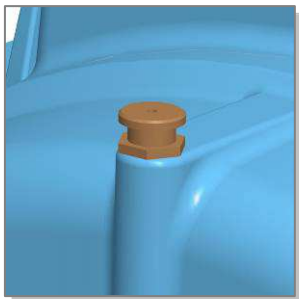
Środki ostrożności dotyczące instalacji

W przypadku instalacji silnika należy wziąć pod uwagę następujące kwestie:

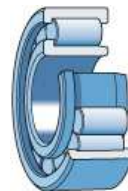
- upewnij się, że podczas transportu nie wystąpiły żadne uszkodzenia;
- ostrożnie usuń elementy z materiału do pakowania i innych przyrządów ochronnych;
- upewnij się, że wartość napięcia na tabliczce znamionowej jest taka sama jak napięcie sieci;
- powierzchnie stykające się z wiązkami elektrycznymi i tabliczką znamionową nie mogą być lakierowane;
- ustaw silnik na płaskiej powierzchni;
- upewnij się, że łożyska lub kołnierze są dobrze zamocowane oraz że w przypadku bezpośredniego połączenia silnik jest idealnie wyrównany;
- sprawdź, aby wirnik obracał się ręcznie w celu sprawdzenia braku oporów;
- zweryfikuj obrót, usuwając połączenie;
- klucz (wyciąg) elementy wyjściowe (tj. złącze, koło pasowe itp.) tylko przy użyciu przyrządów apt (kurczących się). Unikaj niedopuszczalnego naprężenia na kole pasowym (zob. katalogowy arkusz techniczny);
- w modelach, w których wał jest z końcem w dół, użyj osłony ochronnej. Jeśli koniec wału jest skierowany do góry, użyj osłony zapobiegającej przenikaniu części zewnętrznych do wentylatora;
- nie utrudniaj wentylacji. Wypuszczane powietrze wraz z powietrzem pochodzącym z innych grup nie może być natychmiast ponownie zasysane;
- sprawdź poprawne uziemienie silnika



Lubrificazione cuscinetti (DELPHI 3PH)



I motori con cuscinetti stagni autolubrificati a vita non richiedono lubrificazione. La durata dei cuscinetti varia dai 3 ai 5 anni a seconda dei carichi assiali e radiali applicati all'albero e secondo le condizioni ambientali di impiego del motore. I motori previsti con il dispositivo di lubrificazione dei cuscinetti devono essere lubrificati con il motore in moto secondo gli intervalli di lubrificazione e la quantità indicati nella tabella 2.



Sui cuscinetti speciali a rulli "NU" e a contatto



obliquo "7.." fuori standard, gli intervalli di lubrificazione della tabella 2 si dimezzano. Gli intervalli di lubrificazione si dimezzano anche per motori alimentati da inverter " ... causa vetrificazione del grasso per passaggio corrente tra rotore e statore. Per questo motivo, sono raccomandati per questi motori alimentati da inverter i cuscinetti isolati (esecuzione speciale), soprattutto su motori da 110kW in su.

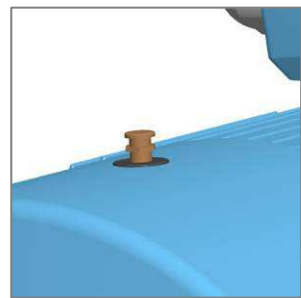


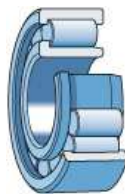
Si può usare grasso al litio o polyurea con olio di base minerale adatto ad una temperatura max di esercizio di ameno 190°C. Comunque, motive raccomanda Mobil Polyrex EM o Mobil Mobilith SHC per la massima durata

Smarowanie łożysk (DELPHI 3PH)

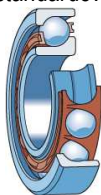
Silniki z łożyskami mocującymi, które są samosmarujące na zawsze, nie wymagają smarowania. Żywotność łożysk waha się od 3 do 5 lat, w zależności od obciążeń osiowych i promieniowych, które są mąkładane na wał, oraz warunków środowiskowych, w których silnik jest używany.

Silniki o rozmiarze 180 dostarczane wraz z zespołem smarowania łożysk należy smarować podczas pracy, zgodnie z okresami smarowania i ilością smaru, zgodnie z tabelą 2.





przypadku niestandardowych łożysk rolkowych „NU” i łożyskach kulkowych



skończeniowych „7 ..”, czas między kolejnymi smarowaniami wynosi połowę.

Częstotliwość interwałów smarowania wynosi połowę również dla silników obsługiwanych przez falownik, ze względu na wirowanie smaru spowodowane łukiem prądów między



stojaniem a wirnikami. Z tego powodu izolowane łożyska (wykonanie na zamówienie) są zalecane w takich silnikach, zwłaszcza gdy ich moc wynosi 110 kW lub więcej

Używaj smaru litowo-polimocznikowego na bazie oleju mineralnego, odpowiedniego do maksymalnej temperatury roboczej wynoszącej co najmniej 190 °C. Nawiasem mówiąc, zalecamy Mobil Polyrex EM lub Mobil Mobilith SHC dla maksymalnej trwałości

Tab. 2

motore silnik	Quantità grasso (g) Ilość smaru (g)		Intervalli di lubrificazione in ore operative Częstotliwość smarowania w godzinach pracy			
	2 poli 2 bieguny	4-6-8 poli 4-6-8 bieguny	2 Poli 2 bieguny	4 Poli 4 bieguny	6 Poli 6 bieguny	8 Poli 8 bieguny
grandezza size						
180-200*	25		3800	9300	12400	15200
225*	25		3800	8900	12200	14800
250*	30		3100	4100	5900	6900
280*	28	36	800	3900	5600	6700
315	36	45	800	2300	4100	5100
355	45	60	700	2000	4000	4500



***Ingrassaggio cuscinetti motori 180-280**

I motori dalla taglia 180 fino alla taglia 280, dal 2017 sono provvisti di cuscinetti chiusi autoubrificati e, quindi, esenti da manutenzione x ingrassaggio periodico

*** Silniki 180-280 smarowanie łożysk**

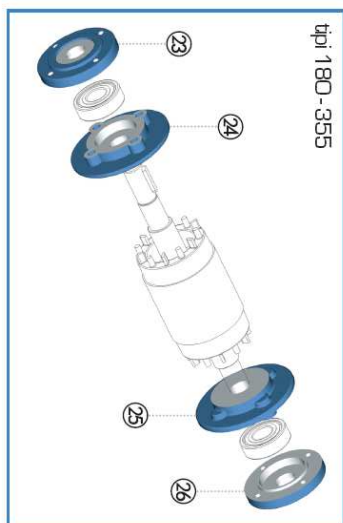
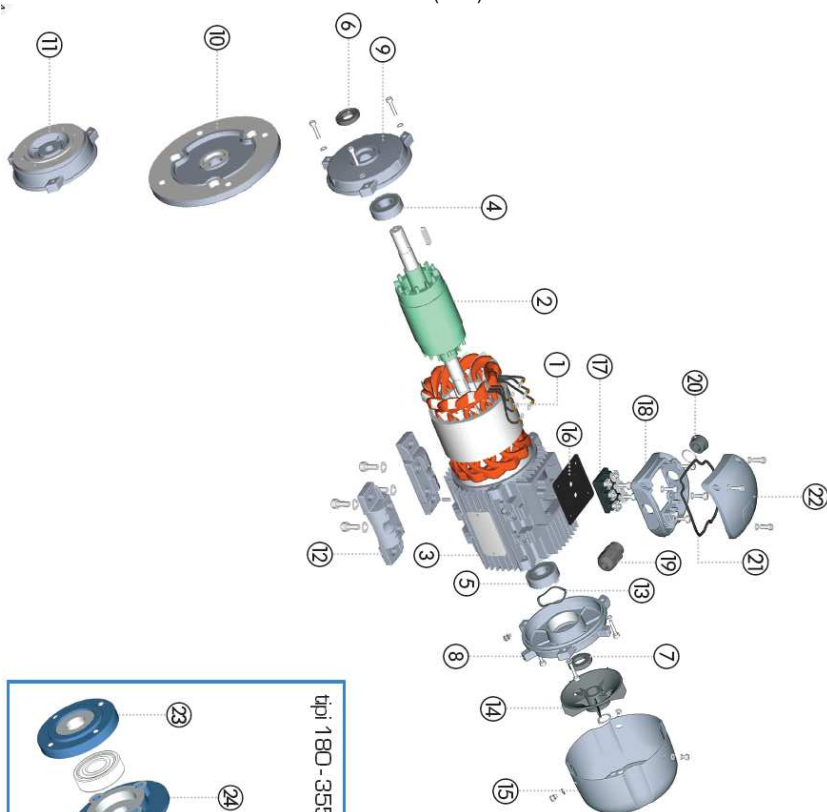
Od rozmiaru 160 do 280, od 2017 roku montujemy samo-smarujące się łożyska ZZ, unikając tym samym konieczności okresowej konserwacji smarowania





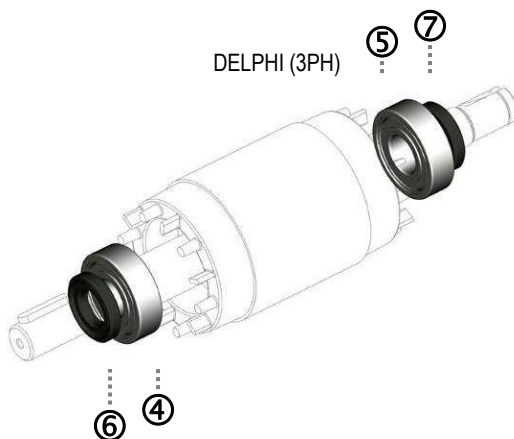
Lista ricambi - Lista części zamiennych

DELPHI (3PH)



N°	CODICE
1	3PNSTA
2	3PNROT
3	3PNFEA
4	3PNFBE
5	3PNFOS
6	3PNFBS
7	3PNBSH
8	3PNBC3
9	3PNBC5
10	3PNB1/4
11	3PNFEE
12	3PNMAV
13	

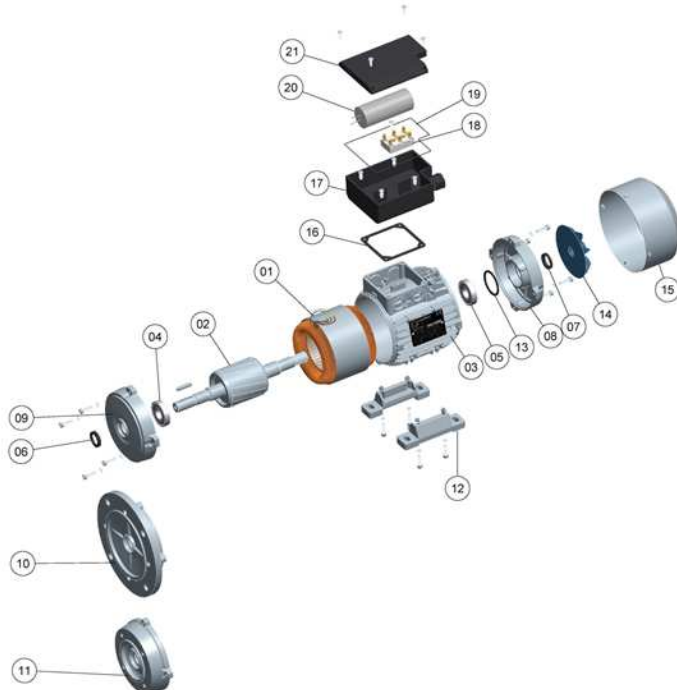
N°	CODICE
14	3PNFAN
15	3PNFCV
16	3PNLDB
17	3PNTER
18	3PNDOB
19	3PNVAP
20	3PNCAP
21	3PNSOB
22	3PNCDB
23	3PNFCB
24	3PNFB
25	3PNBIB
26	3PNDOB



Typo	Poli	Paraolio - Gumowy pierścień uszczelniający			Cuscinetti - Łożyska		
		Rodzaj	bieguny	⑥	⑦	④	⑤ standard AT...
56	2 - 8			12x25x7	12x25x7	6201 ZZ-C3	6201 ZZ-C3 =
63	2 - 8			12x25x7	12x25x7	6201 ZZ-C3	6201 ZZ-C3 =
71	2 - 8			15x30x7	15x30x7	6202 ZZ-C3	6202 ZZ-C3 =
80	2 - 8			20x35x7	20x35x7	6204 ZZ-C3	6204 ZZ-C3 =
90	2 - 8			25x40x7	25x40x7	6205 ZZ-C3	6205 ZZ-C3 =
100	2 - 8			30x47x7	30x47x7	6206 ZZ-C3	6206 ZZ-C3 =
112	2 - 8			30x47x7	30x47x7	6206 ZZ-C3	6206 ZZ-C3 6306 ZZ-C3
132	2 - 8			40x62x8	40x62x8	6208 ZZ-C3	6208 ZZ-C3 =
160	2 - 8			45x62x8	45x62x8	6309 ZZ-C3	6309 ZZ-C3 =
180	2 - 8			55x72x8	55x72x8	6311 ZZ-C3	6311 ZZ-C3 =
200	2 - 8			60x80x8	60x80x8	6312 ZZ-C3	6312 ZZ-C3 =
225	2 - 8			65x80x10	65x80x10	6313 ZZ-C3	6313 ZZ-C3 =
250	2 - 8			70x90x10	70x90x10	6314 ZZ-C3	6314 ZZ-C3 =
280	2			70x90x10	70x90x10	6314 ZZ-C3	6314 ZZ-C3 =
280	4 - 8			85x100x12	80x100x12	6317 ZZ-C3	6317 ZZ-C3 =
315	2			85x110x12	85x110x12	6317-C3	6317-C3
315	4 - 8			95x120x12	95x120x12	NU 319-C3	6319-C3
355	2			95x120x12	95x120x12	6319-C3	6319-C3
355	4 - 8			110x130x12	110x130x12	NU 322-C3	6322-C3
400	4 - 8			130x160x12	130x160x12	NU 326-C3	6326-C3



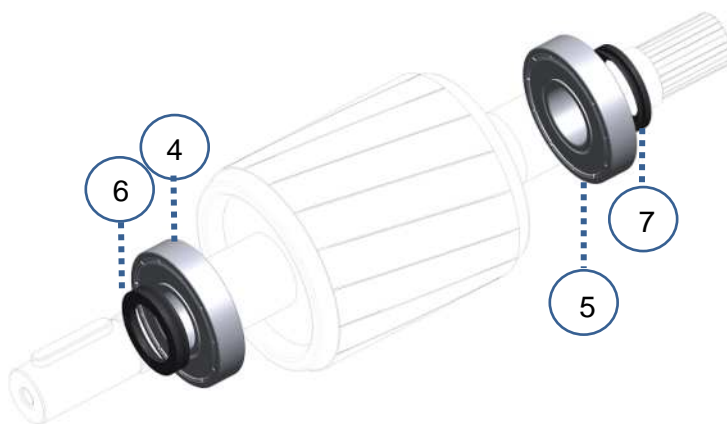
MONO (1PH)



N°	CODICE
1	1PNSTA
2	1PNTOR
3	1PNFRA
4	1PNFBE
5	1PNBBE
6	1PNFOS
7	1PNBOS
8	1PNBSH
9	1PNB03
10	1PNB05
11	1PNB14
12	1PNFEE
13	1PNWAV
14	1PNFAN
15	1PNFCV
16	1PNUCB
17	1PNBCB
18	1PNTER
19	1PNSCB
20	1PNCON
21	1PNCCB



MONO (1PH)



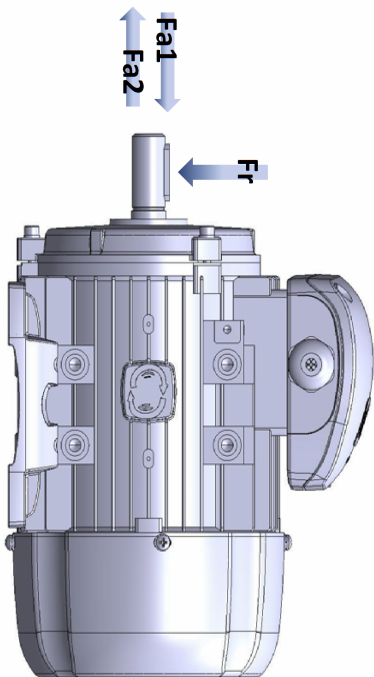
Tipo	Poli	V Ring		Cuscinetti - Łożyska	
Rodzaj	bieguny	⑥	⑦	④	⑤
63	2-4	VR14	VR14	6202ZZ	6202ZZ
71	2-4	VR14	VR14	6202ZZ	6202ZZ
80	2-4	VR19	VR19	6204ZZ	6204ZZ
90	2-4	VR24	VR24	6205ZZ	6205ZZ
100	2-4	VR28	VR28	6206ZZ	6206ZZ
112	2-4	VR28	VR28	6306ZZ	6306ZZ



carichi massimi – maksymalny dopuszczalne obciążenie

DELPHI (3PH)

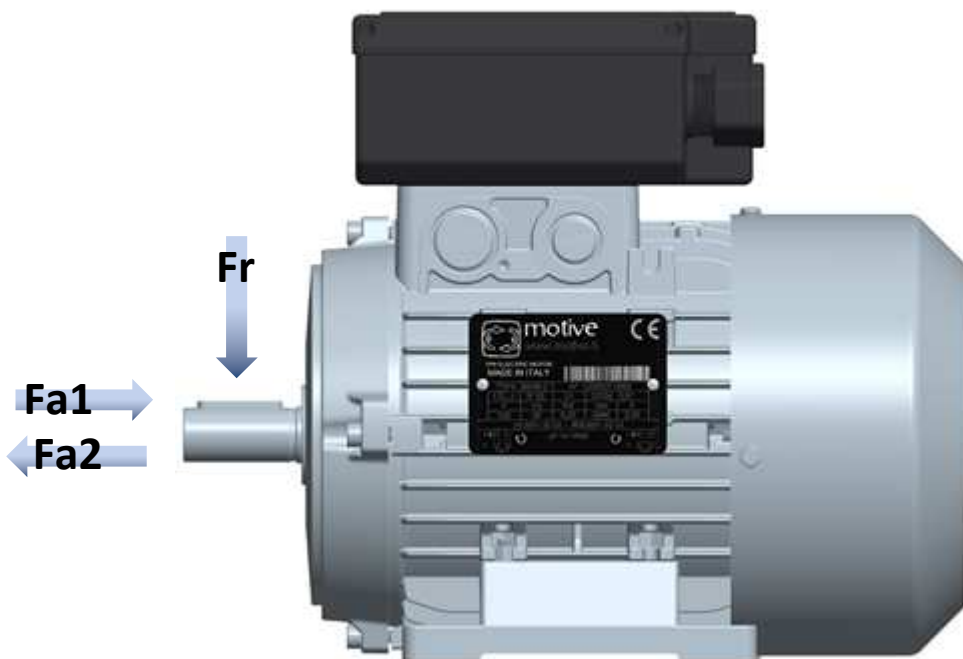
	Fr [N] standard				Fa1 / Fa2 [N] standard				Fa1 / Fa2 [N] special option			
	3000rpm	1500rpm	1000rpm	750rpm	3000rpm	1500rpm	1000rpm	750rpm	3000rpm	1500rpm	1000rpm	750rpm
56	275	360			120	160			380	500		
63	300	375			120	160			380	500		
71	330	410	480	500	200	250	300	320	640	800	960	1000
80	550	690	800	900	260	340	400	460	890	1160	1370	1440
90	600	770	890	990	340	460	570	650	1480	2000	2480	2090
100	860	1100	1250	1400	480	590	750	850	1960	2410	3070	2900
112	1000	1200	1400	1500	480	590	750	850	1960	2410	3070	3700
132	1350	1700	1950	2200	600	1000	1300	1500	1110	1840	2390	6130
160	2300	2700	3000	3200	1300	1500	1900	2200	1990	2290	2900	8990
180	3000	4000	4600	5300	2400	2700	3000	3300	3560	4000	4450	6070
200	3800	4800	5500	5500	3000	3900	4800	4800	3700	4810	5920	7320
225	4200	5200	6000	6000	3600	4900	5700	5700	5400	7550	8550	8450
250	4800	6000	6000	6000	4100	5900	6500	6500	5930	7950	9390	8070
280	4800	7800	6900	6900	4200	6900	6800	6800	6070	9830	9830	10200
315	5800	15000	15000	17500	4600	7000	7000	7000	6580	10000	10000	10120
355	7700	19000	19000	19000	5800	7200	7200	7200	7740	9600	9600	10400
400	9000	20500	20500		7300	12500	14600		9980	17050		





MONO (1PH)

	Fr [N]		Fa1 [N]		Fa2 [N]	
	3000rpm	1500rpm	3000rpm	1500rpm	3000rpm	1500rpm
56	275	360	120	160	120	160
63	300	375	120	160	120	160
71	330	410	200	250	200	250
80	550	690	260	340	260	340
90	600	770	340	460	340	460
100	880	1100	480	590	480	590
112	1000	1200	480	700	480	700





Motive s.r.l.
Via Le Ghiselle, 20
25014 Castenedolo (BS)
Tel.: +39 030 2677087
Fax: +39 030 2677125
motive@motive.it



Dichiarazione di conformità

La ditta Motive s.r.l. con sede in Castenedolo (BS) - Italia

dichiara, sotto la sua esclusiva responsabilità,

che la sua intera gamma di **motori elettrici asincroni trifase IEC 56-400 serie DELPHI e DELFIRE**

è costruita e collaudata in conformità con la seguente normativa internazionale (ult. ediz.)

- EN60034-1** Macchine elettriche rotanti - Parte 1: Caratteristiche nominali e di funzionamento
- EN60034-6** Macchine elettriche rotanti - Parte 6: Sistemi di raffreddamento
- EN60034-7** Macchine elettriche rotanti - Parte 7: Classificazione delle forme costruttive e dei tipi di installazione nonché posizione delle morsettiere (Codice IM)
- EN60034-8** Macchine elettriche rotanti - parte 8: Marcatura dei terminali e senso di rotazione
- EN60034-25** Macchine elettriche rotanti-Parte 25: Guida per la progettazione e le prestazioni dei motori in corrente alternata specificamente progettati per l'alimentazione da convertitori
- EN60034-2-1** Macchine elettriche rotanti: Metodi di prova per determinare le perdite e l'efficienza
- EN60034-30-1** Macchine elettriche rotanti-Parte 30: Classi di rendimento dei motori a corrente alternata alimentati dalla rete (Codice IE)
- EN50347** Motori asincroni trifase di uso generale con dimensioni e potenze normalizzate - Grandezze da 56 a 315 e numeri di flangia da 65 a 740
- EN61000-6-4** Compatibilità elettromagnetica (EMC): Parte 6-4: Norme generiche - Emissione per gli ambienti industriali
- IEC 72-1** Dimensions and output series for rotating electrical machines Part 1: Frame numbers 56 to 400 and flange numbers 55 to 1080

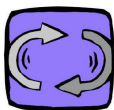
come richiesto dalle Direttive

Bassa Tensione (LVD) 2014/35/EU,
EMC Compatibilità Elettromagnetica (EMC) 2014/30/EU
ErP progettazione ecocompatibile dei prodotti (ErP) 2019/1781/EU

Il motore non deve funzionare finché la macchina ove viene assemblato viene dichiarata conforme alla **Direttiva Macchine 2006/42/EU**

Il Rappresentante Legale: Giorgio Bosio

N. REA 422301
Cod. Fisc. e P. IVA 03580280174



motive

Motive s.r.l.
Via Le Ghiselle, 20
25014 Castenedolo (BS)
Tel.: +39 030 2677087
Fax: +39 030 2677125
motive@e-motive.it



Deklaracja Zgodności

Motive s.r.l, którego siedziba główna znajduje się w Castenedolo (BS) Włochy, oświadcza, na własną wyłączną odpowiedzialność, że cała gama

asynchronicznych silników elektrycznych jednofazowych serii "Delphi" i "DELFIRE",
jest zgodna z następującymi normami międzynarodowymi (ostatnie wydanie):

- EN60034-1** Obrotowe maszyny elektryczne - Część 1: Ocena i wydajność,
- EN60034-6** Obrotowe maszyny elektryczne - Część 6: Metody chłodzenia (kod IC),
- EN60034-7** Obrotowe maszyny elektryczne - Część 7: Klasyfikacja typów konstrukcji, układów montażowych i położenia skrzynki zaciskowej (kod IM),
- EN60034-8** Obrotowe maszyny elektryczne - Część 8: Oznaczenia zacisków i kierunek obrotów,
- EN60034-25** Obrotowe maszyny elektryczne - Część 25: Wskazówki dotyczące projektowania i działania silników a.c specjalnie zaprojektowanych do zasilania transformatorem,
- EN60034-2-1** Obrotowe maszyny elektryczne, Standardowe metody określania strat i wydajności na podstawie testów.
- EN60034-30-1** Obrotowe maszyny elektryczne - Część 30: Klasy sprawności jednofazowych, trójfazowych silników indukcyjnych,
- EN50347** Trójfazowe silniki indukcyjne ogólnego przeznaczenia o standardowych wymiarach i wyjściach. Numery ramek od 56 do 315 i numery kotłernierzy od 65 do 740,
- EN61000-6-4** Kompatybilność elektromagnetyczna (EMC) - Część 6: Standardy ogólne - Sekcja 4: Norma emisji dla środowisk przemysłowych,
- IEC 72-1** Wymiary i seria wyjściowa dla wirujących maszyn elektrycznych Część 1: Numery ram 56 do 400 i numery kotłernierzy 55 do 1080,

**godnie z przepisami Dyrektywy niskiego napięcia 14/35/EEC,
kompatybilności elektromagnetycznej (EMC) 14/30/EEC
sprawie ekoprojektu dla produktów związanych z energią (ErP) 19/1781/EEC**

The Legal Representative: **Giorgio Bosio**



motive

Motive s.r.l.
Via Le Ghiselle, 20
25014 CASTENEDOLO (BS) Italia
Tel.: +39 030 2677087
Fax: +39 030 2677125
motive@e-motive.it
Capitale Sociale Euro 50.000
Reg. Imprese AS n°72020/2009-N REA 422301
cod. Fisc. n° 03580280174

Dott. GIORGIO BOSIO

N. REA 422301
Cod. Fisc. e P. IVA 03580280174



Motive s.r.l.
Via Le Ghiselle, 20
25014 Castenedolo (BS)
Tel.: +39 030 2677087
Fax: +39 030 2677125
motive@motive.it



Dichiarazione di conformità

La ditta Motive s.r.l. con sede in Castenedolo (BS) - Italia
dichiara, sotto la sua esclusiva responsabilità,
che la sua intera gamma di **motori elettrici asincroni monofase serie MONO**
è costruita in conformità con la seguente normativa internazionale (ult. edizione)

- EN60034-1** Macchine elettriche rotanti - Parte 1: Caratteristiche nominali e di funzionamento
- EN60034-6** Macchine elettriche rotanti - Parte 6: Sistemi di raffreddamento
- EN60034-7** Macchine elettriche rotanti - Parte 7: Classificazione delle forme costruttive e dei tipi di installazione nonché posizione delle morsettiere (Codice IM)
- EN60034-8** Macchine elettriche rotanti - parte 8: Marcatura dei terminali e senso di rotazione
- EN50347** Motori asincroni trifase di uso generale con dimensioni e potenze normalizzate - Grandezze da 56 a 315 e numeri di flangia da 65 a 740
- EN61000-6-4** Compatibilità elettromagnetica (EMC): Parte 6-4: Norme generiche - Emissione per gli ambienti industriali
- IEC 72-1** Dimensions and output series for rotating electrical machines Part 1: Frame numbers 56 to 400 and flange numbers 55 to 1080

come richiesto dalle Direttive

BT Bassa Tensione CEE 14/35,
EMC Compatibilità Elettromagnetica CEE 14/30

Il motore non deve funzionare finché la macchina ove viene assemblato viene dichiarata conforme alla **Direttiva Macchine CEE 06/42**
NB: la Direttiva Macchine espressamente esclude dal suo campo di applicazione i motori elettrici (Art.1, comma 2)

Il Rappresentante Legale: Giorgio Bosio

N. REA 422301
Cod. Fisc. e P. IVA 03580280174



Motive s.r.l.
Via Le Ghiselle, 20
25014 Castenedolo (BS)
Tel.: +39 030 2677087
Fax: +39 030 2677125
motive@e-motive.it



Deklaracja Zgodności

Motive s.r.l, którego siedziba główna znajduje się w Castenedolo (BS) - Włochy, oświadcza, na własną wyłączną odpowiedzialność, że cała gama asynchronicznych **silników elektrycznych jednofazowych serii "MONO"**, jest zgodna z następującymi normami międzynarodowymi (ostatnie wydanie):

EN60034-1 Obrotowe maszyny elektryczne - Część 1: Ocena i wydajność,
EN60034-6 Obrotowe maszyny elektryczne - Część 6: Metody chłodzenia (kod IC),
EN60034-7 Obrotowe maszyny elektryczne - Część 7: Klasyfikacja typów konstrukcji, układów montażowych i położenia skrzynki zaciskowej (kod IM),
EN60034-8 Obrotowe maszyny elektryczne - Część 8: Oznaczenia zacisków i kierunek obrotów,
EN60034-25 Obrotowe maszyny elektryczne - Część 25: Wskazówki dotyczące projektowania i działania silników a.c specjalnie zaprojektowanych do zasilania transformatorem,
EN50347 Trójfazowe silniki indukcyjne ogólnego przeznaczenia o standardowych wymiarach i wyjściach. Numery ramek od 56 do 315 i numery kołnierzy od 65 do 740,
EN6100-6-4 Kompatybilność elektromagnetyczna (EMC) - Część 6: Normy ogólne - Sekcja 4: Norma emisji dla środowisk przemysłowych,
IEC 72-1 Wymiary i seria wyjściowa dla wirujących maszyn elektrycznych Część 1: Numery ram od 56 do 400 i numery kołnierzy od 55 do 1080

**zgodnie z przepisami Dyrektyw niskiego napięcia 14/35 EEC,
kompatybilności elektromagnetycznej EMC 14/30 EEC,**

możliwe jest również włączenie ich do maszyn zgodnie z dyrektywą maszynową 06/42/EWG/EEC
Uwaga: Dyrektywa maszynowa wyklucza ze swojego zakresu silniki elektryczne (art.1, przecinek 2)

przedstawiciel prawny: Giorgio Bosio

N. REA 422301
Cod. Fisc. e P. IVA 03580280174



СИСТЕМА ДОБРОВОЛЬНОЙ СЕРТИФИКАЦИИ

«Старт»

Зарегистрирована в Едином реестре систем добровольной сертификации Федерального агентства по техническому регулированию и метрологии Российской Федерации (Росстандарт РФ)



ИСПЫТАТЕЛЬНАЯ ЛАБОРАТОРИЯ ОБЩЕСТВО С ОГРАНИЧЕННОЙ ОТВЕТСТВЕННОСТЬЮ ИННОВАЦИОННЫЙ ЦЕНТР «КОЛИБРИ» (ООО ИЦ ИЦ «КОЛИБРИ»)

109025, г. Москва, 8-й проезд Марьиной Рощи, дом 30, стр. 1,

тел. +7(499) 391-23-57, inbox@i-sert.ru

АТТЕСТАТ АККРЕДИТАЦИИ № РОСС RU.31857.04И.ЛС0.00063 действителен до 17.06.2022г.

ПРОТОКОЛ ИСПЫТАНИЙ № 199-04/2020 от 14.04.2020 года

Место проведения испытаний:	Испытательная лаборатория ООО ИЦ «КОЛИБРИ»
Заявитель:	Общество с ограниченной ответственностью "ПРИВОД ГРАНД РЕДУКТОР". Место нахождения и адрес места осуществления деятельности: Российская Федерация, Смоленская область, 214004, город Смоленск, улица Багратиона, дом 4, офис 46
Наименование продукции:	Электродвигатели (мотор-редукторы) асинхронные трехфазные общепромышленного назначения, рабочее напряжение 220/380В. Модели 56В-2
Изготовитель:	"Motive srl". Место нахождения и адрес места осуществления деятельности по изготовлению продукции: Via Le Ghiselle, 20 25014 Castenedolo (BS), Италия.
Технический регламент:	ТР ТС 004/2011 "О безопасности низковольтного оборудования",
Испытано согласно требованиям:	ТР ТС 004/2011 "О безопасности низковольтного оборудования",
Дата получения образца	31.03.2020г.

Настоящий протокол испытаний распространяется только на образцы, подвергнутые испытаниям



ЕВРАЗИЙСКИЙ ЭКОНОМИЧЕСКИЙ СОЮЗ ДЕКЛАРАЦИЯ О СООТВЕТСТВИИ



Заявитель Общество с ограниченной ответственностью "ПРИВОД ГРАНД РЕДУКТОР"

Место нахождения и адрес места осуществления деятельности: Российская Федерация, Смоленская область, 214004, город Смоленск, улица Багратиона, дом 4, офис 46, основной государственный регистрационный номер: 1166733076608, номер телефона: +79203158381, адрес электронной почты: privodgrand@gmail.com

в лице Директора Шелеста Александра Иосифовича

заявляет, что Электродвигатели (мотор-редукторы) асинхронные трехфазные общепромышленного назначения, рабочее напряжение 220/380В. Модели по приложению № 1, количество листов: 2

изготовитель "Motive srl". Место нахождения и адрес места осуществления деятельности по изготовлению продукции: Via Le Ghiselle, 20 25014 Castenedolo (BS), Италия.

Продукция изготовлена в соответствии с Директивой 2014/35/EU "Низковольтное оборудование".

Код ТН ВЭД ЕАЭС 8501. Серийный выпуск

соответствует требованиям

ТР ТС 004/2011 "О безопасности низковольтного оборудования", утвержден Решением Комиссии Таможенного союза от 16 августа 2011 года № 768

Декларация о соответствии принята на основании

Протокола испытаний № 199-04/2020 от 14.04.2020 года, выданного Испытательной лабораторией Общество с ограниченной ответственностью Инновационный центр «Колибри», аттестат аккредитации РОСС RU.31857.04ИЛС0.00063, сроком действия до 17.06.2022 года.

Схема декларирования 1д

Дополнительная информация

ГОСТ 16264.1-2016 Двигатели асинхронные. Часть 1. Общие технические условия. Срок хранения (службы, годности) указан в прилагаемой к продукции товаросопроводительной и/или эксплуатационной документации.

Декларация о соответствии действительна с даты регистрации по 13.04.2025 включительно



(подпись)

М.П.

Шелест Александр Иосифович

(Ф.И.О. заявителя)

Регистрационный номер декларации о соответствии: ЕАЭС N RU Д-IT.НХ37.В.02083/20

Дата регистрации декларации о соответствии: 14.04.2020



KINGDOM OF SAUDI ARABIA

Product Conformity Programme

Statement for Registration

PCP Ref.no: **KSA R-205239**

Issued to:

Motive Srl
Via Artigianale 110/112
25010 Montirone (BS)
Italy

Product:

II-06 MOTORS Incl. GEARED MOTORS/DRIVES

Model/Type:

See appendix (1 page/s)

Applicable standards/references:

IEC 60034, IEC 72



Issued by:

Regional Licensing Centre
Europe, Middle East and Africa
Intertek Semko AB
06 November 2009

Pia Östgaard
Manager

This Statement for Registration is for the exclusive use of Intertek's Client and is provided pursuant to the agreement between Intertek and its Client. Intertek's responsibility and liability are limited to the terms and conditions of the agreement. Intertek assumes no liability to any part, other than to the Client in accordance with the agreement, for any loss, expense or damage occasioned by the use of this Statement for Registration. Only the Client is authorized to permit copying or distribution of this Statement for Registration and then only in its entirety. Any use of the Intertek name for the sale or advertisement of the tested material, product or service must first be approved in writing by Intertek.



TYPE APPROVAL CERTIFICATE

N. ELE391318CS001

This is to certify that the product below is found to be in compliance with the applicable requirements of the RINA Type Approval system.

Description	Asynchronous three-phases electric motors
Type	DELPHI Series
Applicant	Motive S.r.l. Via Le Ghiselle, 20 25014 Castenedolo (BS) Italy
Manufacturing Place	Motive S.r.l. Via Le Ghiselle, 20 25014 Castenedolo (BS) Italy
Testing Standards	RINA Rules for the Classification of Ships – Part C, Ch.2, Sec. 4

Issued in Genova on **January 21, 2019**

This certificate is valid until **January 21, 2024**

Valerio Bonanni

RINA Services S.p.A.

Valerio Bonanni





CERTIFICATO

Nr. 50 100 1185 - Rev.010

Si attesta che / This is to certify that

IL SISTEMA QUALITÀ DI
THE QUALITY SYSTEM OF



MOTIVE S.r.l.

SEDE LEGALE E OPERATIVA:
REGISTERED OFFICE AND OPERATIONAL SITE:

**VIA LE GHISSELLE 20
IT - 25014 CASTENEDOLO (BS)**

È CONFORME AI REQUISITI DELLA NORMA
HAS BEEN FOUND TO COMPLY WITH THE REQUIREMENTS OF

UNI EN ISO 9001:2015

QUESTO CERTIFICATO È VALIDO PER IL SEGUENTE CAMPO DI APPLICAZIONE
THIS CERTIFICATE IS VALID FOR THE FOLLOWING SCOPE

**Progettazione e fabbricazione di motori elettrici, riduttori
meccanici e inverter (IAF 18, 19)**

**Design and manufacture of electrical motors, mechanical gearboxes
and variable speed drives (IAF 18, 19)**



SGQ N° 049A

Membro degli Accordi di Mutuo Riconoscimento
EA, IAF e ILAC
Signatory of EA, IAF and ILAC Mutual
Recognition Agreements

Per l'Organismo di Certificazione
For the Certification Body
TÜV Italia S.r.l.

Validità / Validity

Dal / From: **2019-03-19**

Ai / To: **2022-03-02**

Data emissione / Issuing Date

Andrea Coscia
Direttore Divisione Business Assurance **2019-03-19**

PRIMA CERTIFICAZIONE / FIRST CERTIFICATION: 2001-07-20

DATA DI SCADENZA DELL'ULTIMO CICLO DI CERTIFICAZIONE: 2019-03-02
EXPIRATION DATE OF THE LAST CERTIFICATION CYCLE: 2019-03-02

LA VALIDITÀ DEL PRESENTE CERTIFICATO È SUBORDINATA A SORVEGLIANZA PERIODICA A 12 MESI E AL RESAME COMPLETO DEL SISTEMA DI GESTIONE AZIENDALE CON PERIODICITÀ TRIENNALE.

THE VALIDITY OF THE PRESENT CERTIFICATE DEPENDS ON THE ANNUAL SURVEILLANCE EVERY 12 MONTHS AND ON THE COMPLETE REVIEW OF COMPANY'S MANAGEMENT SYSTEM AFTER THREE-YEARS

TÜV Italia S.r.l. • Gruppo TÜV SÜD • Via Carducci 125, Pal. 23 • 20099 Sesto San Giovanni (MI) • Italia • www.tuv.it

ZERTIFIKAT ◆ CERTIFICATE ◆ 認證證書 ◆ CERTIFICADO ◆ CERTIFICAT

T01-1481



Responsabilità del costruttore

Il costruttore declina ogni responsabilità in caso di:

- Uso dei motori contrario alle leggi nazionali sulla sicurezza e sull'infortunistica
- Mancata o errata osservanza delle istruzioni fornite nel presente manuale
- Difetti di alimentazione elettrica
- Modifiche o manomissioni del motore
- Operazioni eseguite da parte di personale non addestrato

La sicurezza dei motori è subordinata anche alla osservanza delle prescrizioni riportate nel presente manuale.

Leggere integralmente le istruzioni ed osservare tutte le precauzioni indicate ed in particolare occorre:

- Operare sempre nei limiti di impiego del motore
- Affidare le manutenzioni a personale qualificato
- Utilizzare esclusivamente ricambi originali

Attenzione! Le istruzioni riportate nel presente manuale non sostituiscono, ma compendiano gli obblighi della legislazione vigente sulle norme di sicurezza

Odpowiedzialność producenta

Motive wycofuje się z wszelkiej odpowiedzialności w przypadku:

- Stosowania silników wbrew krajowym przepisom bezpieczeństwa
- Brak lub nieprawidłowe przestrzeganie instrukcji zawartych w niniejszym podręczniku
- Problemy z zasilaczem
- Modyfikacje silnika lub manipulacje
- Operacje prowadzone przez nie przeszkolony personel

Bezpieczeństwo silników wynika również z przestrzegania wskazówek zawartych w niniejszym podręczniku.

Przeczytaj uważnie instrukcje i przestrzegaj wszystkich zalecanych środków ostrożności. W szczególności konieczne jest:

- Pracuj zawsze w granicach operacyjnych
- Przeprowadzaj konserwację przez wykwalifikowany personel
- Używaj tylko oryginalnych części zamiennych

Ostrzeżenie! Instrukcje zawarte w tym podręczniku nie zastępują, ale podsumowują obowiązków wynikających z obowiązujących przepisów dotyczących bezpieczeństwa.



Su www.motive.it, partendo dal nr di serie nella targa del riduttore, è possibile scaricare il Rapporto del collaudo finale di ogni unità.

On www.motive.it, using the serial number on the nameplate of the gearbox, it is possible to download the Final Test Report of each unit.



TUTTI I DATI SONO STATI REDATTI E CONTROLLATI CON LA MASSIMA CURA.
NON CI ASSUMIAMO COMUNQUE NESSUNA RESPONSABILITÀ PER EVENTUALI
ERRORI OD OMISSIONI.

MOTIVE srl PUÒ A SUO INSINDACABILE GIUDIZIO CAMBIARE IN QUALSIASI
MOMENTO LE CARATTERISTICHE DEI PRODOTTI VENDUTI.

WSZYSTKIE INFORMACJE ZOSTAŁY STWORZONE I SĄ KONTROLOWANE Z
MAKSYMALNĄ OSTROŻNOŚCIĄ. NIEMNIEJ JEDNAK, NIE JESTEŚMY
ODPOWIEDZIALNI ZA EWENTUALNE BŁĘDY LUB BRAK INFORMACJI
MOTIVE srl MOŻE W KAŻDEJ CHWILI ZMIENIĆ CHRAKTERYSTYKĘ OFEROWANYCH
PRODUKTÓW

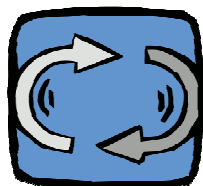


**PER MOTORI ATEX, VEDI L'INTEGRAZIONE
"ADDENDUM"**



**W PRZYPADKU SILNIKÓW ATEX PLIK
„ADDENDUM” DOPEŁNIA NINIEJSZĄ
INSTRUKCJĘ**

MADE IN ITALY



®

Motive srl

www.motive.it

motive@motive.it

Tel: +39 030 2677087

Fax: +39 030 2677125



motive