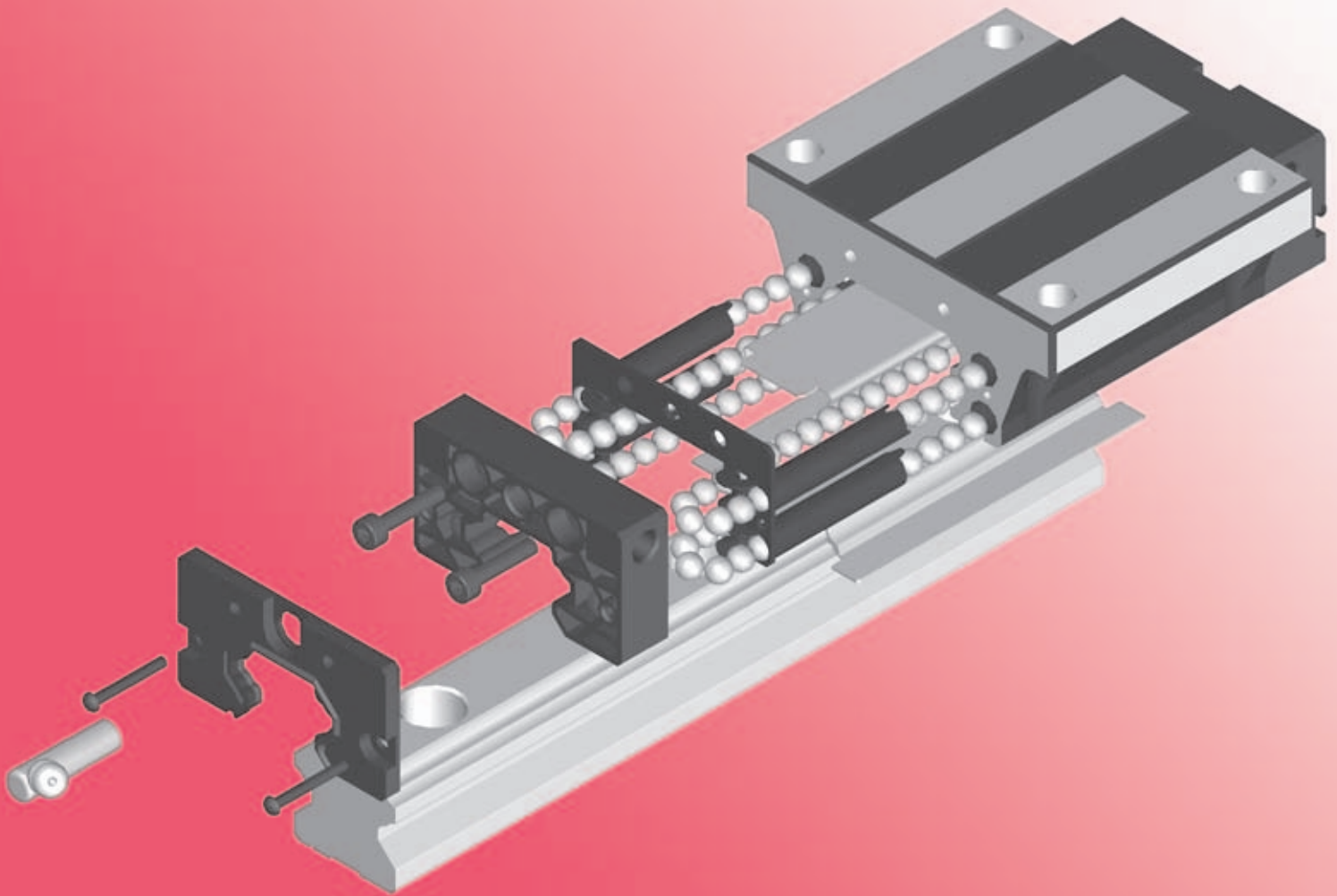


Dr. TRETTER

SCHIENENFÜHRUNGEN



PRÄZISE



PREISWERT



AUSTAUSCHBAR

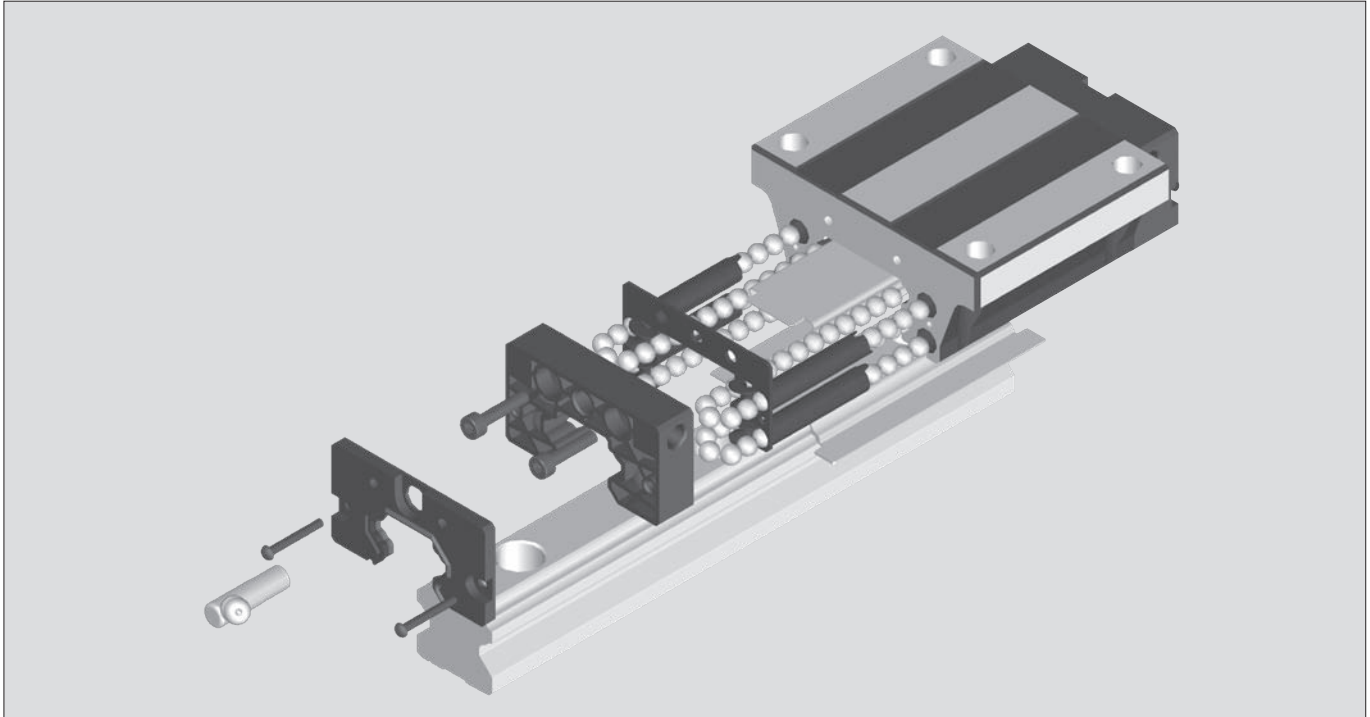
Dr. TRETTER







	Seite
Einführung	4
Technische Details.	6
Zubehör	8
Einbau	10
Bestellzeichenaufbau	11
Flanschwagen	12
Langer Flanschwagen	13
Kurzer Flanschwagen	14
Kurzer Kompaktwagen	15
Kompaktwagen	16
Langer Kompaktwagen	17
Standardwagen	18
Langer Standardwagen	19
Schienen	20
Zubehör	21
Kurzumschlüsselung	22



Allgemeines

Schienenführungen sind seit Jahren am Markt bewährte Maschinenelemente. Dabei haben sich Führungen mit dem Wälzelement Kugel bei Anwendungen auch außerhalb von Werkzeugmaschinen durchgesetzt, da diese Führungen keine allzu hohen Anforderungen an die Genauigkeit der Montageflächen stellen und trotzdem verbesserte Ergebnisse liefern.

Einleitung

Bei Schienenkugelführungen wird die Laufrille meistens als Kreisbogenlaufrille mit einem Radius, der nur wenig größer als der der Kugel ist, geschliffen. Diese Ausführung führt zu hoher Belastbarkeit, guter Steifigkeit und langer Lebensdauer. Auf der anderen Seite ermöglicht das Wälzelement Kugel größere Ungenauigkeiten der Montagefläche zuzulassen, was besonders beim Einsatz von parallel angeordneten Schienen von Bedeutung ist. Das Spiel der Schienenführung, bis hin zur Steifigkeit, wird über die Vorspannung eingestellt, d.h. über die Zuordnung entsprechender Kugelgrößen.

Die Dr. TRETTER-Schienenführungen haben standardmäßig so große Präzision, dass jeder Wagen einer Baugröße auf die entsprechende Schiene passt, d.h. Wagen und Schienen sind getrennt bestell- und lieferbar. Bei Paarung von Wagen und Schiene ergibt sich immer eine Führung der hochgenauen Klasse mit Normalspiel. Die Genauigkeit wird, über die in verschiedenen Genauigkeitsklassen lieferbare Schienenführung erzielt. Dadurch wird die Lagerhaltung für den Kunden erheblich einfacher und günstiger als bei komplettierten Führungen.

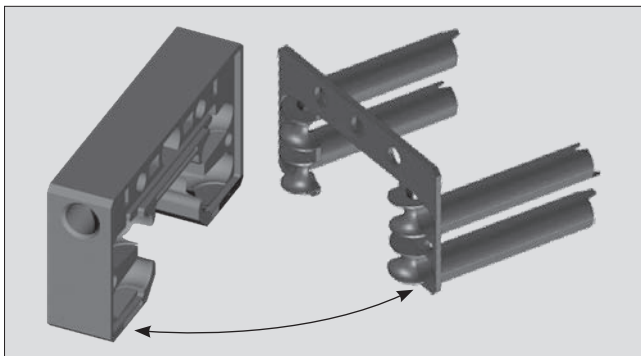
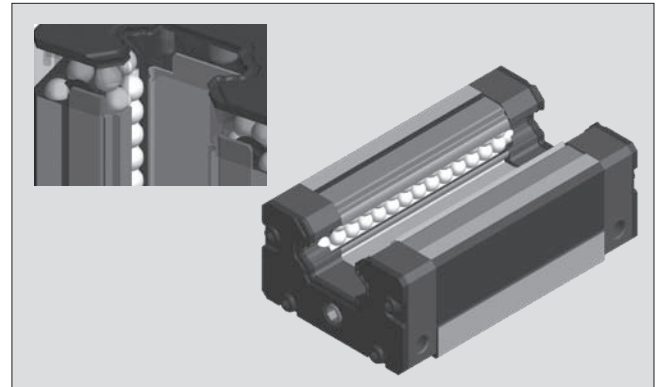
Wagen ohne, sowie mit leichter und schwerer Vorspannung können auf Anfrage geliefert werden. Die Präzisionsklasse ist ebenfalls auf Anfrage lieferbar.



Aufbau

Der prinzipielle Aufbau dieser Schienenführungen besteht darin, dass Wälzelemente in einem Wagen umlaufen. Hierbei wird immer wieder eine Tragzone und eine Rückführzone durchlaufen. Dadurch sind beliebig lange Führungswege realisierbar.

Die Dr. TRETTER-Schienenführungen zeichnen sich durch verschiedene Innovationen aus, die große Qualitätsfortschritte bedeuten.

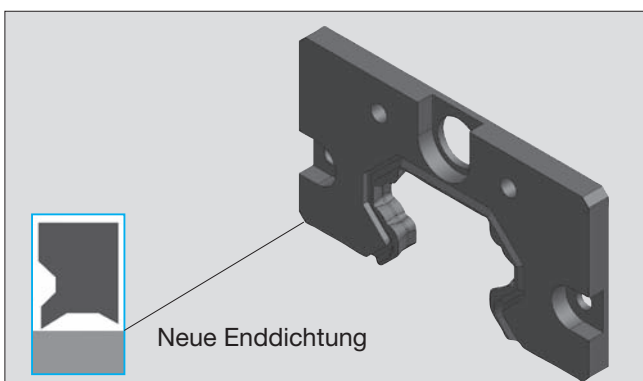
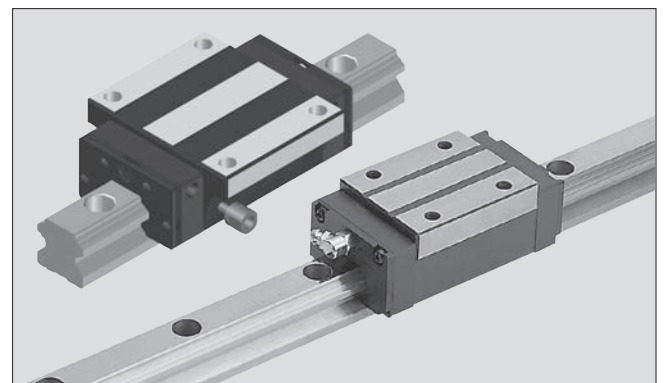


Neuerungen

Die Rückführzone wird jetzt durch ein Kunststoffröhrchen ausgekleidet. Dieses Röhrchen wird zusammen mit der Umlenkzone aus einem Stück in hochwertigstem Kunststoff gefertigt. Dadurch werden die Kugeln in der Umlenkung genau geführt. Die Kunststoffauskleidung der Rückführbohrung verbessert den Durchsatz an Schmiermittel und verhindert Schmutzbildung. Ein Hauptmerkmal dieser neuen Schienenführung ist aber die deutlich geringere Geräuschemission und das fühlbar bessere Laufverhalten.

Schmiernippel

Die Endplatte bietet drei Möglichkeiten für die Anbringung des Schmiernippels (vorne und zu beiden Seiten) um hiermit allen Einbausituationen Rechnung zu tragen.



Abstreifer (Enddichtung)

Vor der Endplatte ist die Enddichtung angeordnet. Die Enddichtung ist ein neu konzipierter doppelrippiger Abstreifer, der das Eindringen von Schmutz in den Führungswagen verhindert und gleichzeitig das Schmiermittel zurückhält.

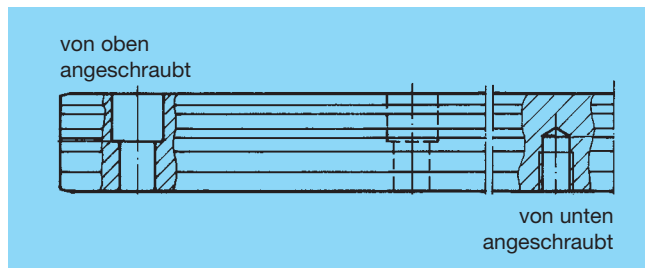
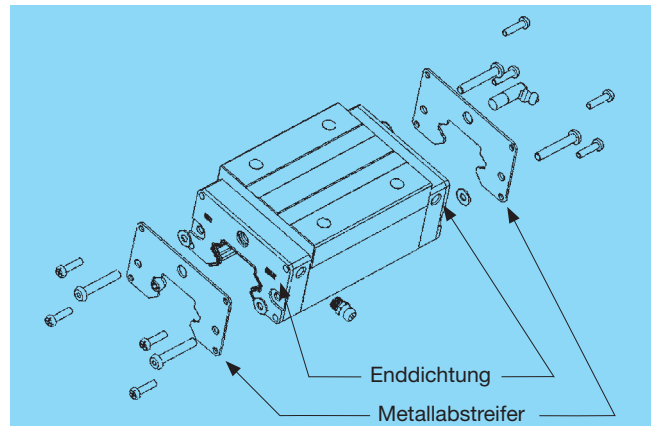


Technische Details

Metallischer Abstreifer (Scraper)

Um die berührende Dichtung vor groben und/ oder heißen Partikeln zu schützen, wird davor noch ein metallischer, nicht berührender Abstreifer angeordnet. Das ist der Standardaufbau der Führungswagen vom Typ C, die so ab Größe 20, ab Lager erhältlich sind.

Die neue Führung C15a H1 wird im Standard ohne Metallabstreifer ausgeliefert und ist ebenfalls ab Lager lieferbar.

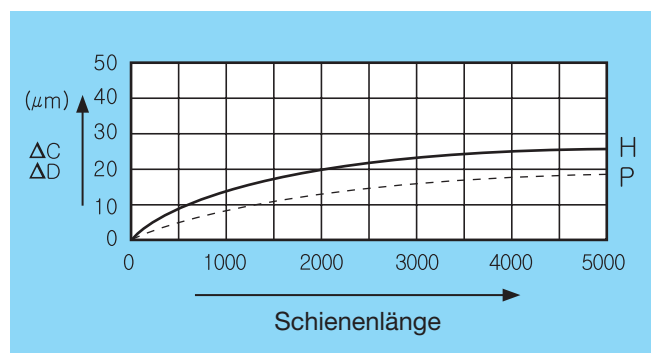
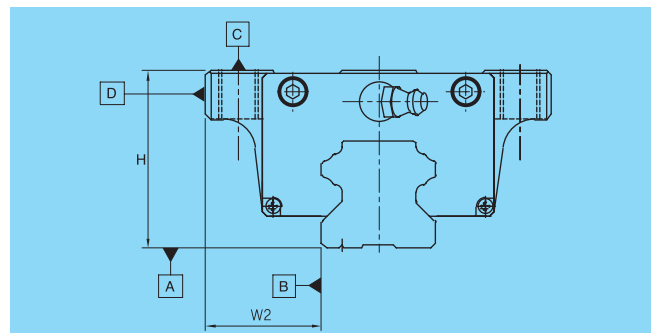


Schienen

Die zugehörigen Schienen sind ebenfalls ab Lager erhältlich. Sie gibt es von oben und von unten anschraubbar.

Genauigkeit

Die Schienenführungen des Typs C und D werden serienmäßig so ausgeliefert, dass sich im montierten Zustand eine Höhentoleranz ΔH und eine Breitentoleranz ΔW_2 zur Anschlagkante der Schiene von maximal $\pm 0,04$ mm ergibt. Die maximale Abweichung zwischen Paaren, d.h. zwei Wagen auf einer Schiene, beträgt sowohl in der Höhe, als auch in der Breite 0,015 mm. Die Laufparallelität ist bezüglich Höhe und Breite dem nebenstehenden Diagramm zu entnehmen.





Vorspannung	Normale Klasse	leichte Vorspannung	schwere Vorspannung
Größe	K 1	K 2	K 3
15	-4 bis +2	-12 bis -4	
20	-5 bis +2	-12 bis -5	-23 bis -14
25	-6 bis +4	-16 bis -6	-26 bis -16
30	-7 bis +4	-19 bis -7	-31 bis -19
35	-8 bis +4	-22 bis -8	-35 bis -22
45	-10 bis +5	-25 bis -10	-40 bis -25
55	-12 bis +5	-29 bis -12	-46 bis -29
65	-14 bis +7	-32 bis -14	-50 bis -32

Angaben in μm

Dichtung und Schmierung

Die Laufwagen werden standardmäßig mit beidseitigen Enddichtungen und zusätzlichem Metallabstreifer geliefert. Die serienmäßigen Enddichtungen sind in Form einer Doppellippe ausgebildet, wodurch für die meisten Anwendungen ein ausreichender Schutz gegen Verschmutzung gewährleistet ist. Der Metallabstreifer stabilisiert die Enddichtung und schützt die äußere Dichtlippe vor größeren Spänen und ähnlichen Schmutzteilen, besonders wenn diese heiß sind. Außerdem haben alle Laufwagen, mit Ausnahme der Schienengröße 15 eine seitliche Abdichtung

Wichtig für die Lebensdauer eines Führungssystems sind Dichtung und Schmierung. Die beste Dichtwirkung ergibt sich, wenn die Schienenoberfläche glatt ist, also beim Einsatz von unten angeschraubten Schienen. Das lässt sich aus Montagegesichtspunkten heraus häufig nicht verwirklichen, weshalb die von oben angeschraubten Schienen eingesetzt werden. Damit kein Schmutz in den Laufwagen kommt, sind diese Bohrungen zu verschließen. Hierzu stehen zwei Möglichkeiten zur Verfügung.

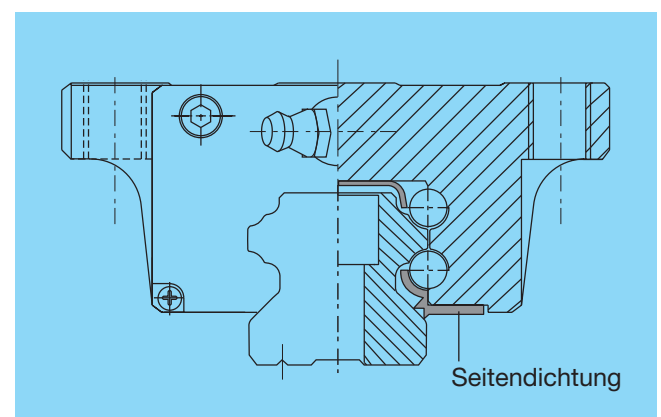
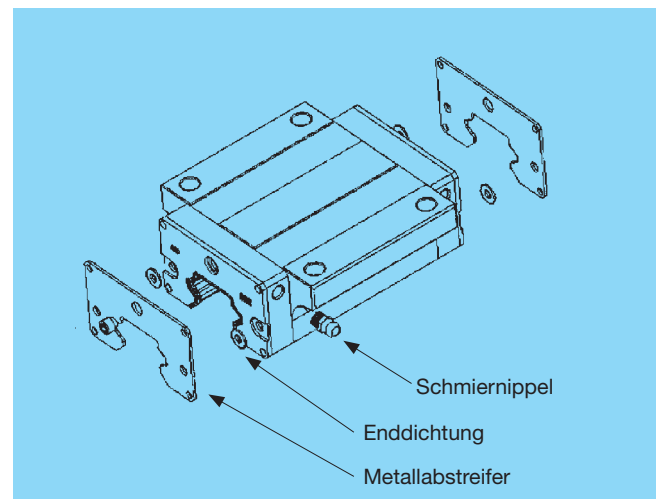
- 1) Verschlussstopfen aus Kunststoff,
- 2) Ein dünnes Metallabdeckband.

Diese werden nachfolgend beschrieben.

Vorspannung

Die Vorspannung gibt an, wie gut die Kugeln im montierten Zustand in die Laufrillen passen.

Die standardisierten und lagerhaltigen Dr. TRETTER-Schienenführungen werden so gefertigt, dass sich im montierten Zustand ein Normalspiel ergibt. D.h. es kann von einem engen Spiel bis zu einer leichten Vorspannung, durch ein Übermaß der Kugeln reichen. Die genauen Werte finden Sie in der nebenstehenden Tabelle.

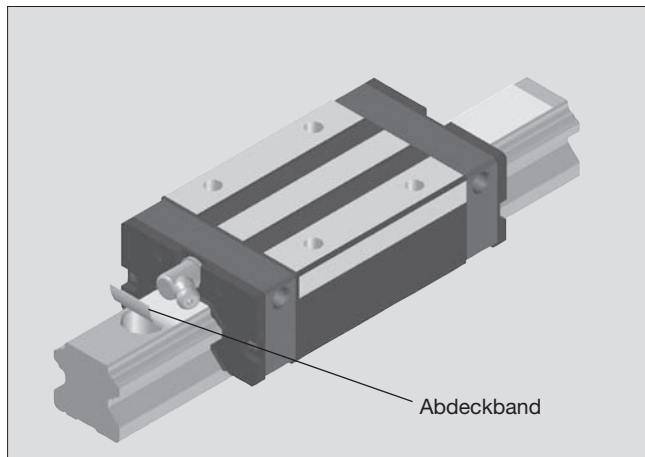
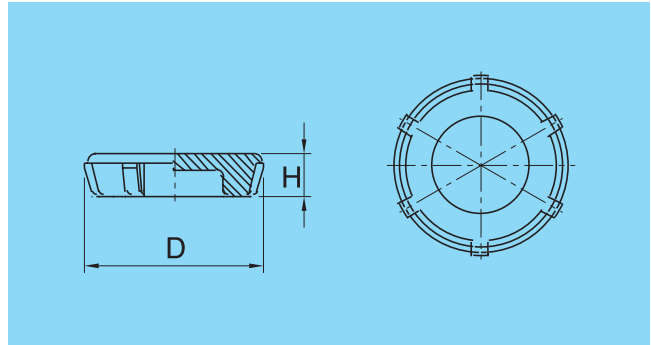




Zubehör

Verschlussstopfen

Die Verschlussstopfen aus einem harten Kunststoff werden einfach in die Schiene eingepresst und bieten somit zumindest Schutz vor groben Partikeln und Spänen, die nicht mehr aus der Bohrung heraus ins Wageninnere gelangen können oder die Dichtlippen zerstören.



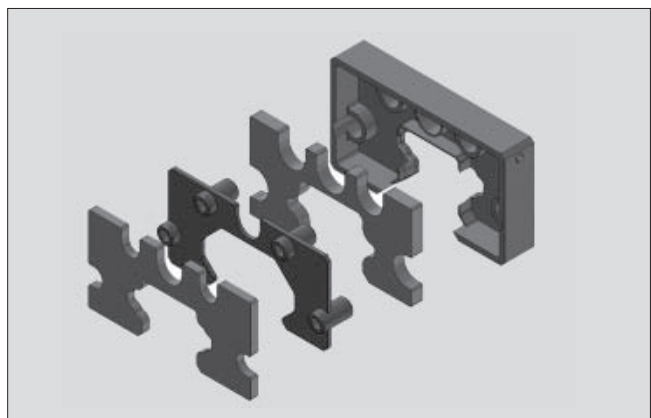
Abdeckband

Besser ist in aller Regel das Abdeckband. Es ist ein Edelstahlband, das eine Dicke von nur 0,15 mm aufweist und auf einer Seite mit einem aushärtenden Klebstoff beschichtet ist. Vor dem Aufbringen des Bandes muss die Schiene sorgfältig entfettet werden. Das Band soll auch nicht bündig aufgebracht werden, sondern 2 bis 3 mm vor dem Schienenende aufhören. Nach dem Aufbringen des Bandes ist mit einem trockenen Tuch unter Druck 3 bis 4 mal über das Band zu wischen, um die Klebewirkung zu verbessern. Um eine ausreichende Aushärtung der Klebung zu erreichen muss 4 bis 6 Stunden gewartet werden, bevor mit der Montage des Führungswagens fortgefahren wird. Durch das Band wird bezüglich der Abdichtung ein deutlich besseres Ergebnis erzielt, als bei den Verschlussstopfen. Die Klebung des Bandes ist auch gegen Kühlschmiermittel, Öle usw. beständig.

Die Laufwagen werden standardmäßig mit einer seifenbasierten Fettfüllung ausgeliefert. Informationen zu Ölschmierung oder Schmierung für besondere Umgebungsbedingungen können auf Anfrage gegeben werden.

Zusatzschmiersystem

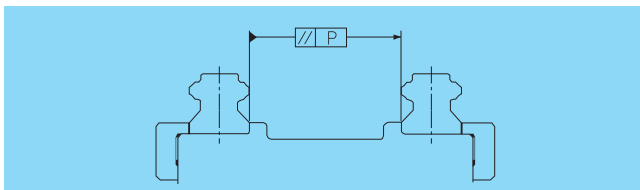
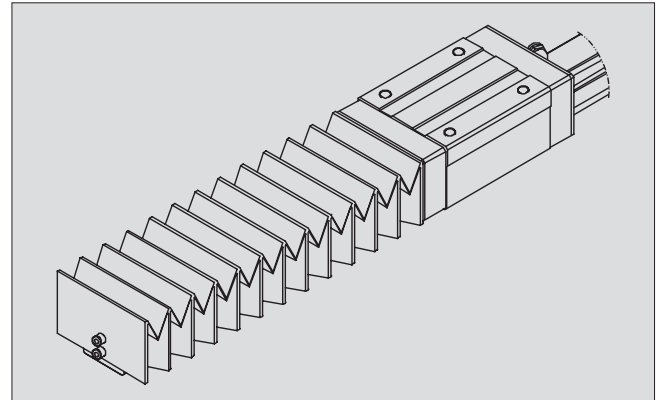
Um die Schmierung zu optimieren besteht die Möglichkeit ein Zusatz-Schmiersystem anzubringen. Dieses Zusatz-Schmiersystem cSL besteht im Wesentlichen aus einem Ölreservoir und zwei berührenden Faserprofilen. Das eine Profil dient der Schmierung der Laufrillen, damit kein metallischer Kontakt mit den Kugeln auftritt und das zweite dient zur Benetzung der restlichen umschlossenen Schienenflächen um bei Standardapplikationen einen dauerhaften Rostschutz zu erreichen. Da das Öl nur durch die Kapillarwirkung abgegeben wird entsteht praktisch eine Minimalmengenschmierung. Damit wird durch das Schmiersystem cSL unter normalen Umgebungsbedingungen für viele Anwendungen eine Lebensdauerschmierung erreicht. Dieses Schmiersystem kann auch jederzeit bei den Laufwagen nachgerüstet werden.





Faltenbalg

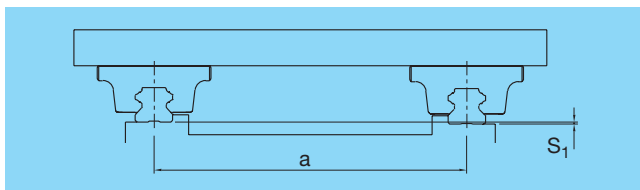
Natürlich wird es auch die Möglichkeit geben, das gesamte Führungssystem durch Faltenbälge zu schützen. Bei der Konstruktion muss schon beachtet werden, dass durch Faltenbälge die Einbaulänge vergrößert wird. Trotzdem ist kein absoluter Schutz zu gewährleisten. Im Hinblick auf unterschiedliche Umgebungsbedingungen sind unterschiedliche Faltenbälge einzusetzen und daher sind diese nicht lagerhaltig.



Größe	Vorspannung		
	K1	K2	K3
15	25	18	-
20	25	20	18
25	30	22	20
30	40	30	27
35	50	35	30
45	60	40	35
55	70	50	45
65	80	60	55

Zulässige Parallelitätsabweichung in Abhängigkeit der Vorspannung (Angaben in μm)

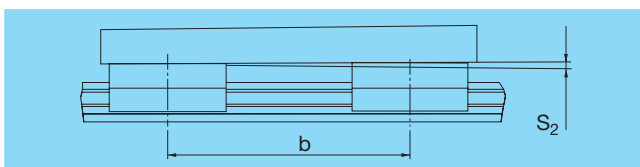
Zulässige Höhenabweichung der Montageflächen in Abhängigkeit von Schienenabstand und Vorspannung



Konstante	Vorspannung		
	K1	K2	K3
Y	0,0004	0,00026	0,00017

$$S_1 \leq S_X = a \cdot Y \text{ (in mm)}$$

Zulässige Höhenabweichung der Montageflächen bei 2 Laufwagen auf einer Schiene in Abhängigkeit von Wagenabstand



$$S_2 \leq S_Y = b \cdot 0,00004 \text{ (in mm)}$$

Lebensdauer

Die nominelle Lebensdauer (=Laufstrecke) der Führung errechnet sich unter normalen Umgebungsbedingungen mit der dynamischen Tragzahl zu:

$$L_h = (C_{dyn} / (f_w \cdot P))^3 \times 50 \text{ km}$$

dabei ist

- C_{dyn} dynamische Tragzahl gemäß Katalog
- P aus dem Zyklus errechnete äquivalente Belastung
- f_w Belastungsfaktor 1 bis 3,5 (keine Stöße/Vibrationen bis starke Stöße/Vibrationen)

Damit die errechnete Lebensdauer bzw. Laufstrecke erreicht wird, muss zum einen die Abdichtung und Schmierung während der gesamten Laufstrecke funktionsfähig sein und zum anderen muss der Einbaurraum bestimmte Toleranzen einhalten, da es sonst zu Verspannungen und damit nicht definierten Zusatzbelastungen kommt. Diese sind in den nebenstehenden Bildern dargestellt.

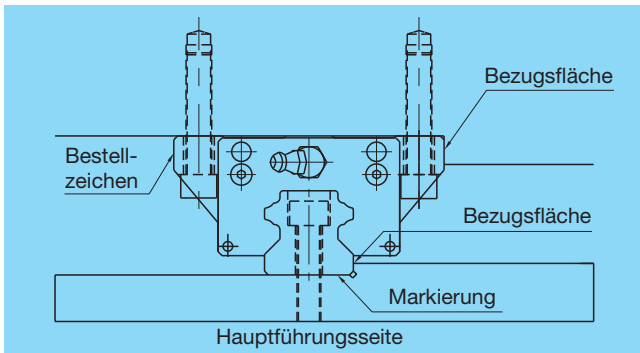
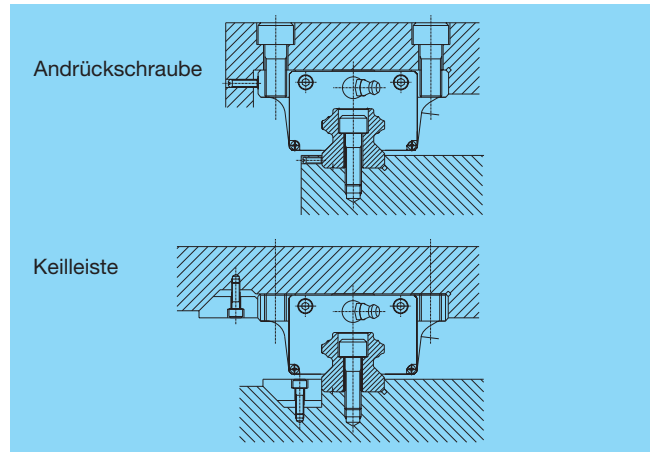


Einbau

Montagemethode

Es wird grundsätzlich empfohlen, dass beim Vorhandensein von Vibrationen und bei Stoßbelastung, sowie bei hohen Genauigkeiten sowohl Schiene als auch Wagen gegen eine Anschlagkante gedrückt werden. Das kann z.B. durch Anpressplatten oder durch Keilleisten erfolgen.

Bei einem Aufbau mit Haupt- und Nebenführungsseite kann, wenn die Hauptführungsseite in der oben beschriebenen Weise ausgerichtet und fixiert worden ist, die Nebenführungsseite mit einer Messuhr ausgerichtet werden. Wenn keine besonderen Anforderungen vorliegen kann auch nur der Tisch montiert und manuell verfahren werden. Wenn der Tisch dann gleichmäßig und mit konstantem Widerstand verfahrbar ist, kann die Nebenführungsseite angezogen werden.



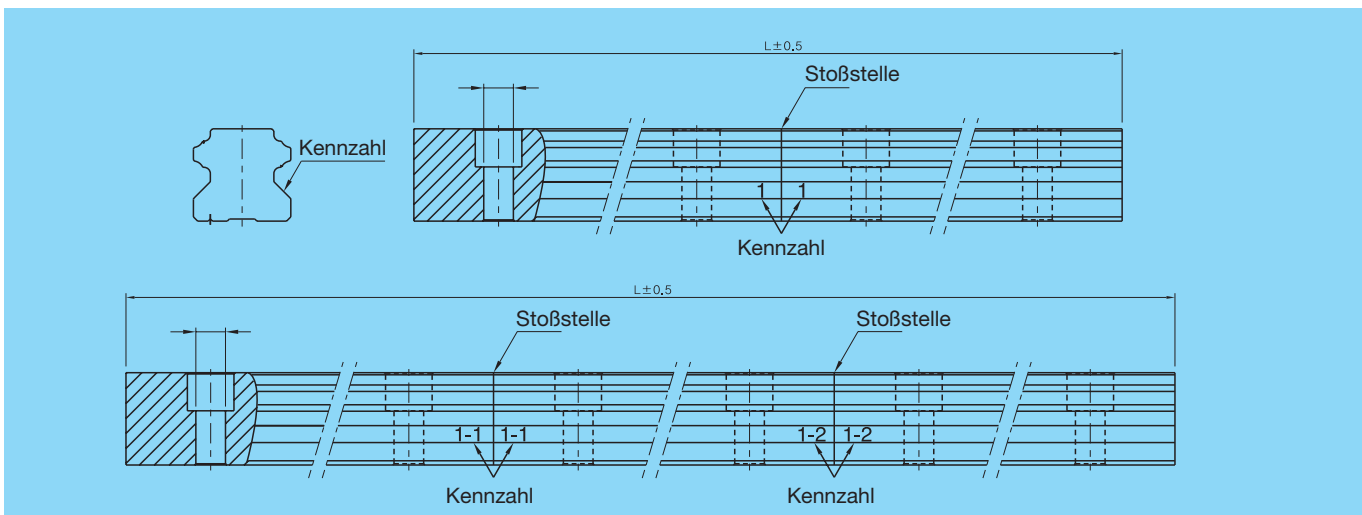
Bezugsflächen

Bei der Montage von Schienenführungen ist die Bezugsfläche von entscheidender Bedeutung, wenn es um Präzision geht. Der Wagen ist so auf der Schiene zu montieren, dass beide Bezugsflächen in die gleiche Richtung zeigen.

Die Bezugsfläche des Wagens liegt gegenüber der Bestellbezeichnung. Die Bezugsfläche der Schiene liegt auf derselben Seite wie die in die Schienenauflegefläche eingeschliffene kleine Nut.

Zusammengesetzte Schienen

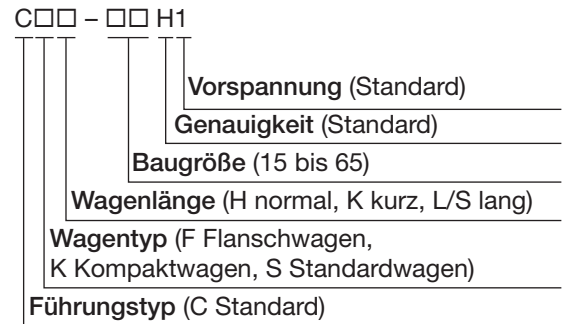
Wenn Fahrwege großer Länge benötigt werden, die nicht über eine Schiene zu realisieren sind, dann sind zusammengesetzte Schienen zu verwenden. Das muss bei der Bestellung berücksichtigt werden. Die Schienen erhalten dann eine spezielle Endenbearbeitung und werden an den zusammengehörenden Stoßstellen gekennzeichnet. Bei Hoher Präzision erfolgt zusätzlich die Kennzeichnung nach Haupt- und Nebenführungsseite.



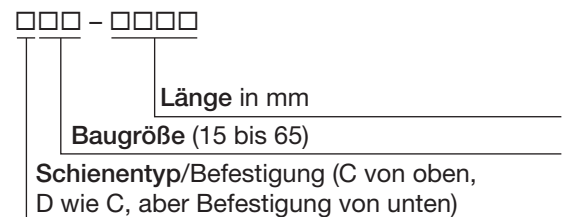


Serienteile

Laufwagen

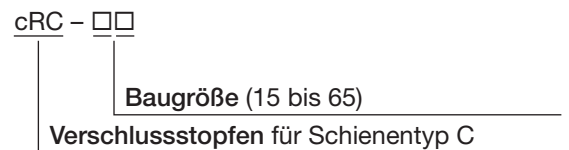


Laufschiene

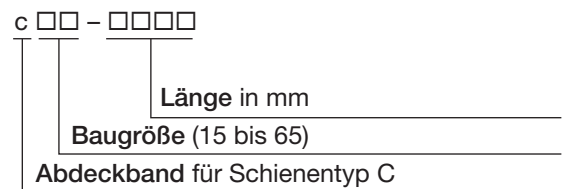


Zubehör

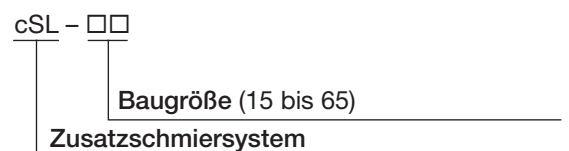
Verschlussstopfen



Abdeckband



Zusatz-Schmiersystem



Sonderausführungen

Auf Anfrage sind erhältlich:

- mittlere (2) und schwere (3) Vorspannung, sowie Spiel (0)
- Führungswagen und -schienen der Präzisionsklasse (P)
- Wagen und Schienen in beschichteter, rostgeschützter Ausführung
- Wagen ohne Dichtung oder mit Doppeldichtung
- Faltenbälge
- Zusatz-Schmiersystem (wird optionaler Standard)



Flanschwagen

Diese Flanschwagen entsprechen in den Abmessungen den am Markt verbreitetsten und sind als ISO Norm erfaßt.

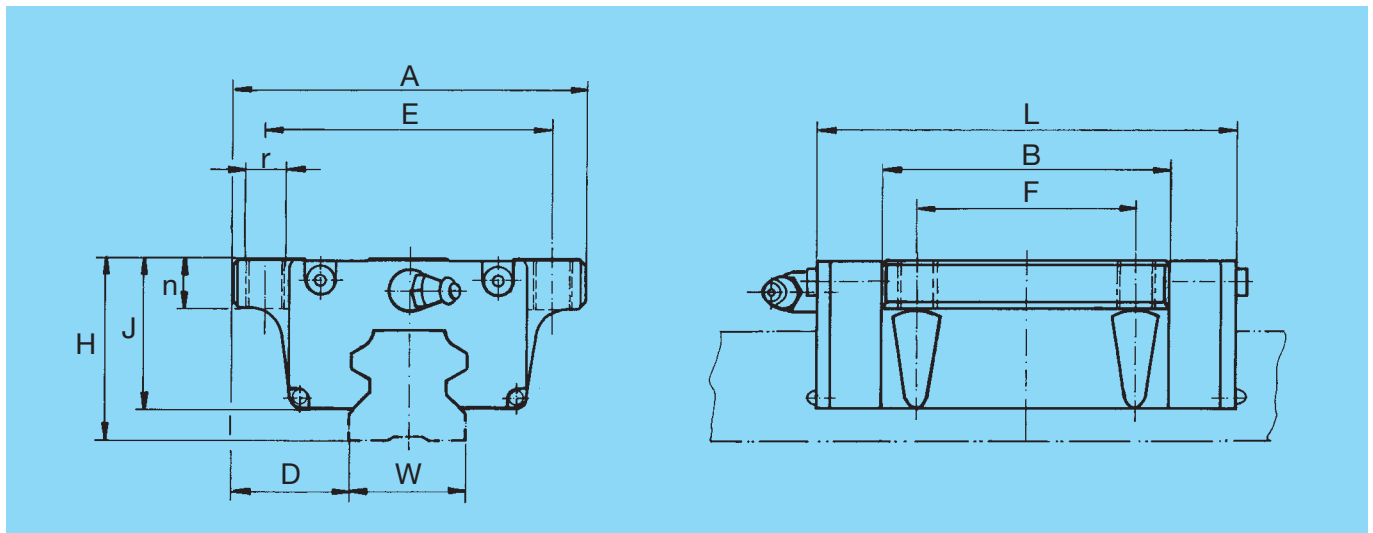
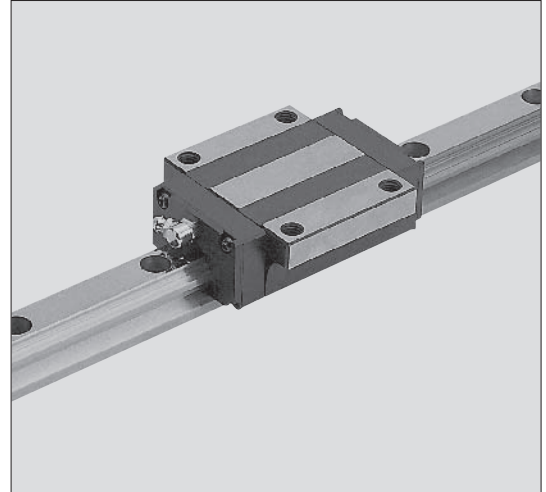
Durch die optimierte präzisionsgeführte Umlenkung haben sie einen sanften Lauf.

Serienmäßig ist ein Schmiernippel an der Stirnseite montiert. Er kann auch an der Rückseite oder an beiden Seiten vorne oder hinten angebracht werden.

Alle Wagen sind serienmäßig beidseitig abgedichtet und haben außerdem eine Seitendichtung (mit Ausnahme Größe 15). Zusätzlich haben alle Wagen ab Größe 20 beidseitig einen Metallabstreifer.

Alte Wagen des Typs CFH-15H1 sind nicht mehr lieferbar.

Neue Wagen des Typs CFHa15H1 können nicht auf alte Schienen C15-... aufgezogen werden.



Bestellzeichen	A	H	W	D	L	B	E	F	r	J	n	Masse [kg]
CFHa15H1	47	24	15	16,0	63,8	45,2	38	30	M5	21,0	8	0,18
CFH-20H1	63	30	20	21,5	82,0	50,8	53	40	M6	26,5	9	0,42
CFH-25H1	70	36	23	23,5	92,2	59,5	57	45	M8	29,5	10	0,62
CFH-30H1	90	42	28	31,0	104,9	70,4	72	52	M10	35,0	12	1,10
CFH-35H1	100	48	34	33,0	115,8	80,4	82	62	M10	40,5	13	1,57
CFH-45H1*	120	60	45	37,5	142,7	98,0	100	80	M12	50,0	15	2,96
CFH-55H1*	140	70	53	43,5	169,0	118,0	116	95	M14	57,0	17	4,49
CFH-65H1*	170	90	63	53,5	198,0	147,0	142	110	M16	72,5	23	8,70

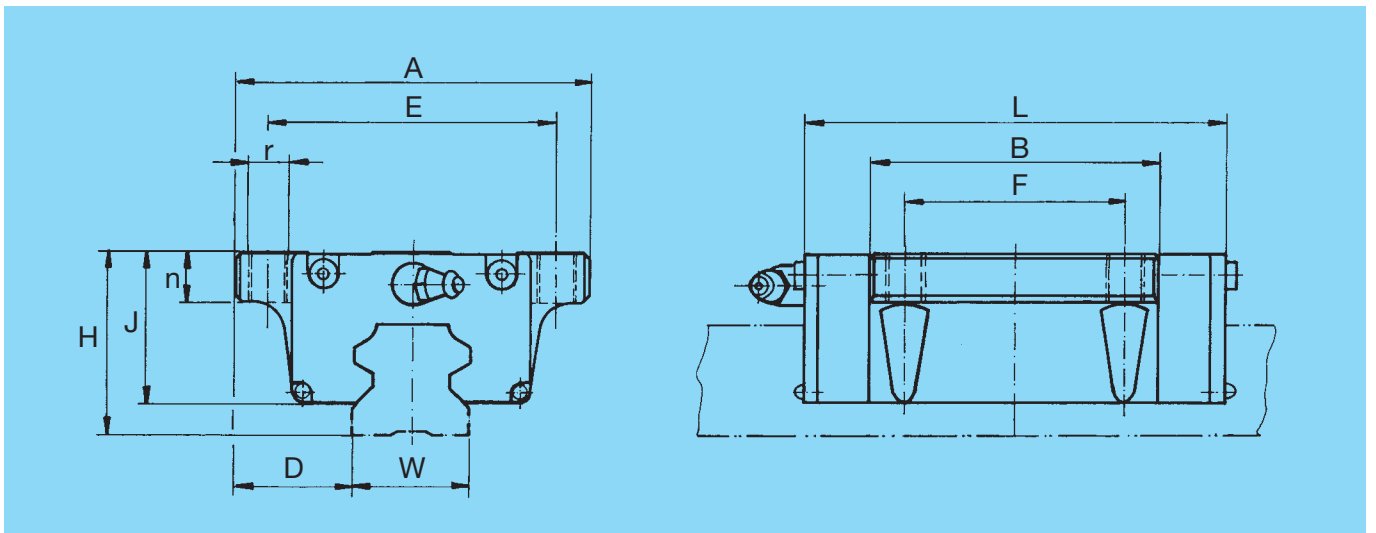
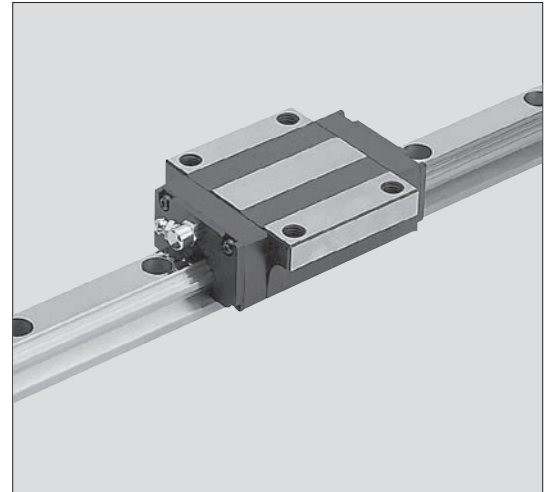
Tragzahlen [kN]			Momente [Nm]		
Größe	$C_{dyn.}$	$C_{0 stat.}$	$M_R stat.$	$M_N stat.$	$M_G stat.$
CFHa15H1	14,1	24,1	160	170	170
CFH-20H1	14,2	25,1	220	180	180
CFH-25H1	21,0	39,2	360	320	310
CFH-30H1	29,2	53,8	600	500	490
CFH-35H1	38,8	68,7	960	750	730
CFH-45H1*	61,6	110,7	2020	1590	1570
CFH-55H1*	91,2	156,9	3440	2740	2700
CFH-65H1*	148,0	240,1	6290	4950	4840

* ohne Kunststoffrückführung

Langer Flanschswagen



Die Wagen entsprechen denen der Vorseite, sind jedoch länger. Dadurch haben sie größere Werte für Kippmomente und Tragzahlen.



Bestellzeichen	A	H	W	D	L	B	E	F	r	n	J	Masse [kg]
CFL-20H1	63	30	20	21,5	98,6	66,8	53	40	M6	9	26,5	0,54
CFL-25H1	70	36	23	23,5	112,3	79,0	57	45	M8	10	29,5	0,78
CFL-30H1	90	42	28	31,0	127,4	92,9	72	52	M10	12	35,0	1,44
CFL-35H1	100	48	34	33,0	141,3	105,9	82	62	M10	13	40,5	2,14
CFL-45H1*	120	60	45	37,5	174,7	130,0	100	80	M12	15	50,0	3,75
CFL-55H1*	140	70	53	43,5	207,0	156,0	116	95	M14	17	57,0	5,68
CFL-65H1*	170	90	63	53,5	258,0	207,0	142	110	M16	23	72,5	9,50

Tragzahlen [kN]			Momente [Nm]		
Größe	$C_{dyn.}$	$C_{0 stat.}$	$M_{R stat.}$	$M_{N stat.}$	$M_{G stat.}$
CFL-20H1	16,9	36,5	290	320	320
CFL-25H1	24,7	48,1	440	500	490
CFL-30H1	35,3	67,9	750	810	800
CFL-35H1	46,1	90,4	1260	1330	1310
CFL-45H1*	75,6	138,5	2500	2380	2350
CFL-55H1*	111,8	196,7	4270	4130	4050
CFL-65H1*	189,1	320,1	8340	8500	8300

* ohne Kunststoffrückführung



Kurzer Flanschwagen

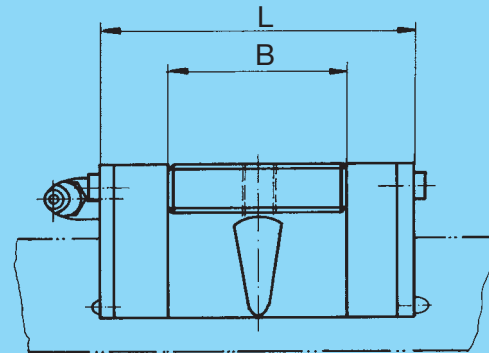
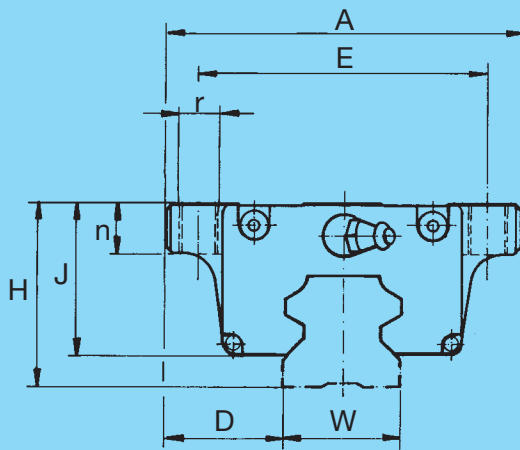
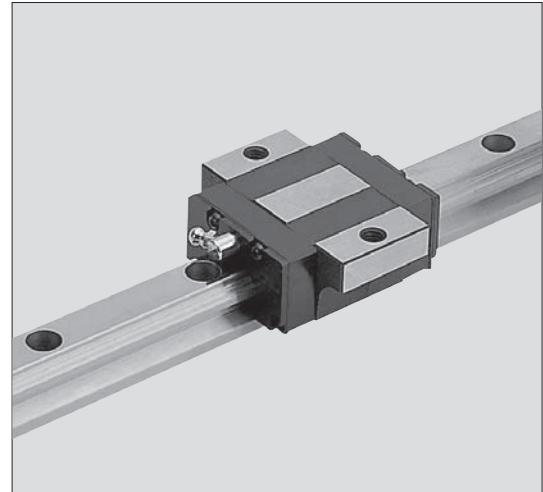
Diese Flanschwagen sind kürzer und bauen teilweise niedriger als die Flanschwagen auf den vorigen Seiten. Sie verfügen nur über zwei Befestigungsbohrungen und entsprechen abmessungsmäßig den am Markt erhältlichen Kompaktwagen.

Diese Wagenbaureihe verfügt ebenfalls über die Präzisionskugelmückführung mit Kunststoffröhrchen für einen besonders ruhigen und gleichmäßigen Lauf.

Die zugehörigen Führungsschienen sind die gleichen wie die der anderen Baureihe, wodurch eine einfache Austauschbarkeit gewährleistet ist.

Alte Wagen des Typs CFK-15H1 sind nicht mehr lieferbar.

Neue Wagen des Typs CFKa15H1 können nicht auf alte Schienen C15-... aufgezogen werden



Bestellzeichen	A	H	W	D	L	B	E	r	n	J	Masse [kg]
CFKa15H1	47	24	15	16,0	39,9	21,3	38	M5	8,0	21,0	0,10
CFK-20H1	63	28	20	21,5	54,2	27,8	53	M6	7,0	24,5	0,24
CFK-25H1	70	33	23	23,5	62,6	35,2	57	M8	7,0	26,5	0,37

Tragzahlen [kN]			Momente [Nm]		
Größe	$C_{dyn.}$	$C_{0 stat.}$	$M_{R stat.}$	$M_{N stat.}$	$M_{G stat.}$
CFKa15H1	5,8	12,8	40	30	30
CFK-20H1	7,6	13,5	120	100	100
CFK-25H1	11,3	21,1	190	170	170

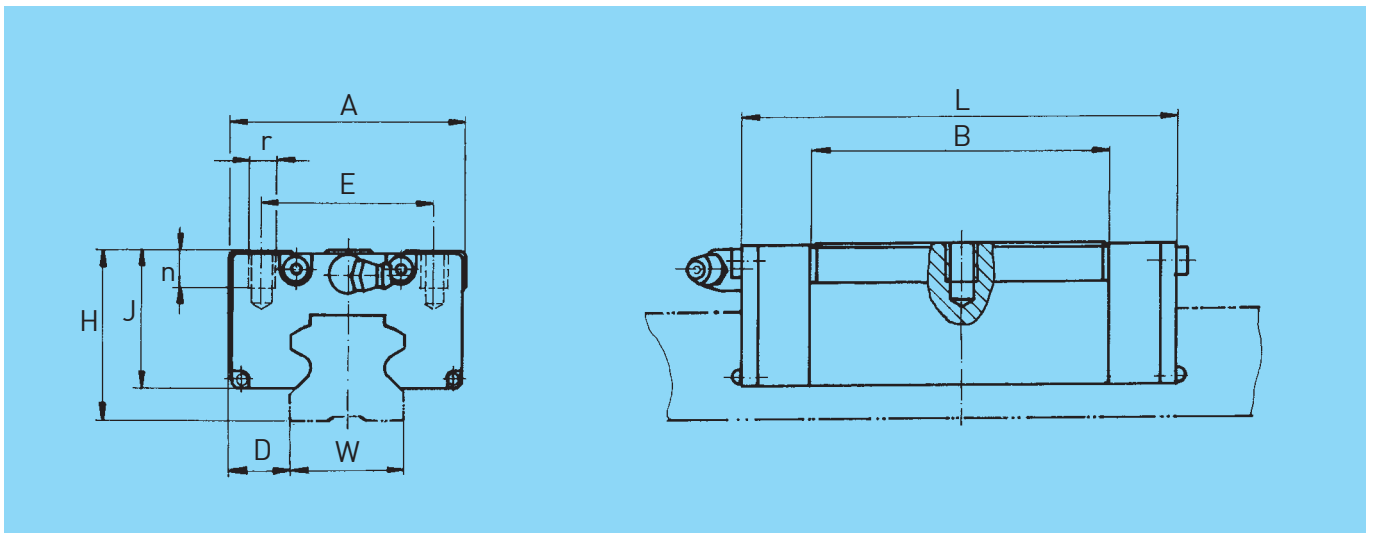
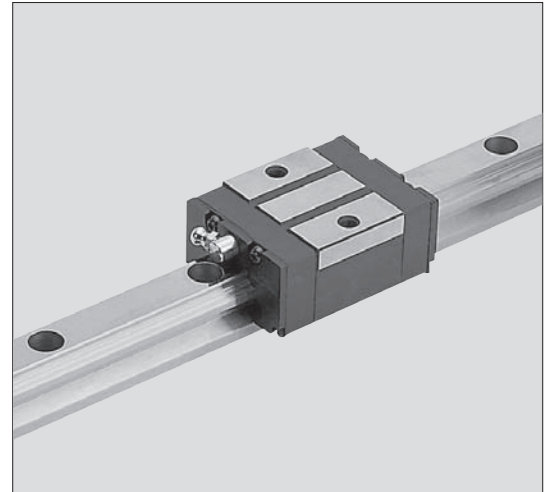
Kurzer Kompaktwagen



Die kurze Wagenbaureihe CKK baut schmaler als die Flanschwagen auf der Vorseite, entspricht aber in den übrigen Abmessungen und Tragzahlen den Flanschwagen. Von der technischen Ausführung sind diese Wagen ebenfalls identisch, sie sind jedoch für die Befestigung von oben vorgesehen.

Alte Wagen des Typs CKK-15H1 sind nicht mehr lieferbar.

Neue Wagen des Typs CKKa15H1 können nicht auf alte Schienen C15-... aufgezogen werden.



Bestellzeichen	A	H	W	D	L	B	E	r	n	J	Masse [kg]
CKKa15H1	34	24	15	9,5	39,9	21,3	26	M4	5	21,0	0,10
CKK-20H1	44	28	20	12,0	54,2	27,8	32	M5	7	24,5	0,19
CKK-25H1	48	33	23	12,5	62,6	35,2	35	M6	8	26,5	0,32

Tragzahlen [kN]			Momente [Nm]		
Größe	$C_{dyn.}$	$C_{0 stat.}$	$M_{R stat.}$	$M_{N stat.}$	$M_{G stat.}$
CKKa15H1	5,8	12,8	40	30	30
CKK-20H1	7,6	13,5	120	100	100
CKK-25H1	11,3	21,1	190	170	170

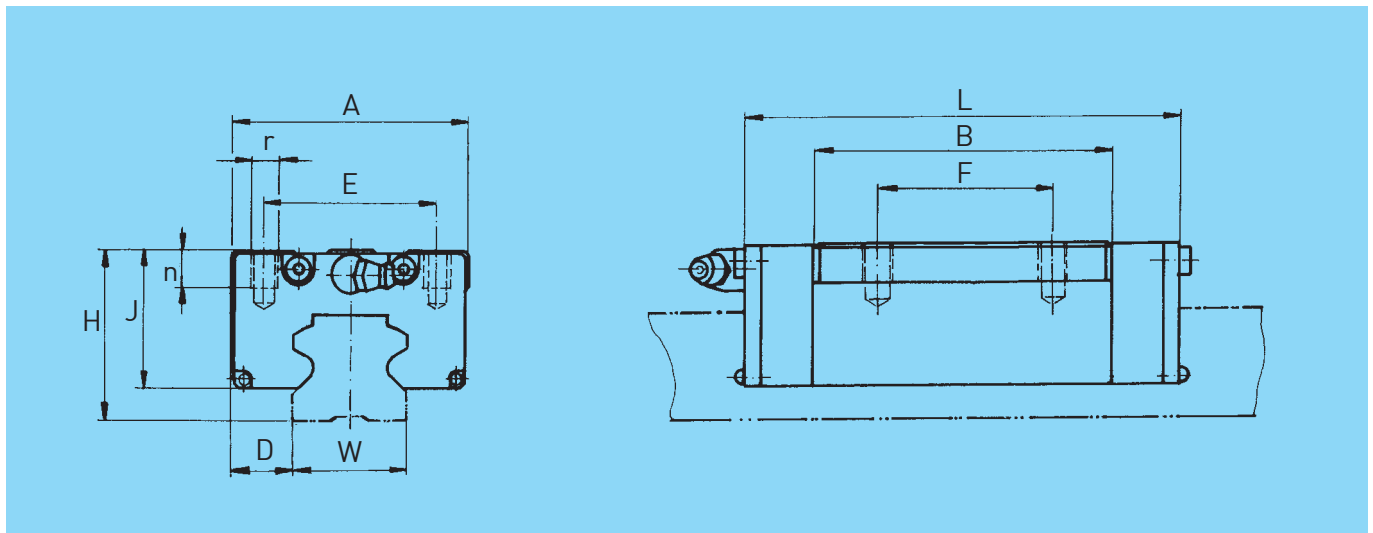
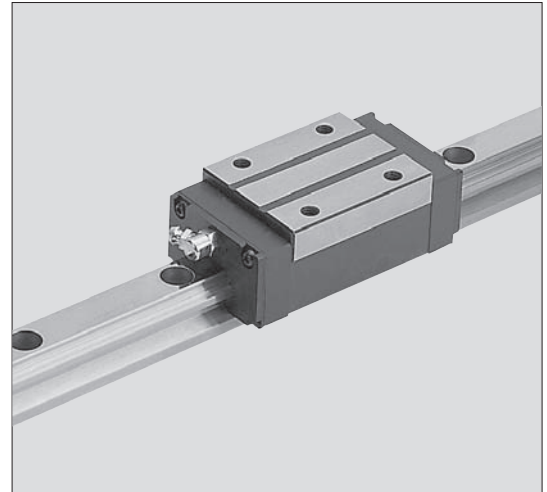


Kompaktwagen

Der Kompaktwagen baut schmaler als der Flanschwagen. Die übrigen geometrischen Abmessungen sind gleich. Die technischen Daten sind ebenfalls gleich.

Alte Wagen des Typ CKH15H1 sind nicht mehr lieferbar.

Neue Wagen des Typs CKHa15H1 können nicht auf alte Schienen C15-... aufgezogen werden.



Bestellzeichen	A	H	W	D	L	B	E	F	r	n	J	Masse [kg]
CKHa15H1	34	24	15	9,5	63,8	45,2	26	26	M4	5	21	0,20
CKH-20H1	44	28	20	12,0	82,0	50,8	32	32	M5	7	24,5	0,33
CKH-25H1	48	33	23	12,5	92,2	59,5	35	35	M6	6	26,5	0,56
CKH-30H1	60	42	28	16,0	104,9	70,4	40	40	M8	10	35,0	0,98
CKH-35H1	70	48	34	18,0	115,8	80,4	50	50	M8	12	40,5	1,63
CKH-45H1*	86	60	45	20,5	142,7	98,0	60	60	M10	10	50,0	2,96

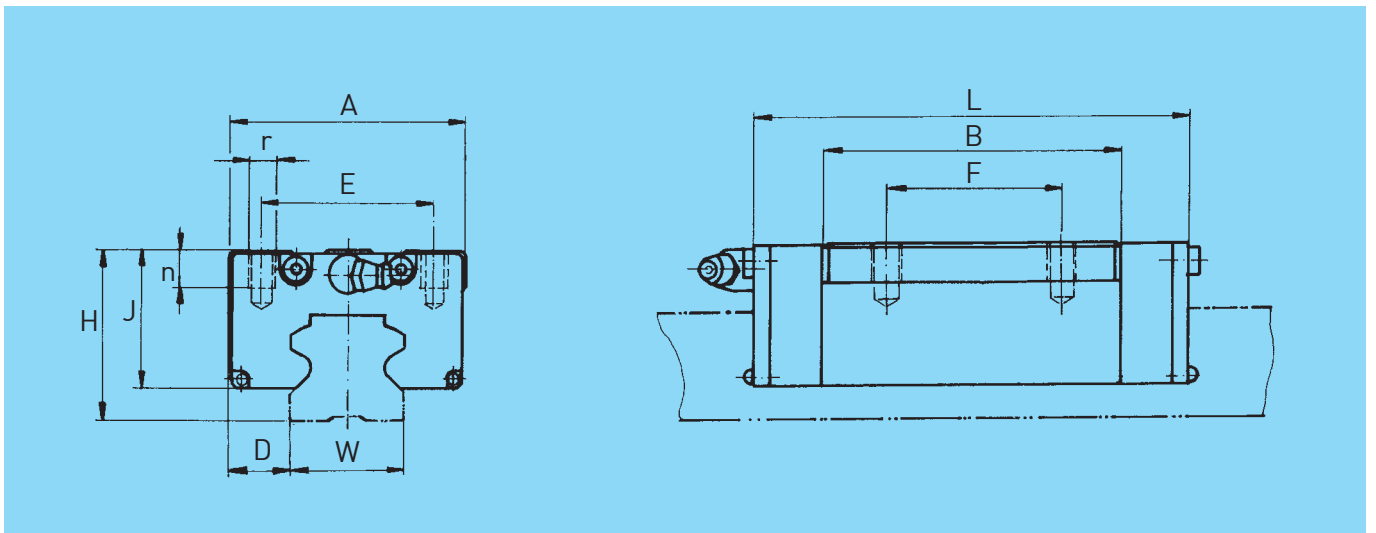
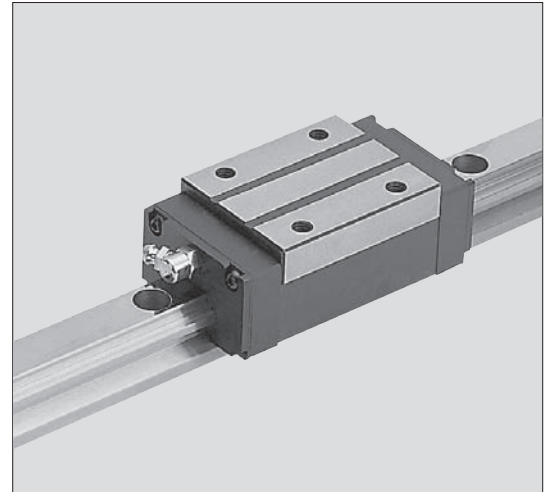
Tragzahlen [kN]			Momente [Nm]		
Größe	C _{dyn.}	C _{0 stat.}	M _{R stat.}	M _{N stat.}	M _{G stat.}
CKHa15H1	14,1	24,1	160	170	170
CKH-20H1	14,2	25,1	220	180	180
CKH-25H1	21,0	39,2	360	320	310
CKH-30H1	29,4	53,8	600	500	490
CKH-35H1	38,8	68,7	960	750	730
CKH-45H1*	61,6	110,7	2020	1590	1570

* ohne Kunststoffrückführung

Langer Kompaktwagen



Die Wagen entsprechen denen der Vorseite, sind jedoch länger. Dadurch haben sie höhere Tragzahlen und größere zulässige Kippmomente.



Bestellzeichen	A	H	W	D	L	B	E	F	r	n	J	Masse [kg]
CKS-20H1	44	28	20	12,0	98,6	66,8	32	50	M5	7	24,5	0,45
CKS-25H1	48	33	23	12,5	112,3	79,0	35	50	M6	6	26,5	0,73
CKS-30H1	60	42	28	16,0	127,4	92,9	40	60	M8	10	35,0	1,28
CKS-35H1	70	48	34	18,0	141,3	105,9	50	72	M8	12	40,5	2,12
CKS-45H1*	86	60	45	20,5	174,7	130,0	60	80	M10	10	50,0	3,75

Tragzahlen [kN]			Momente [Nm]		
Größe	$C_{dyn.}$	$C_{0 stat.}$	$M_{R stat.}$	$M_{N stat.}$	$M_{G stat.}$
CKS-20H1	16,9	36,5	290	320	320
CKS-25H1	24,7	48,1	440	500	490
CKS-30H1	35,3	67,9	750	810	800
CKS-35H1	46,1	90,4	1260	1330	1310
CKS-45H1*	75,6	138,5	2500	2380	2350

* ohne Kunststoffrückführung



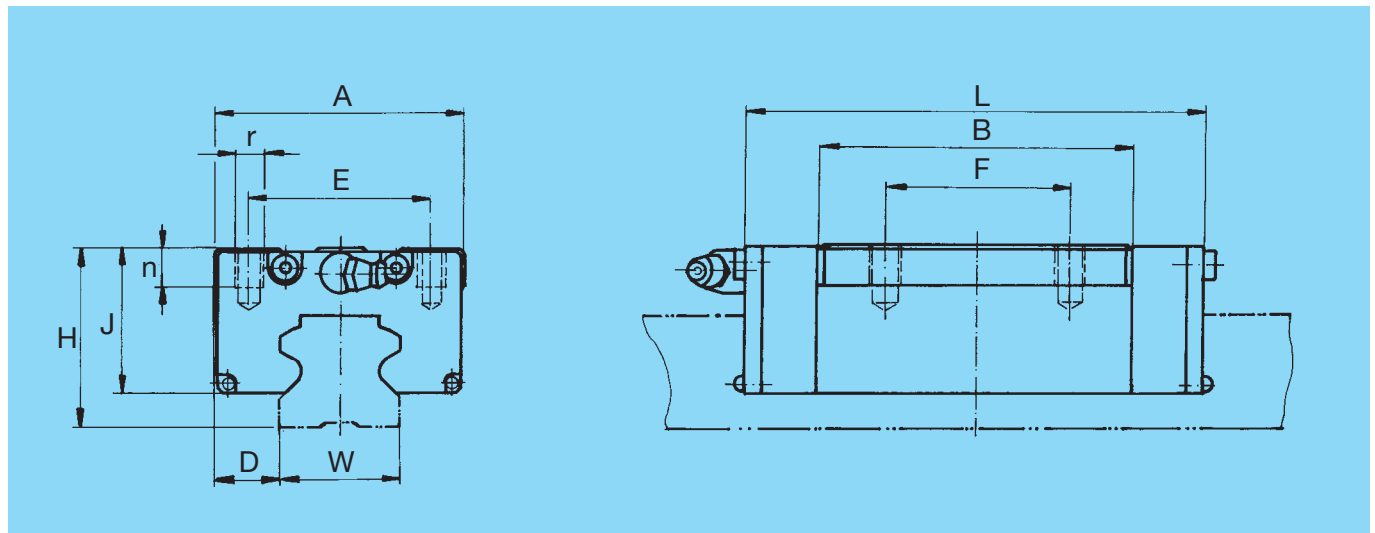
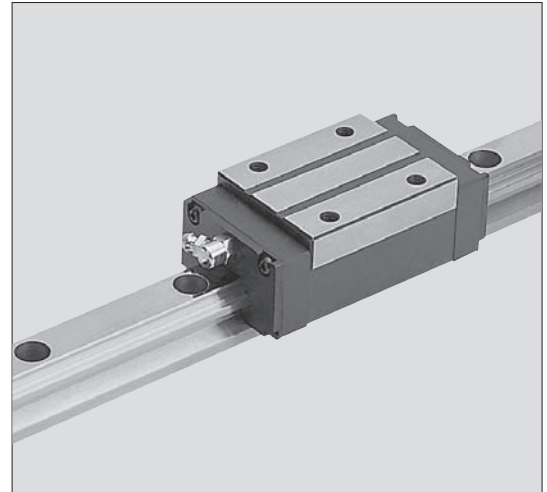
Standardwagen

Die Standardwagen entsprechen in den Abmessungen den am Markt verbreitetsten und sind als ISO Norm erfasst. Sie bauen schmaler als Flanschwagen und können nur von oben befestigt werden.

Ansonsten gelten die Ausführungen zum Flanschwagen.

Alte Wagen des Typs CSH-15H1 sind nicht mehr lieferbar.

Neue Wagen des Typs CSHa15H1 können nicht auf alte Schienen C15-... aufgezogen werden.



Bestellzeichen	A	H	W	D	L	B	E	F	r	n	J	Masse [kg]
CSHa15H1	34	28	15	9,5	63,8	45,2	26	26	M4	5	25,0	0,20
CSH-20H1	44	30	20	12,0	82,0	50,8	32	36	M5	8	26,5	0,33
CSH-25H1	48	40	23	12,5	92,2	59,5	35	35	M6	8	33,5	0,56
CSH-30H1	60	45	28	16,0	104,9	70,4	40	40	M8	10	38,0	0,98
CSH-35H1	70	55	34	18,0	115,8	80,4	50	50	M8	12	47,5	1,63
CSH-45H1*	86	70	45	20,5	142,7	98,0	60	60	M10	13	60,0	2,96
CSH-55H1*	100	80	53	23,5	169,0	118,0	75	75	M12	18	67,0	4,52
CSH-65H1*	126	90	63	31,5	198,0	147,0	76	70	M16	20	72,5	7,43

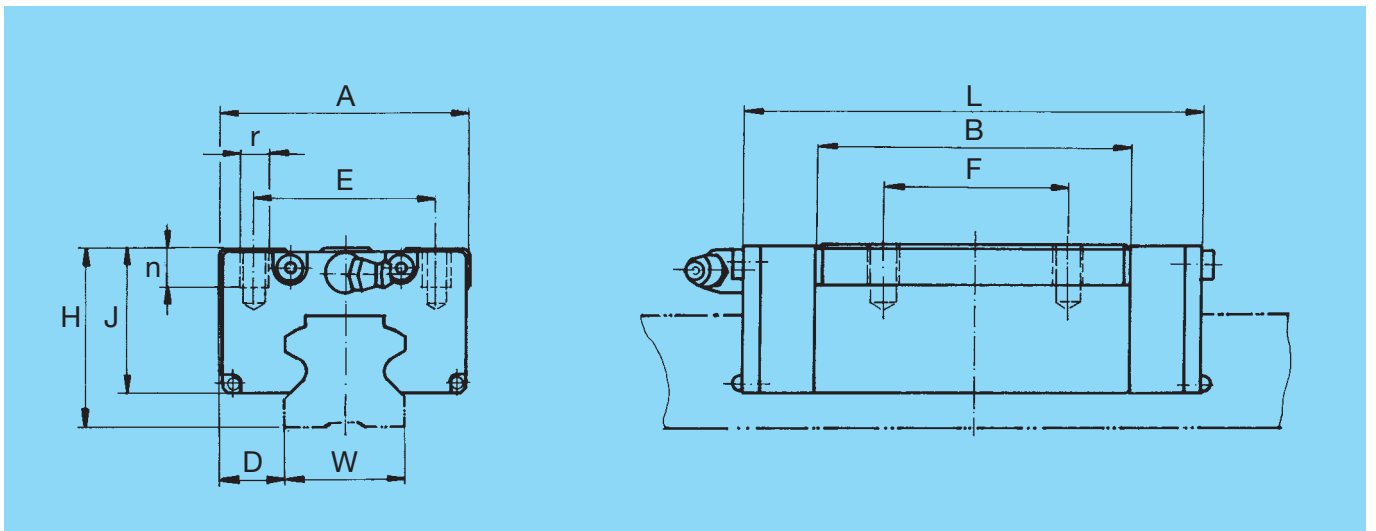
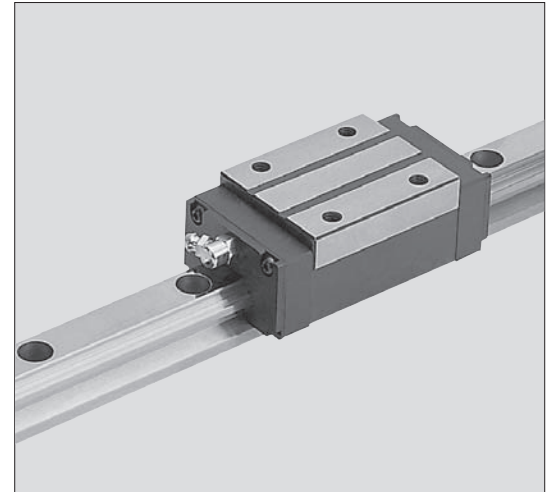
Tragzahlen [kN]	Größe		Momente [Nm]		
	C_{dyn}	$C_0 stat.$	$M_R stat.$	$M_N stat.$	$M_G stat.$
CSHa15H1	14,1	24,1	160	170	170
CSH-20H1	14,2	25,1	220	180	180
CSH-25H1	21,0	39,2	360	320	310
CSH-30H1	29,2	53,8	600	500	490
CSH-35H1	38,8	68,7	960	750	730
CSH-45H1*	61,6	110,7	2020	1590	1570
CSH-55H1*	91,2	156,9	3440	2740	2700
CSH-65H1*	148,0	240,1	6290	4950	4840

* ohne Kunststoffrückführung

Langer Standardwagen



Die Wagen entsprechen denen der Vorseite, sind jedoch etwas länger. Dadurch haben sie höhere Tragzahlen und größere zulässige Kippmomente.



Bestellzeichen	A	H	W	D	L	B	E	F	r	n	J	Masse [kg]
CSL-20H1	44	30	20	12,0	98,6	66,8	32	50	M5	8	26,5	0,45
CSL-25H1	48	40	23	12,5	112,3	79,0	35	50	M6	8	33,5	0,73
CSL-30H1	60	45	28	16,0	127,4	92,9	40	60	M8	10	38,0	1,28
CSL-35H1	70	55	34	18,0	141,3	105,9	50	72	M8	12	47,5	2,12
CSL-45H1*	86	70	45	20,5	174,7	130,0	60	80	M10	13	60,0	3,75
CSL-55H1*	100	80	53	23,5	207,0	156,0	75	95	M12	18	67,0	5,68
CSL-65H1*	126	90	63	31,5	258,0	207,0	76	120	M16	20	72,5	12,05

Tragzahlen [kN]			Momente [Nm]		
Größe	$C_{dyn.}$	$C_{0 stat.}$	$M_{R stat.}$	$M_{N stat.}$	$M_{G stat.}$
CSL-20H1	16,9	36,5	290	320	320
CSL-25H1	24,7	48,1	440	500	490
CSL-30H1	35,3	67,9	750	810	800
CSL-35H1	46,1	90,4	1260	1330	1310
CSL-45H1*	75,6	138,5	2500	2380	2350
CSL-55H1*	111,8	196,7	4270	4130	4050
CSL-65H1*	189,1	320,5	8340	8500	8300

* ohne Kunststoffrückführung



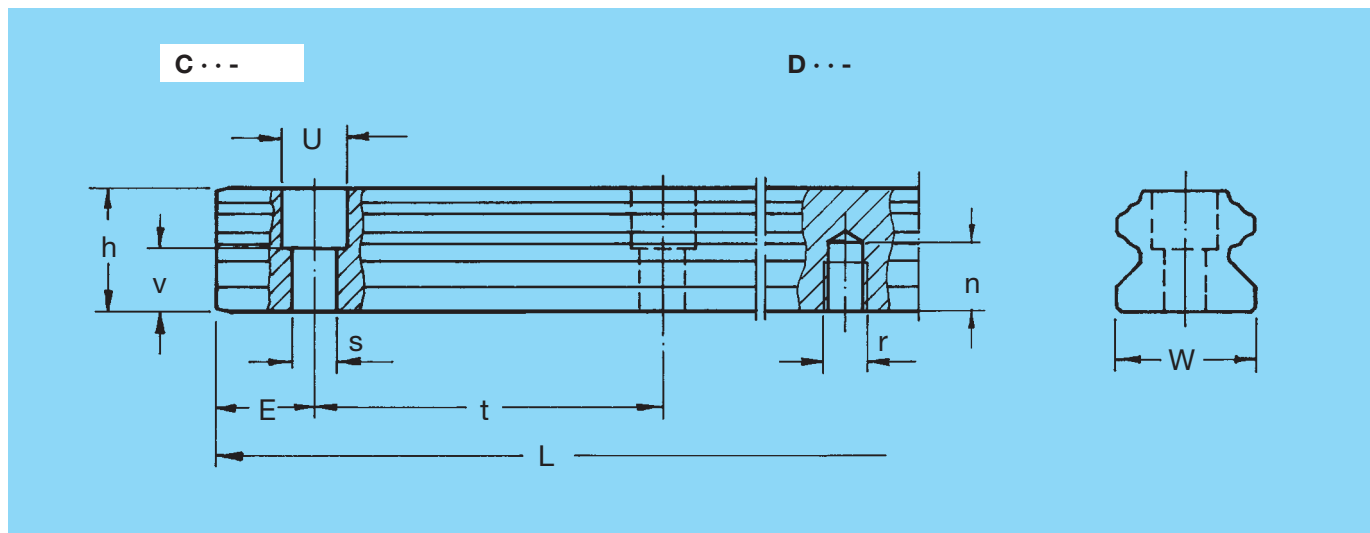
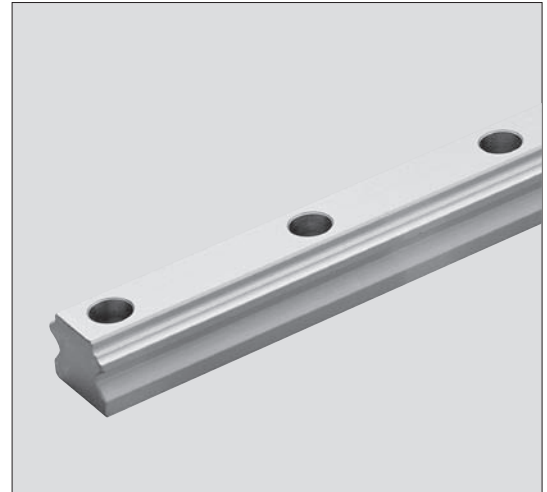
Schienen

Die Schienenführungen zeichnen sich durch so hohe Präzision aus, dass jede Schiene mit jedem Wagen bestückt werden kann. Deshalb ist die Bevorratung beim Endkunden auch so einfach und günstig

Die Abmessungen entsprechen denen, der am Markt verbreitetsten Typen und sind alle kurzfristig, auch in den gewünschten Längen, ab Lager lieferbar.

Außer den von oben anschraubbaren Schienen vom Typ C sind auch die von unten anschraubbaren Typen D lagerhaltig.

Zum Schutz der Führung mit von oben angeschraubter Schiene können zur Abdeckung der Bohrung Kunststoffkappen geliefert werden. Alternativ besteht auch die Möglichkeit ein selbstklebendes Abdeckband einzusetzen.



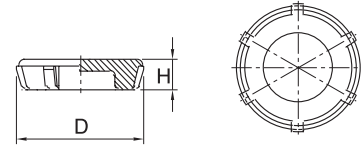
Bestellzeichen	W	h	u	v	s	E	r	n	t	L _{max}	Masse [kg/m]
*C15a....	15	13	7,5	7,5	4,5	20			60	3000	1,30
*D15a....	15	13				20	M5	8	60	3000	1,39
C20....	20	17,5	9,5	8,5	6	20			60	4000	2,20
D20....	20	17,5				20	M6	10	60	4000	2,28
C25....	23	21,8	11	12,8	7	20			60	4000	3,10
D25....	23	21,8				20	M6	12	60	4000	3,21
C30....	28	25	14	13	9	20			80	4000	4,45
D30....	28	25				20	M8	15	80	4000	4,58
C35....	34	29	14	17	9	20			80	4000	6,40
D35....	34	29				20	M8	17	80	4000	6,62
C45....	45	38	20	21	14	22,5			105	4000	11,25
D45....	45	38				22,5	M12	24	105	4000	11,43
C55....	53	45	23	25	16	30			120	4000	15,25
D55....	53	45				30	M14	28	120	4000	15,65
C65....	63	58,5	26	36,5	18	35			150	4000	23,90

* Nur mit Wagen des Typ C..a15H1 kombinierbar.



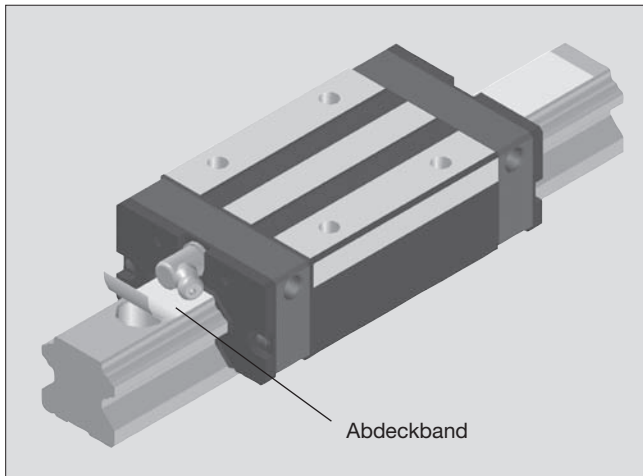
Verschußstopfen

Die Verschußstopfen sind zum Verschließen der Anschraubbohrungen von Schienen des Typs C. Der Verschußstopfen bestehen aus einem hochwertigen, harten Kunststoff. Sie werden in die Anschraubbohrung eingeschlagen oder eingedrückt, bis sie bündig eben mit der Schienenoberfläche sind. Dadurch wird das Führungssystem vor großen Spänen und anderen Partikeln geschützt.



Bestellzeichen	D	H
cRC-15	7.9	1,0
cRC-20	10	2,7
cRC-25	11.3	2,6
cRC-30*	14.4	3,4
cRC-45	20.4	4,4
cRC-55	23.5	5,5
cRC-65	26.5	5,5

* Verschußstopfen für Schienen der Größe 30 und 35



Abdeckband

Das Abdeckband ist ebenfalls für Schienen des Typs C. Es ist selbstklebend, einfach anzubringen und verbessert die Abdichtung erheblich.

Durch seine Dicke von nur 0,15 mm stört es die wagenseitigen Abstreifer überhaupt nicht. Das Abdeckband ist zudem einfach bestellbar – z.B. c20-2000 (←Schienenlänge).

Das Abdeckband wird in der Nennlänge ausgeliefert. Bei der Montage sind die Forderungen von Seite 6 zu beachten.



Kurzumschlüsselung

THK	Dr. TRETTER	Seite
SHS-C	CFH	12
HSR-A	CFH	12
HSR-B	CFH	12
HSR-CA	CFH	12
HSR-CB	CFH	12
SHS-LC	CFL	13
HSR-LA	CFL	13
HSR-LB	CFL	13
HSR-HA	CFL	13
HSR-HB	CFL	13
SR-SB ~÷	CFK	14
SSR-XW	CKH	16
SR-W	CKH	16
SHS-V ≈ 20/25, ~20	CKH	16
HSR-R ≈ ~20	CKH	16
SHS-LV ≈ 20/25, ~25	CKL	17
HSR-LR ≈ ~25	CKL	17
SSR-XV	CKK	15
SR-V	CKK	15
SHS-R	CSH	18
HSR-R	CSH	18
SHS-LR	CSL	19
HSR-LR	CSL	19

HIWIN	Dr. TRETTER	Seite
HGW-CC	CFH	12
HGW-HC	CFL	13
EGW-SC ~÷	CFK	14
EGH-CA ~ 20/25/30	CKH	16
	CKL	17
EGH-SA ~ 20/25	CKK	15
HGH-CA	CSH	18
HGH-HA	CSL	19

Star	Dr. TRETTER	Seite
1651	CFH	12
1651...22	CFH	12
1653	CFL	13
1653...22	CFL	13
1665 ≈ 20/25	CFK	14
1665...22 = 20/25	CFK	14
1622 ≈ 20/25, ~ 20	CKH	16
1622...22 = 20/25, ~ 20	CKH	16
1694 nur 20/25 gleich	CKH	16
1623 ≈ 20/25	CKL	17
1623...22 = 20/25	CKL	17
1664	CKK	15
1621	CSH	18
1621...22	CSH	18
1624	CSL	19
1624...22	CSL	19

IKO	Dr. TRETTER	Seite
LWH	CFH	12
LWHT	CFH	12
LWE ~ 30/35/45	CFH	12
LWET ~ 30/35/45	CFH	12
LWHG	CFL	13
LWHTG	CFL	13
LWEC ~÷	CFK	14
LWETC ~÷	CFK	14
LWES	CKH	16
LWESG bis 30, ~ 20	CKL	17
LWESC	CKK	15
LWHD	CSH	18
LWHDG	CSL	19



NSK	Dr. TRETTER	Seite
LAH-EMZ ~45	CFH	12
SAH-EMZ	CFH	12
LY-EL	CFH	12
LY-FL	CFH	12
LA-EL	CFH	12
LA-FL	CFH	12
LAH-GMZ	CFL	13
SAH-GMZ	CFL	13
LY-GL	CFL	13
LY-HL	CFL	13
LA-GL	CFL	13
LA-HL	CFL	13
LAS-KLZ ~÷	CFK	14
LAS-JMZ ~÷	CFK	14
SAS-KLZ ~÷	CFK	14
LAS-ALZ ≈ 20	CKH	16
SAS-ALZ ≈ 20	CKH	16
SAH-ALZ ≈ 25	CKH	16
LA-AL ab 35	CKH	16
LA-BL ab 35	CKL	17
LAS-CLZ	CKK	15
SAS-CLZ	CKK	15
LAH-ANZ	CSH	18
SAH-ANZ	CSH	18
TAS-AN	CSH	18
LY-AN	CSH	18
LA-AN	CSH	18
LAH-BNZ	CSL	19
SAH-BNZ	CSL	19
LY-BN	CSL	19
LA-BN	CSL	19

INA	Dr. TRETTER	Seite
KUVE	CFH	12
KUSE	CFH	12
KUVE-L	CFL	13
KUSE-L	CFL	13
KUVE-EC ~÷	CFK	14
KUVE-S ≈ 20/25, ~ 20/45	CKH	16
KUSE-H ≈ ~20/45	CKH	16
KUSE-HL ≈ ~25/45	CKL	17
KUVE-E SC	CKK	15
KUVE-H ~45	CSH	18
KUSE-H ~45/55	CSH	18
KUSE-HL ~45/55	CSL	19

Tragzahlen und Momente werden in dieser Umschlüsselung nicht berücksichtigt.

Die Wagenlänge sollte immer kontrolliert werden, da die Dr. TRETTER-Führungen standardmäßig mit Enddichtung ab Größe 20 mit zusätzlichem Metallabstreifer ausgeliefert werden.

≈ Wagenhöhe größer,
Zwischenplatte für 1:1 Austausch benötigt

÷ Wagenbreite kleiner,
Anschlagkante neu setzen

~ anderes Bohrbild/Gewinde



Unser Fertigungs- und Lieferprogramm

Wir führen für Sie am Lager:

- ✓ Kugelbuchsen
- ✓ Lagereinheiten
- ✓ Linearbauelemente
- ✓ Linearachsen
- ✓ Schienenführungen
- ✓ Miniaturführungen
- ✓ Toleranzhülsen
- ✓ Kugelrollen

Wir fertigen nach Ihren Zeichnungen:

- ✓ Stahlwellen
- ✓ Kugelgewindetriebe
- ✓ Bauelemente für Linearführungen
- ✓ Sondertoleranzhülsen

Lager und Fertigungsstätte:

Am Desenbach 10 + 12
D-73098 Rechberghausen



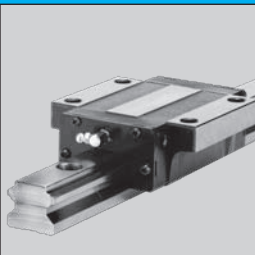
KUGELBUCHSEN
FLANSCHBUCHSEN



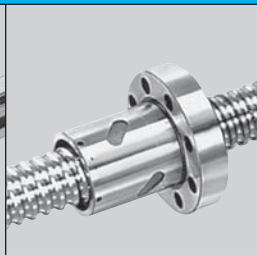
BAUELEMENTE
+ WELLEN



LAUFROLLEN-
FÜHRUNGEN



PROFILSCHIENEN-
FÜHRUNGEN



KUGEL-
GEWINDETRIEBE



LINEARACHSEN

Dr. TRETTER

Dr. Erich TRETTER GmbH + Co.
Am Desenbach 10
D-73098 Rechberghausen
Telefon +49 (0) 71 61 - 9 53 34-0
Telefax +49 (0) 71 61 - 5 10 96
www.tretter.de · info@tretter.de

0611

