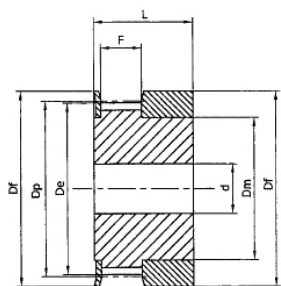


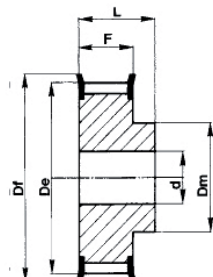
KOŁA ZĘBATE METRYCZNE O PODZIAŁCE „M” POD PASY HTD



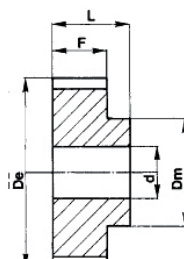
KOŁA ZĘBATE METRYCZNE O PODZIAŁCE „M” POD PASY HTD



TYP 1F



TYP 6F



TYP 6

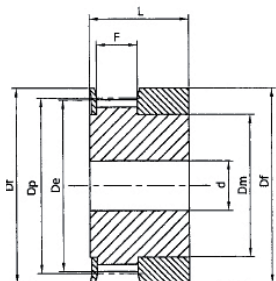


HTD® 3M-06 dla pasa zębatego o szerokości 6 mm

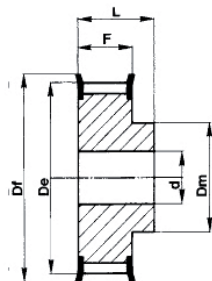
INFORMACJE DODATKOWE		RODZAJ	KOD	TYP	ILOŚĆ ZĘBÓW	Dp	De	Df	Dm	F	L	d	WAGA kg
ALUMINIUM 6082 T6 UNI 9006/4	Z FLANSZĄ	10-3M-06	103M06	1F	10	9,55	8,79	13	6	7,2	14,5	4	
		12-3M-06	123M06	1F	12	11,46	10,70	15	8	7,2	14,5	4	
		14-3M-06	143M06	1F	14	13,37	12,61	16	9,5	7,2	14,5	4	
		15-3M-06	153M06	1F	15	14,32	13,56	17,5	11,6	7,2	14,5	4	
		16-3M-06	163M06	6F	16	15,28	14,52	18	10	9,8	17,5	4	
		18-3M-06	183M06	6F	18	17,19	16,43	20	11	9,8	17,5	6	
		20-3M-06	203M06	6F	20	19,10	18,34	23	13	9,8	17,5	6	
		21-3M-06	213M06	6F	21	20,05	19,29	25	13	9,8	17,5	6	
		22-3M-06	223M06	6F	22	21,01	20,25	25	13	9,8	17,5	6	
		24-3M-06	243M06	6F	24	22,92	22,16	25	13	9,8	17,5	6	
		26-3M-06	263M06	6F	26	24,83	24,07	28	16	9,8	17,5	6	
		28-3M-06	283M06	6F	28	26,74	25,98	32	18	9,8	17,5	6	
		30-3M-06	303M06	6F	30	28,65	27,89	32	20	9,8	17,5	6	
		32-3M-06	323M06	6F	32	30,56	29,80	36	22	9,8	17,5	6	
	36-3M-06	363M06	6F	36	34,38	33,62	38	26	10,3	18	6		
	40-3M-06	403M06	6F	40	38,20	37,44	42	28	10,3	18	6		
	44-3M-06	443M06	6F	44	42,02	41,26	48	33	10,3	18	6		
	BEZ FLANSZY	48-3M-06	483M06	6	48	45,84	45,08	—	33	10,3	18,6	8	
		60-3M-06	603M06	6	60	57,30	56,54	—	33	10,3	18,6	8	
		72-3M-06	723M06	6	72	68,75	67,99	—	33	10,3	18,6	8	



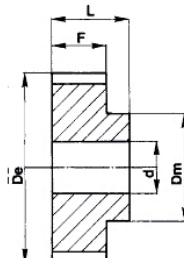
KOŁA ZĘBATE METRYCZNE O PODZIAŁCE „M” POD PASY HTD



TYP 1F



TYP 6F



TYP 6



HTD® 3M-09 dla pasa zębatego o szerokości 9 mm

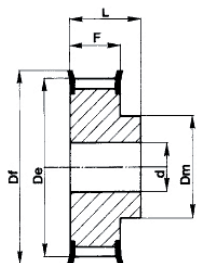
INFORMACJE DODATKOWE	RODZAJ	KOD	TYP	ILOŚĆ ZĘBÓW	Dp	De	Df	Dm	F	L	d	WAGA kg	
ALUMINIUM 6082 T6 UNI 9006/4	Z FLANSZĄ	10-3M-09	103M09	1F	10	9,55	8,79	13	6	10,2	17,5	4	0,004
		12-3M-09	123M09	1F	12	11,46	10,70	15	8	10,2	17,5	4	0,006
		14-3M-09	143M09	1F	14	13,37	12,61	16	9,5	10,2	17,5	4	0,007
		15-3M-09	153M09	1F	15	14,32	13,56	17,5	11,6	10,2	17,5	4	0,008
		16-3M-09	163M09	6F	16	15,28	14,52	18	10	12,8	20,6	4	0,007
		18-3M-09	183M09	6F	18	17,19	16,43	20	11	12,8	20,6	6	0,008
		20-3M-09	203M09	6F	20	19,10	18,34	23	13	12,8	20,6	6	0,010
		21-3M-09	213M09	6F	21	20,05	19,29	25	13	12,8	20,6	6	0,013
		22-3M-09	223M09	6F	22	21,01	20,25	25	13	12,8	20,6	6	0,014
		24-3M-09	243M09	6F	24	22,92	22,16	25	13	12,8	20,6	6	0,016
		26-3M-09	263M09	6F	26	24,83	24,07	28	16	12,8	20,6	6	0,018
		28-3M-09	283M09	6F	28	26,74	25,98	32	18	12,8	20,6	6	0,024
		30-3M-09	303M09	6F	30	28,65	27,89	32	20	12,8	20,6	6	0,028
		32-3M-09	323M09	6F	32	30,56	29,80	36	22	12,8	20,6	6	0,032
		36-3M-09	363M09	6F	36	34,38	33,62	38	26	13,4	22,2	6	0,045
		40-3M-09	403M09	6F	40	38,20	37,44	42	28	13,4	22,2	6	0,055
44-3M-09	443M09	6F	44	42,02	41,26	48	33	13,4	22,2	6	0,074		
BEZ FLANSZY	48-3M-09	483M09	6	48	45,84	45,08	—	33	13,4	22,2	8	0,074	
	60-3M-09	603M09	6	60	57,30	56,54	—	33	13,4	22,2	8	0,106	
	72-3M-09	723M09	6	72	68,75	67,99	—	33	13,4	22,2	8	0,145	

HTD® 3M-15 dla pasa zębatego o szerokości 15 mm

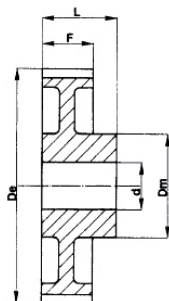
INFORMACJE DODATKOWE	RODZAJ	KOD	TYP	ILOŚĆ ZĘBÓW	Dp	De	Df	Dm	F	L	d	WAGA kg	
ALUMINIUM 6082 T6 UNI 9006/4	Z FLANSZĄ	10-3M-15	103M15	1F	10	9,55	8,79	13	6	17	26	4	0,006
		12-3M-15	123M15	1F	12	11,46	10,70	15	8	17	26	4	0,008
		14-3M-15	143M15	1F	14	13,37	12,61	16	9,5	17	26	4	0,010
		15-3M-15	153M15	1F	15	14,32	13,56	17,5	11,6	17	26	4	0,012
		16-3M-15	163M15	6F	16	15,28	14,52	18	10	19,5	26	4	0,010
		18-3M-15	183M15	6F	18	17,19	16,43	20	11	19,5	26	6	0,012
		20-3M-15	203M15	6F	20	19,10	18,34	23	12	19,5	26	6	0,014
		21-3M-15	213M15	6F	21	20,05	19,29	25	13	19,5	26	6	0,016
		22-3M-15	223M15	6F	22	21,01	20,25	25	13	19,5	26	6	0,018
		24-3M-15	243M15	6F	24	22,92	22,16	25	13	19,5	26	6	0,020
		26-3M-15	263M15	6F	26	24,83	24,07	28	16	19,5	26	6	0,027
		28-3M-15	283M15	6F	28	26,74	25,98	32	18	19,5	26	6	0,030
		30-3M-15	303M15	6F	30	28,65	27,89	32	20	19,5	26	6	0,035
		32-3M-15	323M15	6F	32	30,56	29,80	36	22	19,5	26	6	0,042
		36-3M-15	363M15	6F	36	34,38	33,62	38	26	20	30	6	0,060
		40-3M-15	403M15	6F	40	38,20	37,44	42	28	20	30	6	0,075
44-3M-15	443M15	6F	44	42,02	41,26	48	33	20	30	6	0,095		
BEZ FLANSZY	48-3M-15	483M15	6	48	45,84	45,08	—	33	20	30	8	0,103	
	60-3M-15	603M15	6	60	57,30	56,54	—	33	20	30	8	0,150	
	72-3M-15	723M15	6	72	68,75	67,99	—	33	20	30	8	0,212	



KOŁA ZĘBATE METRYCZNE O PODZIAŁCE „M” POD PASY HTD



TYP 6F



TYP 6W

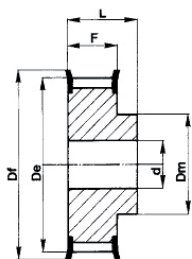


HTD® 5M-09 dla pasa zębatego o szerokości 9 mm

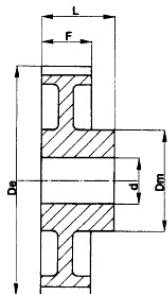
INFORMACJE DODATKOWE		RODZAJ	KOD	TYP	ILOŚĆ ZĘBÓW	Dp	De	Df	Dm	Di	F	L	d	WAGA kg
STAL	Z FLANSZĄ	12-5M-09	125M09	6F	12	19,10	17,96	23	12	—	14,5	20	4	0,028
		14-5M-09	145M09	6F	14	22,28	21,14	25	13	—	14,5	20	6	0,034
		15-5M-09	155M09	6F	15	23,87	22,73	28	16	—	14,5	20	6	0,042
		16-5M-09	165M09	6F	16	25,46	24,32	28	16,5	—	14,5	20	6	0,050
		18-5M-09	185M09	6F	18	28,65	27,51	32	20	—	14,5	20	6	0,070
		20-5M-09	205M09	6F	20	31,83	30,69	36	23	—	14,5	22,5	6	0,094
		21-5M-09	215M09	6F	21	33,42	32,28	38	24	—	14,5	22,5	6	0,110
		22-5M-09	225M09	6F	22	35,01	33,87	38	25,5	—	14,5	22,5	6	0,118
		24-5M-09	245M09	6F	24	38,20	37,06	42	27	—	14,5	22,5	6	0,145
		26-5M-09	265M09	6F	26	41,38	40,24	44	30	—	14,5	22,5	6	0,170
		28-5M-09	285M09	6F	28	44,56	43,42	48	30,5	—	14,5	22,5	6	0,200
		30-5M-09	305M09	6F	30	47,75	46,60	51	35	—	14,5	22,5	6	0,236
		32-5M-09	325M09	6F	32	50,93	49,79	54	38	—	14,5	22,5	8	0,210
		36-5M-09	365M09	6F	36	57,30	56,16	60	38	—	14,5	22,5	8	0,324
40-5M-09	405M09	6F	40	63,66	62,52	70	38	—	14,5	22,5	8	0,400		
ALUMINIUM	BEZ FLANSZY	44-5M-09	445M09	6W	44	70,03	68,89	—	38	54	14,5	25,5	8	0,170
		48-5M-09	485M09	6W	48	76,39	75,25	—	45	61	14,5	25,5	8	0,182
		60-5M-09	605M09	6W	60	95,46	94,35	—	45	80	14,5	25,5	8	0,230
		72-5M-09	725M09	6W	72	114,59	113,45	—	45	100	14,5	25,5	8	0,270



KOŁA ZĘBATE METRYCZNE O PODZIAŁCE „M” POD PASY HTD



TYP 6F



TYP 6W



HTD® 5M-15 dla pasa zębatego o szerokości 15 mm

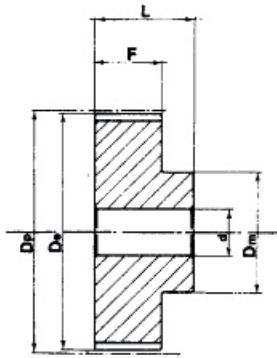
INFORMACJE DODATKOWE		RODZAJ	KOD	TYP	ILOŚĆ ZĘBÓW	Dp	De	Df	Dm	Di	F	L	d	WAGA kg
STAL	Z FLANSZĄ	12-5M-15	125M15	6F	12	19,10	17,96	23	12	—	20,5	26	4	0,034
		14-5M-15	145M15	6F	14	22,28	21,14	25	13	—	20,5	26	6	0,046
		15-5M-15	155M15	6F	15	23,87	22,73	28	16	—	20,5	26	6	0,056
		16-5M-15	165M15	6F	16	25,46	24,32	28	16,5	—	20,5	26	6	0,064
		18-5M-15	185M15	6F	18	28,65	27,51	32	20	—	20,5	26	6	0,086
		20-5M-15	205M15	6F	20	31,83	30,69	36	23	—	20,5	26	6	0,112
		21-5M-15	215M15	6F	21	33,42	32,28	38	24	—	20,5	26	6	0,130
		22-5M-15	225M15	6F	22	35,01	33,87	38	25,5	—	20,5	26	6	0,140
		24-5M-15	245M15	6F	24	38,20	37,06	42	27	—	20,5	28	6	0,180
		26-5M-15	265M15	6F	26	41,38	40,24	44	30	—	20,5	28	6	0,220
		28-5M-15	285M15	6F	28	44,56	43,42	48	30,5	—	20,5	28	6	0,250
		30-5M-15	305M15	6F	30	47,75	46,60	51	35	—	20,5	28	6	0,300
		32-5M-15	325M15	6F	32	50,93	49,79	54	38	—	20,5	28	8	0,350
36-5M-15	365M15	6F	36	57,30	56,16	60	38	—	20,5	28	8	0,426		
40-5M-15	405M15	6F	40	63,66	62,52	70	38	—	20,5	28	8	0,520		
ALUMINIUM	BEZ FLANSZY	44-5M-15	445M15	6W	44	70,03	68,89	—	38	54	20,5	30	8	0,225
		48-5M-15	485M15	6W	48	76,39	75,25	—	45	61	20,5	30	8	0,187
		60-5M-15	605M15	6W	60	95,46	94,35	—	45	80	20,5	30	8	0,305
		72-5M-15	725M15	6W	72	114,59	113,45	—	45	100	20,5	30	8	0,305

HTD® 5M-25 dla pasa zębatego o szerokości 25 mm

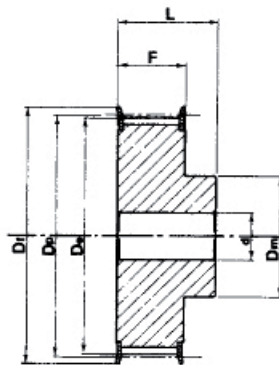
INFORMACJE DODATKOWE		RODZAJ	KOD	TYP	ILOŚĆ ZĘBÓW	Dp	De	Df	Dm	Di	F	L	d	WAGA kg
STAL	Z FLANSZĄ	12- 5M-25	125M25	6F	12	19,10	17,96	23	12	—	30,5	36	4	0,050
		14- 5M-25	145M25	6F	14	22,28	21,14	25	13	—	30,5	36	6	0,070
		15- 5M-25	155M25	6F	15	23,87	22,73	28	16	—	30,5	36	6	0,080
		16- 5M-25	165M25	6F	16	25,46	24,32	28	16,5	—	30,5	36	6	0,100
		18- 5M-25	185M25	6F	18	28,65	27,51	32	20	—	30,5	36	6	0,120
		20- 5M-25	205M25	6F	20	31,83	30,69	36	23	—	30,5	36	6	0,160
		21- 5M-25	215M25	6F	21	33,42	32,28	38	24	—	30,5	38	6	0,190
		22- 5M-25	225M25	6F	22	35,01	33,87	38	25,5	—	30,5	38	6	0,210
		24- 5M-25	245M25	6F	24	38,20	37,06	42	27	—	30,5	38	6	0,250
		26- 5M-25	265M25	6F	26	41,38	40,24	44	30	—	30,5	38	6	0,300
		28- 5M-25	285M25	6F	28	44,56	43,42	48	30,5	—	30,5	38	6	0,350
		30- 5M-25	305M25	6F	30	47,75	46,60	51	35	—	30,5	38	6	0,420
		32- 5M-25	365M25	6F	32	50,93	49,79	54	38	—	30,5	38	8	0,480
36- 5M-25	365M25	6F	36	57,30	56,16	60	38	—	30,5	38	8	0,590		
40- 5M-25	405M25	6F	40	63,66	62,52	70	38	—	30,5	38	8	0,740		
ALUMINIUM	BEZ FLANSZY	44- 5M-25	445M25	6W	44	70,03	68,89	—	38	54	30,5	40	8	0,320
		48- 5M-25	485M25	6W	48	76,39	75,25	—	45	61	30,5	40	8	0,275
		60- 5M-25	605M25	6W	60	95,46	94,35	—	45	80	30,5	40	8	0,435
		72- 5M-25	725M25	6W	72	114,59	113,45	—	45	100	30,5	40	8	0,525



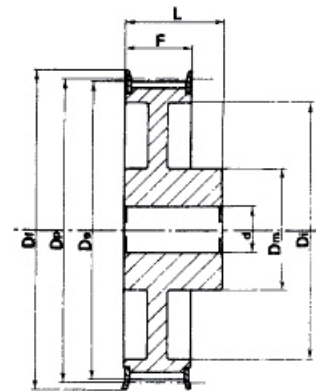
KOŁA ZĘBATE METRYCZNE O PODZIAŁCE „M” POD PASY HTD



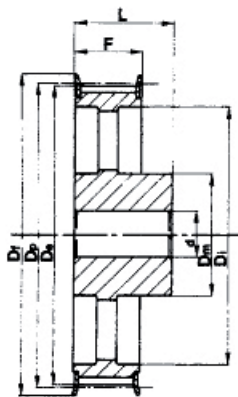
TYP 6



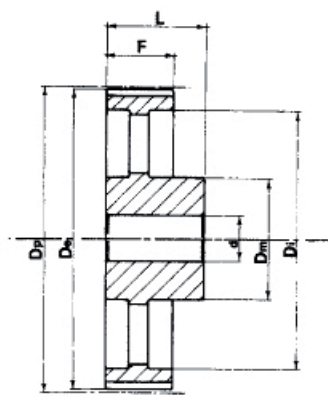
TYP 6F



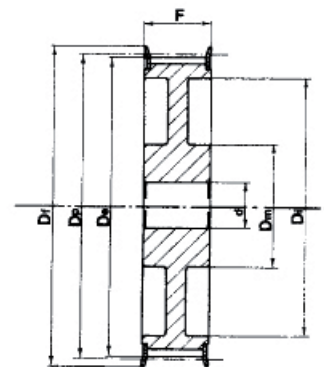
TYP 6WF



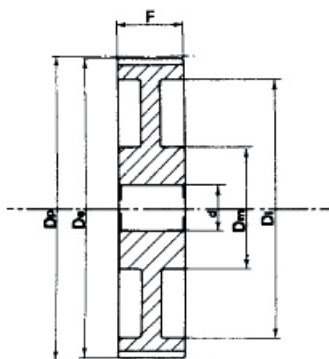
TYP 6AF



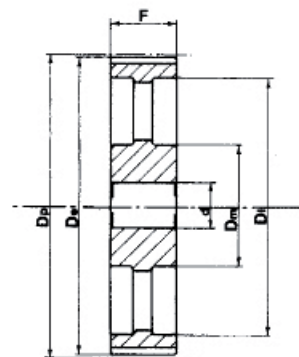
TYP 6A



TYP 10WF



TYP 10W



TYP 10W



KOŁA ZĘBATE METRYCZNE O PODZIAŁCE „M” POD PASY HTD

HTD® 8M-20 dla pasa zębatego o szerokości 20 mm

INFORMACJE DODATKOWE		RODZAJ	KOD	TYP	ILOŚĆ ZĘBÓW	Dp	De	Df	Dm	Di	F	L	d	WAGA kg
STAL	Z FLANSZĄ	22-8M-20	228M20	6F	22	56,02	54,65	60	43	—	28	38	12	0,54
		24-8M-20	248M20	6F	24	61,12	59,75	66	45	—	28	38	12	0,65
		26-8M-20	268M20	6F	26	66,21	64,84	70	48	—	28	38	12	0,80
		28-8M-20	288M20	6F	28	71,30	70,08	75	50	—	28	38	15	0,87
		30-8M-20	308M20	6F	30	76,39	75,13	83	55	—	28	38	15	1,02
		32-8M-20	328M20	6F	32	81,49	80,16	87	60	—	28	38	15	1,20
		34-8M-20	348M20	6F	34	86,58	85,22	91	70	—	28	38	15	1,40
		36-8M-20	368M20	6F	36	91,67	90,30	97	75	—	28	38	15	1,55
		38-8M-20	388M20	6F	38	96,77	95,39	102	75	—	28	38	15	1,65
		40-8M-20	408M20	6F	40	101,86	100,49	106	75	—	28	38	15	1,74
		44-8M-20	448M20	6F	44	112,05	110,67	120	75	—	28	38	15	2,10
		48-8M-20	488M20	6F	48	122,23	120,86	128	75	—	28	38	15	2,44
		56-8M-20	568M20	6WF	56	142,60	141,23	150	80	11 6	28	38	15	2,60
64-8M-20	648M20	6WF	64	162,97	161,60	168	80	137	28	38	15	2,90		
72-8M-20	728M20	6WF	72	183,35	181,97	192	80	158	28	38	15	3,10		
ŻELWIO	BEZ FLANSZY	80-8M-20	808M20	6W	80	203,72	202,35	—	90	180	28	38	15	3,80
		90-8M-20	908M20	6A	90	229,18	227,81	—	90	204	28	38	15	4,20
		112-8M-20	1128M20	6A	11 2	285,21	283,83	—	90	254	28	38	18	5,20
		144-8M-20	1448M20	6A	144	366,69	365,32	—	90	336	28	38	20	7,50
		168-8M-20	1688M20	6A	168	427,81	426,44	—	100	400	28	38	20	10,00
		192-8M-20	1928M20	6A	192	488,92	487,55	—	100	460	28	38	20	14,40

HTD® 8M-30 dla pasa zębatego o szerokości 30 mm

INFORMACJE DODATKOWE		RODZAJ	KOD	TYP	ILOŚĆ ZĘBÓW	Dp	De	Df	Dm	Di	F	L	d	WAGA kg
STAL	Z FLANSZĄ	22-8M-30	228M30	6F	22	56,02	54,65	60	43	—	38	48	12	0,69
		24-8M-30	248M30	6F	24	61,12	59,75	66	45	—	38	48	12	0,84
		26-8M-30	268M30	6F	26	66,21	64,84	70	48	—	38	48	12	1,00
		28-8M-30	288M30	6F	28	71,30	70,08	75	50	—	38	48	15	1,12
		30-8M-30	308M30	6F	30	76,39	75,13	83	55	—	38	48	15	1,32
		32-8M-30	328M30	6F	32	81,49	80,16	87	60	—	38	48	15	1,53
		34-8M-30	348M30	6F	34	86,58	85,22	91	70	—	38	48	15	1,80
		36-8M-30	368M30	6F	36	91,67	90,30	97	75	—	38	48	15	1,99
		38-8M-30	388M30	6F	38	96,77	95,39	102	75	—	38	48	15	2,27
		40-8M-30	408M30	6F	40	101,86	100,49	106	75	—	38	48	15	2,40
		44-8M-30	448M30	6F	44	112,05	110,67	120	75	—	38	48	15	2,80
		48-8M-30	488M30	6F	48	122,23	120,86	128	75	—	38	48	15	3,20
		56-8M-30	568M30	6WF	56	142,60	141,23	150	90	11 6	38	48	15	3,60
64-8M-30	648M30	6WF	64	162,97	161,60	168	90	137	38	48	15	4,30		
72-8M-30	728M30	6WF	72	183,35	181,97	192	95	158	38	48	15	4,80		
ŻELWIO	BEZ FLANSZY	80-8M-30	808M30	6W	80	203,72	202,35	—	100	180	38	48	15	5,10
		90-8M-30	908M30	6A	90	229,18	227,81	—	100	204	38	48	15	5,70
		112-8M-30	1128M30	6A	11 2	285,21	283,83	—	100	254	38	48	18	6,80
		144-8M-30	1448M30	6A	144	366,69	365,32	—	100	336	38	48	20	9,30
		168-8M-30	1688M30	6A	168	427,81	426,44	—	100	400	38	48	20	11,40
		192-8M-30	1928M30	6A	192	488,92	487,55	—	100	460	38	48	20	16,00



KOŁA ZĘBATE METRYCZNE O PODZIAŁCE „M” POD PASY HTD

HTD® 8M-50 dla pasa zębatego o szerokości 50 mm

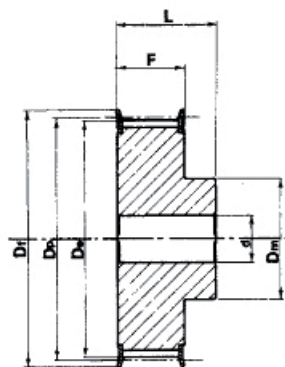
INFORMACJE DODATKOWE		RODZAJ	KOD	TYP	RODZAJ TARCZY	ILOŚĆ ZĘBÓW	Dp	De	Df	Dm	Di	F	L	d	WAGA kg
STAL	Z TARCZA	22-8M-50	08M5022	6F	F22	22	56,02	54,65	60	43	—	60	70	12	1,00
		24-8M-50	08M5024	6F	F25	24	61,12	59,75	66	45	—	60	70	12	1,23
		26-8M-50	08M5026	6F	F26	26	66,21	64,84	70	48	—	60	70	15	1,50
		28-8M-50	08M5028	6F	F27	28	71,30	70,08	75	50	—	60	70	15	1,67
		30-8M-50	08M5030	6F	F29	30	76,39	75,13	83	55	—	60	70	15	1,97
		32-8M-50	08M5032	6F	F30	32	81,49	80,16	87	60	—	60	70	15	2,27
		34-8M-50	08M5034	6F	F31	34	86,58	85,22	91	66	—	60	70	15	2,69
		36-8M-50	08M5036	6F	F33	36	91,67	90,30	97	70	—	60	70	15	2,97
		38-8M-50	08M5038	6F	F34	38	96,77	95,39	102	75	—	60	70	15	3,23
		40-8M-50	08M5040	6F	F35	40	101,86	100,49	106	75	—	60	70	18	3,50
		44-8M-50	08M5044	6F	F38	44	112,05	110,67	120	75	—	60	70	18	3,90
		48-8M-50	08M5048	6F	F40	48	122,23	120,86	128	80	—	60	70	18	4,30
		56-8M-50	08M5056	10WF	F48	56	142,60	141,23	150	90	116	60	60	18	5,00
		64-8M-50	08M5064	10WF	F52	64	162,97	161,60	168	100	137	60	60	18	5,60
72-8M-50	08M5072	10WF	F57	72	183,35	181,97	192	100	158	60	60	18	6,80		
ŻELWIO	BEZ TARCZY	80-8M-50	08M5080	10W		80	203,72	202,35	—	110	180	60	60	18	6,90
		90-8M-50	08M5090	10A		90	229,18	227,81	—	110	204	60	60	18	8,60
		112-8M-50	08M5011	10A		112	285,21	283,83	—	110	254	60	60	18	9,60
		144-8M-50	08M5014	10A		144	366,69	365,32	—	110	336	60	60	20	13,80
		168-8M-50	08M5016	10A		168	427,81	426,44	—	120	400	60	60	20	16,00
		192-8M-50	08M5019	10A		192	488,92	487,55	—	130	460	60	60	20	22,40

HTD® 8M-85 dla pasa zębatego o szerokości 85 mm

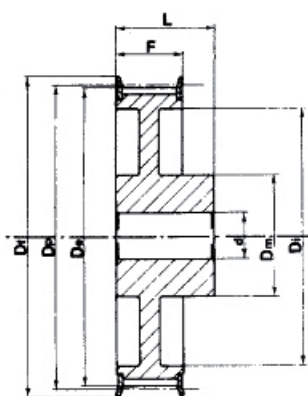
INFORMACJE DODATKOWE		RODZAJ	KOD	TYP	RODZAJ TARCZY	ILOŚĆ ZĘBÓW	Dp	De	Df	Dm	Di	F	L	d	WAGA kg
STAL	Z TARCZA	22-8M-85	08M8522	6F	F22	22	56,02	54,65	60	43	—	95	105	12	1,55
		24-8M-85	08M8524	6F	F25	24	61,12	59,75	66	45	—	95	105	12	1,90
		26-8M-85	08M8526	6F	F26	26	66,21	64,84	70	48	—	95	105	12	2,25
		28-8M-85	08M8528	6F	F27	28	71,30	70,08	75	50	—	95	105	15	2,55
		30-8M-85	08M8530	6F	F29	30	76,39	75,13	83	55	—	95	105	15	3,00
		32-8M-85	08M8532	6F	F30	32	81,49	80,16	87	60	—	95	105	15	3,57
		34-8M-85	08M8534	6F	F31	34	86,58	85,22	91	66	—	95	105	15	4,00
		36-8M-85	08M8536	6F	F33	36	91,67	90,30	97	70	—	95	105	15	4,50
		38-8M-85	08M8538	6F	F34	38	96,77	95,39	102	75	—	95	105	15	5,00
		40-8M-85	08M8540	6F	F35	40	101,86	100,49	106	75	—	95	105	18	5,20
		44-8M-85	08M8544	6F	F38	44	112,05	110,67	120	75	—	95	105	18	6,60
		48-8M-85	08M8548	6F	F40	48	122,23	120,86	128	80	—	95	105	18	7,00
		56-8M-85	08M8556	6F	F48	56	142,60	141,23	150	90	—	95	105	18	10,00
		64-8M-85	08M8564	10WF	F52	64	162,97	161,60	168	100	137	95	95	20	10,40
72-8M-85	08M8572	10WF	F57	72	183,35	181,97	192	100	158	95	95	20	11,40		
ŻELWIO	BEZ TARCZY	80-8M-85	08M8580	10W		80	203,72	202,35	—	110	180	95	95	20	11,10
		90-8M-85	08M8590	10A		90	229,18	227,81	—	110	204	95	95	20	12,20
		112-8M-85	08M8511	10A		112	285,21	283,83	—	110	254	95	95	24	15,00
		144-8M-85	08M8514	10A		144	366,69	365,32	—	110	336	95	95	24	21,50
		168-8M-85	08M8516	10A		168	427,81	426,44	—	120	400	95	95	24	24,10
		192-8M-85	08M8519	10A		192	488,92	487,55	—	130	460	95	95	24	30,60



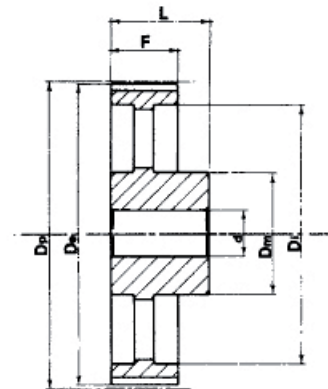
KOŁA ZĘBATE METRYCZNE O PODZIAŁCE „M” POD PASY HTD



TYP 6F



TYP 6WF



TYP 6A

HTD® 14M-40 dla pasa zębatego o szerokości 40 mm

INFORMACJE DODATKOWE		RODZAJ	KOD	TYP	ILOŚĆ ZĘBÓW	Dp	De	Df	Dm	Di	F	L	d	WAGA kg
STAL	Z FLANSZĄ	28-14M-40	2814M40	6F	28	124,78	122,12	128	100	—	54	69	24	4,73
		29-14M-40	2914M40	6F	29	129,23	126,57	138	100	—	54	69	24	5,09
		30-14M-40	3014M40	6F	30	133,69	130,99	138	100	—	54	69	24	5,45
		32-14M-40	3214M40	6F	32	142,60	139,88	154	100	—	54	69	24	6,17
		34-14M-40	3414M40	6F	34	151,52	148,79	160	100	—	54	69	24	6,88
		36-14M-40	3614M40	6F	36	160,43	157,68	168	100	—	54	69	24	7,60
		38-14M-40	3814M40	6F	38	169,34	166,60	184	120	—	54	69	24	8,28
		40-14M-40	4014M40	6F	40	178,25	175,49	188	120	—	54	69	24	9,26
ŻELIWO	Z FLANSZĄ	44-14M-40	4414M40	6F	44	196,08	193,28	212	120	—	54	69	24	10,32
		48-14M-40	4814M40	6WF	48	213,90	211,11	226	135	170	54	69	24	11,50
		56-14M-40	5614M40	6WF	56	249,55	246,76	256	135	207	54	69	28	13,05
		64-14M-40	6414M40	6WF	64	285,21	282,41	296	135	240	54	69	28	14,40
	BEZ FLANSZY	72-14M-40	7214M40	6A	72	320,86	318,06	—	135	278	54	69	28	16,90
		80-14M-40	8014M40	6A	80	356,51	353,71	—	135	314	54	69	28	18,50
		90-14M-40	9014M40	6A	90	401,07	398,28	—	135	358	54	69	28	20,00
		112-14M-40	11214M40	6A	112	499,11	496,32	—	135	456	54	69	28	26,70
		144-14M-40	14414M40	6A	144	641,71	638,92	—	135	600	54	69	28	35,00
		168-14M-40	16814M40	6A	168	748,66	745,87	—	135	706	54	69	28	44,20
		192-14M-40	19214M40	6A	192	855,62	852,82	—	135	813	54	69	28	52,20
		216-14M-40	21614M40	6A	216	962,57	959,76	—	150	920	54	69	28	62,50



KOŁA ZĘBATE METRYCZNE O PODZIAŁCE „M” POD PASY HTD

HTD® 14M-55 dla pasa zębatego o szerokości 55 mm

INFORMACJE DODATKOWE		RODZAJ	KOD	TYP	ILOŚĆ ZĘBÓW	Dp	De	Df	Dm	Di	F	L	d	WAGA kg
STAL	Z FLANSZĄ	28-14M-55	2814M55	6F	28	124,78	122,12	128	100	—	70	85	24	5,60
		29-14M-55	2914M55	6F	29	129,23	126,57	138	100	—	70	85	24	6,10
		30-14M-55	3014M55	6F	30	133,69	130,99	138	100	—	70	85	24	6,60
		32-14M-55	3214M55	6F	32	142,60	139,88	154	100	—	70	85	24	7,60
		34-14M-55	3414M55	6F	34	151,52	148,79	160	100	—	70	85	24	8,60
		36-14M-55	3614M55	6F	36	160,43	157,68	168	100	—	70	85	24	9,60
		38-14M-55	3814M55	6F	38	169,34	166,60	184	120	—	70	85	24	10,80
		40-14M-55	4014M55	6F	40	178,25	175,49	188	120	—	70	85	24	11,20
ŻELWIO	Z FLANSZĄ	44-14M-55	4414M55	6F	44	196,08	193,28	212	120	—	70	85	24	12,50
		48-14M-55	4814M55	10WF	48	213,90	211,11	226	135	170	70	70	24	13,70
		56-14M-55	5614M55	10WF	56	249,55	246,76	256	135	207	70	70	28	14,50
		64-14M-55	6414M55	10WF	64	285,21	282,41	296	135	240	70	70	28	15,60
		72-14M-55	7214M55	10A	72	320,86	318,06	—	135	278	70	70	28	16,90
		80-14M-55	8014M55	10A	80	356,51	353,71	—	135	314	70	70	28	20,00
	BEZ FLANSZY	90-14M-55	9014M55	10A	90	401,07	398,28	—	135	358	70	70	28	22,60
		112-14M-55	11214M55	10A	112	499,11	496,32	—	135	456	70	70	28	29,50
		144-14M-55	14414M55	10A	144	641,71	638,92	—	135	600	70	70	28	39,00
		168-14M-55	16814M55	10A	168	748,66	745,87	—	135	706	70	70	28	48,50
		192-14M-55	19214M55	10A	192	855,62	852,82	—	135	813	70	70	28	57,80
		216-14M-55	21614M55	10A	216	962,57	959,76	—	150	920	70	70	28	67,00

HTD® 14M-85 dla pasa zębatego o szerokości 85mm

INFORMACJE DODATKOWE		RODZAJ	KOD	TYP	ILOŚĆ ZĘBÓW	Dp	De	Df	Dm	Di	F	L	d	WAGA kg
STAL	Z FLANSZĄ	28-14M-85	2814M85	6F	28	124,78	122,12	128	100	—	102	117	24	7,70
		29-14M-85	2914M85	6F	29	129,23	126,57	138	100	—	102	117	24	8,40
		30-14M-85	3014M85	6F	30	133,69	130,99	138	100	—	102	117	24	9,10
		32-14M-85	3214M85	6F	32	142,60	139,88	154	100	—	102	117	24	10,50
		34-14M-85	3414M85	6F	34	151,52	148,79	160	100	—	102	117	24	11,90
		36-14M-85	3614M85	6F	36	160,43	157,68	168	100	—	102	117	32	13,20
		38-14M-85	3814M85	6F	38	169,34	166,60	184	120	—	102	117	32	15,15
		40-14M-85	4014M85	6F	40	178,25	175,49	188	135	—	102	117	32	17,10
ŻELWIO	Z FLANSZĄ	44-14M-85	4414M85	6F	44	196,08	193,28	212	135	—	102	117	32	23,30
		48-14M-85	4814M85	6F	48	213,90	211,11	226	150	—	102	117	32	25,00
		56-14M-85	5614M85	10WF	56	249,55	246,76	256	150	207	102	117	32	25,00
		64-14M-85	6414M85	10WF	64	285,21	282,41	296	150	240	102	102	32	30,50
		72-14M-85	7214M85	10A	72	320,86	318,06	—	150	278	102	102	32	28,80
		80-14M-85	8014M85	10A	80	356,51	353,71	—	150	314	102	102	32	30,10
	BEZ FLANSZY	90-14M-85	9014M85	10A	90	401,07	398,28	—	150	358	102	102	32	33,00
		112-14M-85	11214M85	10A	112	499,11	496,32	—	150	456	102	102	32	41,80
		144-14M-85	14414M85	10A	144	641,71	638,92	—	150	600	102	102	32	52,40
		168-14M-85	16814M85	10A	168	748,66	745,87	—	150	706	102	102	32	60,30
		192-14M-85	19214M85	10A	192	855,62	852,82	—	165	813	102	102	32	70,20
		216-14M-85	21614M85	10A	216	962,57	959,76	—	165	920	102	102	32	81,00



KOŁA ZĘBATE METRYCZNE O PODZIAŁCE „M” POD PASY HTD

HTD® 14M-115 dla pasa zębatego o szerokości 115mm

INFORMACJE DODATKOWE		RODZAJ	KOD	TYP	ILOŚĆ ZĘBÓW	Dp	De	Df	Dm	Di	F	L	d	WAGA kg
STAL	Z FLANSZĄ	28-14M-115	2814M115	6F	28	124,78	122,12	128	100	—	133	148	32	9,20
		29-14M-115	2914M115	6F	29	129,23	126,57	138	100	—	133	148	32	10,20
		30-14M-115	3014M115	6F	30	133,69	130,99	138	100	—	133	148	32	11,20
		32-14M-115	3214M115	6F	32	142,60	139,88	154	100	—	133	148	32	13,20
		34-14M-115	3414M115	6F	34	151,52	148,79	160	100	—	133	148	32	14,80
		36-14M-115	3614M115	6F	36	160,43	157,68	168	100	—	133	148	32	16,60
		38-14M-115	3814M115	6F	38	169,34	166,60	184	120	—	133	148	32	19,20
		40-14M-115	4014M115	6F	40	178,25	175,49	188	135	—	133	148	32	20,56
		44-14M-115	4414M115	6F	44	196,08	193,28	212	140	—	133	148	32	21,93
		48-14M-115	4814M115	6F	48	213,90	211,11	226	150	—	133	148	32	25,00
ŻELIWO	BEZ FLANSZY	56-14M-115	5614M115	6F	56	249,55	246,76	256	150	—	133	148	32	27,50
		64-14M-115	6414M115	10WF	64	285,21	282,41	296	150	240	133	133	32	30,10
		72-14M-115	7214M115	10A	72	320,86	318,06	—	150	278	133	133	32	32,83
		80-14M-115	8014M115	10A	80	356,51	353,71	—	150	314	133	133	32	35,55
		90-14M-115	9014M115	10A	90	401,07	398,28	—	150	358	133	133	32	41,00
		112-14M-115	11214M115	10A	112	499,11	496,32	—	150	456	133	133	32	54,40
		144-14M-115	14414M115	10A	144	641,71	638,92	—	165	600	133	133	32	67,80
		168-14M-115	16814M115	10A	168	748,66	745,87	—	165	706	133	133	32	75,80
		192-14M-115	19214M115	10A	192	855,62	852,82	—	165	813	133	133	32	88,30
		216-14M-115	21614M115	10A	216	962,57	959,76	—	165	920	133	133	32	98,00

HTD® 14M-170 dla pasa zębatego o szerokości 170mm

INFORMACJE DODATKOWE		RODZAJ	KOD	TYP	ILOŚĆ ZĘBÓW	Dp	De	Df	Dm	Di	F	L	d	WAGA kg
STAL	Z FLANSZĄ	28-14M-170	2814M170	6F	28	124,78	122,12	128	100	—	187	202	32	9,20
		29-14M-170	2914M170	6F	29	129,23	126,57	138	100	—	187	202	32	10,20
		30-14M-170	3014M170	6F	30	133,69	130,99	138	100	—	187	202	32	11,20
		32-14M-170	3214M170	6F	32	142,60	139,88	154	100	—	187	202	32	13,20
		34-14M-170	3414M170	6F	34	151,52	148,79	160	100	—	187	202	32	14,80
		36-14M-170	3614M170	6F	36	160,43	157,68	168	100	—	187	202	32	16,60
		38-14M-170	3814M170	6F	38	169,34	166,60	184	120	—	187	202	32	19,20
		40-14M-170	4014M170	6F	40	178,25	175,49	188	135	—	187	202	32	20,56
		44-14M-170	4414M170	6F	44	196,08	193,28	212	140	—	187	202	32	21,93
		48-14M-170	4814M170	6F	48	213,90	211,11	226	150	—	187	202	32	25,00
ŻELIWO	BEZ FLANSZY	56-14M-170	5614M170	6F	56	249,55	246,76	256	150	—	187	202	32	27,50
		64-14M-170	6414M170	10WF	64	285,21	282,41	296	150	240	187	202	32	30,10
		72-14M-170	7214M170	10A	72	320,86	318,06	—	150	278	187	187	32	32,83
		80-14M-170	8014M170	10A	80	356,51	353,71	—	150	314	187	187	32	35,55
		90-14M-170	9014M170	10A	90	401,07	398,28	—	150	358	187	187	32	41,00
		112-14M-170	11214M170	10A	112	499,11	496,32	—	150	456	187	187	32	54,40
		144-14M-170	14414M170	10A	144	641,71	638,92	—	165	600	187	187	32	67,80
		168-14M-170	16814M170	10A	168	748,66	745,87	—	165	706	187	187	32	75,80
		192-14M-170	19214M170	10A	192	855,62	852,82	—	165	813	187	187	32	88,30
		216-14M-170	21614M170	10A	216	962,57	959,76	—	165	920	187	187	32	98,00

