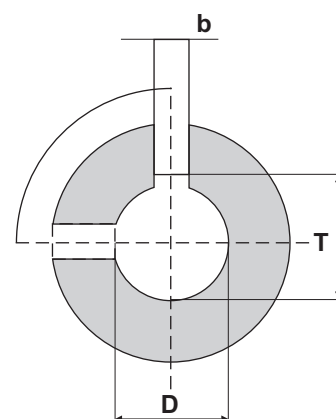
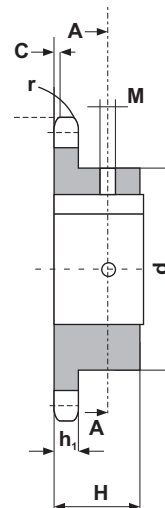


KOŁA ŁAŃCUCHOWE Z OTWOREM TOLEROWANYM I ROWKIEM WPUSTOWYM



KOŁA ŁAŃCUCHOWE Z OTWOREM TOLEROWANYM I ROWKIEM WPUSTOWYM

D (H7)	B (H9)	T		M
10	4	D + 1,8	(+0,1/0)	M3
11	4	D + 1,8	(+0,1/0)	M3
12	4	D + 1,8	(+0,1/0)	M3
14	5	D + 2,3	(+0,1/0)	M4
16	5	D + 2,3	(+0,1/0)	M4
18	6	D + 2,8	(+0,1/0)	M5
19	6	D + 2,8	(+0,1/0)	M5
20	6	D + 2,8	(+0,1/0)	M5
22	6	D + 2,8	(+0,1/0)	M5
24	8	D + 3,3	(+0,2/0)	M6
25	8	D + 3,3	(+0,2/0)	M6
28	8	D + 3,3	(+0,2/0)	M6
30	8	D + 3,3	(+0,2/0)	M6
32	10	D + 3,3	(+0,2/0)	M8
35	10	D + 3,3	(+0,2/0)	M8
38	10	D + 3,3	(+0,2/0)	M8
40	12	D + 3,3	(+0,2/0)	M10
42	12	D + 3,3	(+0,2/0)	M10
45	14	D + 3,8	(+0,2/0)	M12
48	14	D + 3,8	(+0,2/0)	M12
50	14	D + 3,8	(+0,2/0)	M12
60	18	D + 4,4	(+0,2/0)	M12
65	18	D + 4,4	(+0,2/0)	M12
70	20	D + 4,9	(+0,2/0)	M12



**Koła łańcuchowe z zębami hartowanymi indukcyjnie (45-55HRC)
Rowek wpuستی w osi zęba**



KOŁA ŁAŃCUCHOWE Z OTWOREM TOLEROWANYM I ROWKIEM WPUSTOWYM

3/8" x 7/32"

06B-1 9,525 x 5,72 mm

ŁAŃCUCH

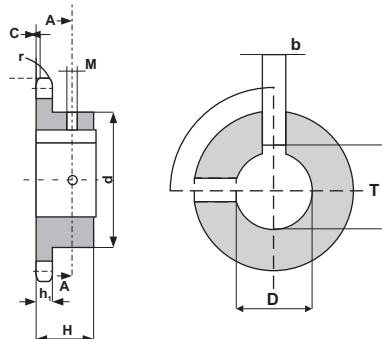
Podziałka
Szerokość wew.
Rolka

ISO
mm
9,525
5,72
6,35

KOŁO ŁAŃCUCHOWE

Promień r
Szerokość C
Szerokość zęba h₁
Szerokość zęba L
Szerokość zęba h₂
Szerokość zęba h₃
Szerokość zęba H

ISO
mm
10,0
C1
5,3
-
-
-
-



Materiał: Stal C45 E UNI EN 10083-1

ISO R606/ DIN 8187

KOD	Z	D	H	d
05SA010	10	10	22	
05SA110		11		24
05SA210		12		26
05SA410	11	14	25	29
05SA011		10		24
05SA211		12		26
05SA411	12	14	25	29*
05SA511		15		30*
05SA611		16		31*
05SA012	12	10	25	25
05SA212		12		26
05SA412		14		29
05SA512	13	15	25	
05SA612		16		31*
05SA013		10		
05SA213	13	12	25	28
05SA413		14		29
05SA513		15		30
05SA613	14	16	25	31
05SA813		18		35*
05SA214		12		
05SA414	14	14	25	
05SA514		15		
05SA614		16		
05SA814	15	18	25	
05SA914		19		35
05SA215		12		
05SA415	15	14	25	
05SA515		15		34
05SA615		16		
05SA815	15	18	25	
05SA915		19		35
05SB015		20		36
05SB215	16	22	28	38
05SB415		24		
05SB515		25		42*
05SA216	16	12	28	
05SA416		14		
05SA516		15		
05SA616	16	16	28	
05SA816		18		37
05SA916		19		
05SB016	16	20	28	
05SB216		22		

KOD	Z	D	H	d
05SB416	16	24	28	
05SB516		25		42
05SA217	17	12	28	
05SA417		14		
05SA517		15		
05SA617	17	16	28	
05SA817		18		40
05SA917		19		
05SB017	17	20	28	
05SB217		22		
05SB417		24		
05SB517	18	25	28	42
05SA218		12		
05SA418		14		
05SA518	18	15	28	
05SA618		16		
05SA818		18		
05SA918	18	19	28	
05SB018		20		
05SB218		22		
05SB418	19	24	28	
05SB518		25		
05SA219		12		
05SA419	19	14	28	
05SA519		15		
05SA619		16		
05SA819	19	18	28	
05SA919		19		45
05SB019		20		
05SB219	19	22	28	
05SB419		24		
05SB519		25		
05SA220	20	12	28	
05SA420		14		
05SA520		15		
05SA620	20	16	28	
05SA820		18		46
05SA920		19		
05SB020	20	20	28	
05SB220		22		
05SB420		24		
05SB520	20	25	28	
05SA521		15		
05SA621	16			

KOD	Z	D	H	d
05SA821	21	18	28	
05SA921		19		
05SB021		20		
05SB221	21	22	28	
05SB421		24		
05SB521		25		
05SA522	22	15	28	
05SA622		16		
05SA822		18		
05SA922	22	19	28	
05SB022		20		50
05SB222		22		
05SB422	23	24	28	
05SB522		25		
05SA523		15		
05SA623	23	16	28	
05SA823		18		
05SA923		19		
05SB023	23	20	28	52
05SB223		22		
05SB423		24		
05SB523	24	25	28	
05SA523		15		
05SA624		16		
05SA824	24	18	28	
05SA924		19		
05SA024		20		54
05SB224	24	22	28	
05SB424		24		
05SB524		25		
05SA625	25	16	28	
05SA825		18		
05SA925		19		
05SB025	25	20	28	57
05SB225		22		
05SB425		24		
05SB525	30	25	30	
05SB030		20		
05SB230		22		
05SB430	30	24	30	
05SB530		25		60
05SB830		28		
05SC030	30			



KOŁA ŁAŃCUCHOWE Z OTWOREM TOLEROWANYM I ROWKIEM WPUSTOWYM

1/2" x 5/16"

08B-1 12,7 x 7,75 mm

ŁAŃCUCH

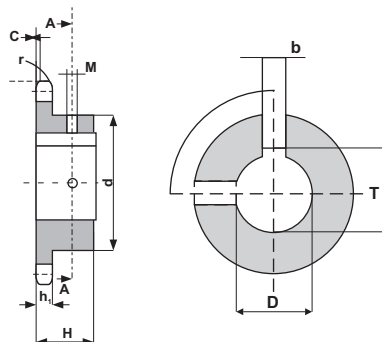
Podziałka
Szerokość wew.
Rolka

ISO
mm
12,7
7,8
8,5

KOŁO ŁAŃCUCHOWE

Promień r
Szerokość C
Szerokość zęba h_1
Szerokość zęba L
Szerokość zęba h_2
Szerokość zęba h_3
Szerokość zęba H

ISO
mm
13
1,3
7,2
-
-
-
-



Materiał: Stal C45 E UNI EN 10083-1

ISO R606/ DIN 8187

KOD	Z	D	H	d
09SA210	10	12	25	26
09SA410		14		29
09SA510		15		30
09SA610	11	16	25	31
09SA211		12		29
09SA411		14		30
09SA511		15		31
09SA611		16		34
09SA811	18	35	12	28
09SA911	19	35		
09SA212	12	35		
09SA412	14	36		
09SA512	15	33		
09SA612	16	35		
09SA812	18	38		
09SA912	19	41*		
09SB012	20	42*		
09SB212	22	42*		
09SB412	24	45*		
09SB512	25	45*		
09SA213	13	12	28	45
09SA413		14		45
09SA513		15		45
09SA613		16		45
09SA813		18		37
09SA913		19		45
09SB013		20		45
09SB213		22		45
09SB413		24		45
09SB513		25		45
09SB813	28	45*		
09SA214	14	12	28	45
09SA414		14		45
09SA514		15		45
09SA614		16		45
09SA814		18		45
09SA914		19		45
09SB014		20		45
09SB214		22		45
09SB414		24		45
09SB514		25		45
09SB814	28	45		
09SA215	15	12	28	45
09SA415		14		45

KOD	Z	D	H	d	
09SA515	15	15	28	45	
09SA615		16			
09SA815		18			
09SA915		19			
09SB015		20			
09SB215	22	16	28	50	
09SB415	24				
09SB515	25				
09SB815	28				
09SB815	28				
09SC015	30				47
09SC215	32				49
09SA516	15				53
09SA616	16				53
09SA816	18				53
09SA916	19	53			
09SB016	20	53			
09SB216	22	53			
09SB416	24	53			
09SB516	25	53			
09SB816	28	53			
09SC016	30	53			
09SC216	32	53			
09SA517	17	15	28	52	
09SA617		16			
09SA817		18			
09SA917		19			
09SB017		20			
09SB217		22			
09SB417		24			
09SB517		25			
09SB817		28			
09SC017		30			
09SC217	32				
09SA618	18	16	28	56	
09SA818		18			
09SA918		19			
09SB018		20			
09SB218		22			
09SB418		24			
09SB518		25			
09SB818		28			
09SC018		30			
09SC218		32			
09SC518	35				

KOD	Z	D	H	d
09SC818	18	38	28	56
09SA619		16		
09SA819		18		
09SA919		19		
09SB019		20		
09SB219		22		
09SB419		24		
09SB519		25		
09SB819		28		
09SC019		30		
09SC219	32			
09SC519	35			
09SC819	38			
09SA620	20	16	28	64
09SA820		18		
09SA920		19		
09SB020		20		
09SB220		22		
09SB420		24		
09SB520		25		
09SB820		28		
09SC020		30		
09SC220		32		
09SC520	35			
09SC820	38			
09SA621	21	16	28	70
09SA821		18		
09SA921		19		
09SB021		20		
09SB221		22		
09SB421		24		
09SB521		25		
09SB821		28		
09SC021		30		
09SC221		32		
09SC521	35			
09SC821	38			
09SA622	22	16	28	70
09SA822		18		
09SA922		19		
09SB022		20		
09SB222		22		
09SB422		24		
09SB522	25			

KOD	Z	D	H	d
09SB822	22	28	28	70
09SC022		30		
09SC222		32		
09SC522	35			
09SC822	38			
09SA923	23	19	28	70
09SB023		20		
09SB223		22		
09SB423		24		
09SB523		25		
09SB823		28		
09SC023		30		
09SC223		32		
09SC523		35		
09SC823		38		
09SA924	24	19	28	70
09SB024		20		
09SB224		22		
09SB424		24		
09SB524		25		
09SB824		28		
09SC024		30		
09SC224		32		
09SC524		35		
09SC824		38		
09SA925	25	19	28	70
09SB025		20		
09SB225		22		
09SB425		24		
09SB525		25		
09SB825		28		
09SC025		30		
09SC225		32		
09SC525		35		
09SC825		38		
09SB530	30	25	30	80
09SB830		28		
09SC030		30		
09SC230		32		
09SC530		35		
09SC830	38			



KOŁA ŁAŃCUCHOWE Z OTWOREM TOLEROWANYM I ROWKIEM WPUSTOWYM

5/8" x 3/8" 10B-1 15,875 x 9,65 mm

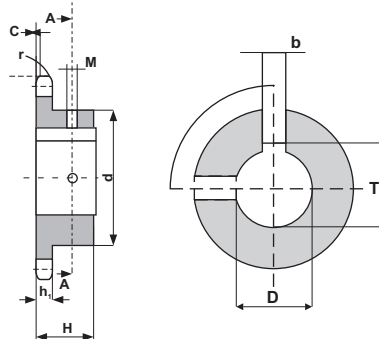
ŁAŃCUCH
Podziałka
Szerokość wew.
Rolka

ISO
mm
15,875
9,7
10

KOŁO ŁAŃCUCHOWE

Promień r
Szerokość C
Szerokość zęba h_1
Szerokość zęba L
Szerokość zęba h_2
Szerokość zęba h_3
Szerokość zęba H

ISO
mm
16
1,
1,
-
-
-
-



Materiał: Stal C45 E UNI EN 10083-1

ISO R606/ DIN 8187

KOD	Z	D	H	d	KOD	Z	D	H	d	KOD	Z	D	H	d	KOD	Z	D	H	d													
10SA510	10	15	25	35	10SB814	14	28	30	52	10SD218	19	42	30	70	10SC022	22	30	30	80	80												
10SA610		16			10SB019		19			10SC222		32																				
10SA910		19			10SB020		20			10SC522		35																				
10SB010		20			10SB021		21			10SC822		38																				
10SB410	24	42*	10SB015	20	10SD022	40	10SB419	24	10SB519	25	10SD222	42																				
10SA511	11	15	30	42	10SB215	15	22	30	57	10SB819	19	28	30	70	10SA923	23	19	30	80	80												
10SA611		16			10SB415		24			10SB019		19			10SC023		20															
10SA811		18			10SB515		25			10SC219		32			10SB223		22															
10SA911		19			10SB815		28			10SC519		35			10SB423		24															
10SB011	20	42	10SC015	30	10SC819	38	10SB523	25																								
10SB411	24	45	10SC215	32	10SD019	40	10SB823	28																								
10SB511	25	10SA916	19	10SC515	35	10SD219	42	10SC023	30																							
10SB811	28	10SA512	12	30	10SB016	16	20	30	60	10SA920	20	19	30	75	10SC223	24	32	30	80	80												
10SA612	16	10SB216			22		10SB020			20		10SC523			35																	
10SA812	18	10SB416			24		10SB220			22		10SC823			38																	
10SA912	19	10SB516			25		10SB420			24		10SD023			40																	
10SB012	20	42	10SB816	28	10SB520	25	10SD223	42																								
10SB212	22	44	10SC016	30	10SB820	28	10SA924	24	19	30	80	80	80																			
10SB412	24	47	10SC216	32	10SC020	30	10SB024		20																							
10SB512	25	49	10SC516	35	10SC220	32	10SB224		22																							
10SB812	28	51	10SC816	38	10SC520	35	10SB424		24																							
10SC012	30	10SA917	19	10SC020	30	10SC820	38	10SB524	25																							
10SC212	32	10SB017	20	10SC220	32	10SD020	40	10SB824	28																							
10SA513	13	15	30	47	10SB217	17	22	30	60	10SD220	20	42	30	75	10SC024	24	30	30	80	80												
10SA613		16			10SB417		24			10SA921		21			19		30				75	10SC224	25	32	30	80	10SC524	25	35	30	80	80
10SA813		18			10SB517		25			10SB021					20							10SC824		38								
10SA913		19			10SB817		28			10SB221					22							10SD024		40								
10SB013	20	47	10SC017	30	10SB421	24	10SD224	42																								
10SB213	22	49	10SC217	32	10SB521	25	10SA925	25	19	30	80	80	80	10SB025	25	20	30	80	80													
10SB413	24	51	10SC517	35	10SB821	28	10SB225		22																							
10SB513	25	10SB817	38	10SC821	38	10SB425	24																									
10SB813	28	10SA918	19	10SC021	30	10SB525	25																									
10SC013	30	10SB018	20	10SC221	32	10SB825	28																									
10SC213	32	10SB218	22	10SC521	35	10SC025	30																									
10SA514	14	15	30	52	10SB418	18	24	30	70	10SA922	22	19	30	80	10SC225	25	32	30	80	80												
10SA614		16			10SB518		25			10SB022		20			10SC525		35															
10SA814		18			10SB818		28			10SB222		22			10SC825		38															
10SA914		19			10SC018		30			10SB422		24			10SD025		40															
10SB014	20	52	10SC218	32	10SB522	25	10SD225	42																								
10SB214	22	10SC518	35	10SB822	28																											



KOŁA ŁAŃCUCHOWE Z OTWOREM TOLEROWANYM I ROWKIEM WPUSTOWYM

3/4" x 7/16" 12B-1 19,05 x 11,68 mm

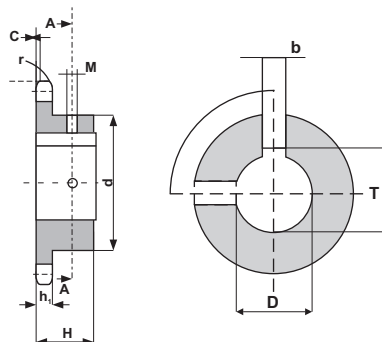
ŁAŃCUCH
Podziałka
Szerokość wew.
Rolka

ISO
mm
19,05
11,68
12,07

KOŁO ŁAŃCUCHOWE

Promień r
Szerokość C
Szerokość zęba h_1
Szerokość zęba L
Szerokość zęba h_2
Szerokość zęba h_3
Szerokość zęba H

ISO
mm
19
2
11,1
-
-
-
-



Materiał: Stal C45 E UNI EN 10083-1

ISO R606/ DIN 8187

KOD	Z	D	H	d
11SA910	10	19	30	42
11SB010		20		
11SB410		24		
11SB510		25		
11SB810		28		
11SC010	30	47		
11SC210	32	49		
11SA911	11	19	35	46
11SB011		20		
11SB411		24		
11SB511		25		
11SB811		28		
11SC011	30	51		
11SC211	32	53		
11SA912	12	19	35	53
11SB012		20		
11SB212		22		
11SB412		24		
11SB512		25		
11SB812	28			
11SC012	30	56		
11SC212	32	56		
11SA913	13	19	35	58
11SB013		20		
11SB213		22		
11SB413		24		
11SB513		25		
11SB813	28			
11SC013	30	80		
11SC213	32	80		
11SC513	35	80		
11SC813	38	80		
11SA914	14	19	35	80
11SB014		20		
11SB214		22		
11SB414		24		
11SB514		25		
11SB814	28			
11SC014	30	80		

KOD	Z	D	H	d
11SC214	14	32	35	64
11SC514		35		
11SC814		38		
11SD014		40		
11SA915	15	19	35	70
11SB015		20		
11SB215		22		
11SB415		24		
11SB515		25		
11SB815	28			
11SC015	30	70		
11SC215	32	70		
11SC515	35	70		
11SC815	38	70		
11SD015	40	70		
11SA916	16	19	35	80
11SB016		20		
11SB216		22		
11SB416		24		
11SB516		25		
11SB816	28			
11SC016	30	80		
11SC216	32	80		
11SC516	35	80		
11SC816	38	80		
11SD016	40	80		
11SB517	17	25	35	80
11SB817		28		
11SC017		30		
11SC217		32		
11SC517		35		
11SC817	38			
11SD017	40	80		
11SD217	42	80		
11SB518	18	25	35	80
11SB818		28		
11SC018		30		
11SC218		32		
11SC518		35		
11SC818	38			

KOD	Z	D	H	d
11SD018	18	40	35	80
11SD218		42		
11SB519	19	25	35	80
11SB819		28		
11SC019		30		
11SC219		32		
11SC519		35		
11SC819	38			
11SD019	40	80		
11SD219	42	80		
11SD519	45	80		
11SD819	48	80		
11SE019	50	80		
11SB520	20	25	35	80
11SB820		28		
11SC020		30		
11SC220		32		
11SC520		35		
11SC820	38			
11SD020	40	80		
11SD220	42	80		
11SD520	45	80		
11SD820	48	80		
11SE020	50	80		
11SB521	21	25	40	90
11SB821		28		
11SC021		30		
11SC221		32		
11SC521		35		
11SC821	38			
11SD021	40	90		
11SD221	42	90		
11SD521	45	90		
11SD821	48	90		
11SE021	50	90		
11SB522	22	25	40	90
11SB822		28		
11SC022		30		
11SC222		32		
11SC522		35		

KOD	Z	D	H	d
11SC822	22	38	40	90
11SD022		40		
11SD222		42		
11SD522		45		
11SD822		48		
11SE022	50			
11SB523	23	25	40	90
11SB823		28		
11SC023		30		
11SC223		32		
11SC523		35		
11SC823	38			
11SD023	40	90		
11SD223	42	90		
11SD523	45	90		
11SD823	48	90		
11SE023	50	90		
11SB524	24	25	40	90
11SB824		28		
11SC024		30		
11SC224		32		
11SC524		35		
11SC824	38			
11SD024	40	90		
11SD224	42	90		
11SD524	45	90		
11SD824	48	90		
11SE024	50	90		
11SB525	25	25	40	90
11SB825		28		
11SC025		30		
11SC225		32		
11SC525		35		
11SC825	38			
11SD025	40	90		
11SD225	42	90		
11SD525	45	90		
11SD825	48	90		
11SE025	50	90		



KOŁA ŁAŃCUCHOWE Z OTWOREM TOLEROWANYM I ROWKIEM WPUSTOWYM

1" x 17,02 mm

16B-1 25,4 x 17,02 mm

ŁAŃCUCH

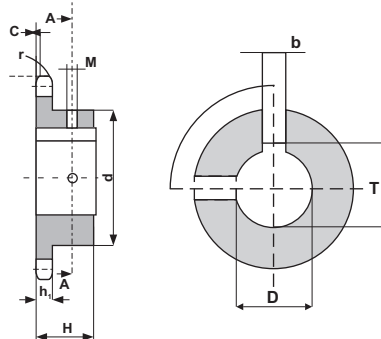
Podziałka
Szerokość wew.
Rolka

ISO
mm
25,4
17,02
15,88

KÓŁO ŁAŃCUCHOWE

Promień r
Szerokość C
Szerokość zęba h_1
Szerokość zęba L
Szerokość zęba h_2
Szerokość zęba h_3
Szerokość zęba H

ISO
mm
26
2,5
16,2
-
-
-
-



Materiał: Stal C45 E UNI EN 10083-1

ISO R606/ DIN 8187

KOD	Z	D	H	d	KOD	Z	D	H	d	KOD	Z	D	H	d	KOD	Z	D	H	d														
12SB511	11	25	40	61	12SC015	15	30	40	92	12SD818	18	48	45	100	12SC822	22	38	50	50	50													
12SB811		28			12SC215		32			12SE018		50			12SD022		40																
12SC011		30			12SC515		35			12SB519		25			12SD222		42																
12SC211		32			12SC815		38			12SB819		28			12SD522		45																
12SC511		35			12SD015		40			12SC019		30			12SD822		48																
12SC811		38			12SD215		42			12SC219		32			12SE022		50																
12SD011		40			12SD515		45			12SC519		35			12SB523		25																
12SD211		42			12SD815		48			12SC819		38			12SB823		28																
12SB512		12			25		40			69		12SE015			16		25				45	100	12SD019	19	40	45	100	12SC023	23	30	50	110	110
12SB812					28							12SB516					28						12SD219		42			12SC223		32			
12SC012	30		12SB816	30	12SD519	45		12SC523	35																								
12SC212	32		12SC016	32	12SD819	48		12SC823	38																								
12SC512	35		12SC216	35	12SE019	50		12SD023	40																								
12SC812	38		12SC516	38	12SB520	25		12SD223	42																								
12SD012	40		12SC816	38	12SB820	28		12SD523	45																								
12SD212	42		12SD016	40	12SC020	30		12SD823	48																								
12SB513	13		25	40	78	12SD216		17	42		45	100	12SC220	20		32	45	100	12SE023	24			50		50			110		110			
12SB813			28			12SD516			45				12SC520			35			12SB524				25										
12SC013		30	12SD816			48	12SC820		38	12SB824			28																				
12SC213		32	12SE016			50	12SD020		40	12SC024			30																				
12SC513		35	12SB517			25	12SD220		42	12SC224			32																				
12SC813		38	12SB817			28	12SD520		45	12SC524			35																				
12SD013		40	12SC017			30	12SD820		48	12SC824			38																				
12SD213		42	12SC217			32	12SE020		50	12SD024			40																				
12SD513		45	12SC517			35	12SB521		25	12SD224			42																				
12SD813		48	12SC817			38	12SB821		28	12SD524			45																				
12SE013	50	12SD017	40	12SC021	30	12SD824	48																										
12SB514	14	25	40	84	12SD217	18	42	45	100	12SC221	21	32	50	110	12SD024	25	40	50	110	110													
12SB814		28			12SD517		45			12SC521		35			12SB525		25																
12SC014		30			12SD817		48			12SC821		38			12SB825		28																
12SC214		32			12SE017		50			12SD021		40			12SC025		30																
12SC514		35			12SB518		25			12SD221		42			12SC225		32																
12SC814		38			12SB818		28			12SD521		45			12SC525		35																
12SD014		40			12SC018		30			12SD821		48			12SC825		38																
12SD214		42			12SC218		32			12SE021		50			12SD025		40																
12SD514		45			12SC518		35			12SB522		25			12SD225		42																
12SD814		48			12SC818		38			12SB822		28			12SD525		45																
12SE014	50	12SD018	40	12SC022	30	12SD825	48																										
12SB515	15	25	40	92	12SD218	19	42	45	100	12SC222	22	32	50	110	12SD025	26	50	50	110	110													
12SB815		28			12SD518		45			12SC522		35			12SE025		50																

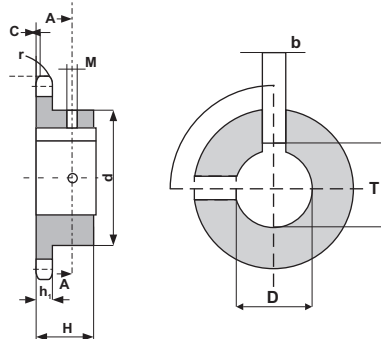


KOŁA ŁAŃCUCHOWE Z OTWOREM TOLEROWANYM I ROWKIEM WPUSTOWYM

1" x 1/4 x 3/4" 20B-1 31,75 x 19,56 mm

ŁAŃCUCH
Podziałka ISO mm
Szerokość wew. 31,75
Rolka 19,56

KOŁO ŁAŃCUCHOWE
Prmień r ISO mm 32
Szerokość C C 3,5
Szerokość zęba h_1 h_1 18,5
Szerokość zęba L L -
Szerokość zęba h_2 h_2 -
Szerokość zęba h_3 h_3 -
Szerokość zęba H H -



Materiał: Stal C45 E UNI EN 10083-1

ISO R606/ DIN 8187

KOD	Z	D	H	d
13SB509	09	25	40	63
13SC009		30		
13SC209		32		
13SC509		35		
13SC809		38		
13SB510	10	25	40	70
13SC010		30		
13SC210		32		
13SC510		35		
13SC810		38		
13SB511	11	25	45	77
13SB811		28		
13SC011		30		
13SC211		32		
13SC511		35		
13SC811		38		
13SD011		40		
13SD211		42		
13SD511		45		
13SE011		50		
13SF011	60			
13SB512	12	25	45	88
13SB812		28		
13SC012		30		
13SC212		32		
13SC512		35		
13SC812		38		
13SD012		40		
13SD212		42		
13SD512		45		
13SD812		48		
13SE012		50		
13SF012		60		
13SB513	13	25	45	98
13SB813		28		
13SC013		30		

KOD	Z	D	H	d
13SC213	13	32	45	98
13SC513		35		
13SC813		38		
13SD013		40		
13SD213		42		
13SD513		45		
13SD813		48		
13SE013		50		
13SF013		60		
13SC214		14		
13SC514	35			
13SC814	38			
13SD014	40			
13SD214	42			
13SD514	45			
13SC814	48			
13SE014	50			
13SF014	60			
13SC215	15	32	45	118
13SC515		35		
13SC815		38		
13SD015		40		
13SD215		42		
13SD515		45		
13SD815		48		
13SE015		50		
13SF015		60		
13SC816		16		
13SD016	40			
13SD216	42			
13SD516	45			
13SD816	48			
13SE016	50			
13SF016	60			
13SF516	65			
13SG016	70			

KOD	Z	D	H	d
13SC817	17	38	50	120
13SD017		40		
13SD217		42		
13SD517		45		
13SD817		48		
13SE017		50		
13SF017		60		
13SF517	65			
13SG017	70			
13SC818	18	38	50	120
13SD018		40		
13SD218		42		
13SD518		45		
13SD818		48		
13SE018		50		
13SF018		60		
13SF518	65			
13SG018	70			
13SC819	19	38	50	120
13SD019		40		
13SD219		42		
13SD519		45		
13SD819		48		
13SE019		50		
13SF019		60		
13SF519	65			
13SG019	70			
13SC820	20	38	50	120
13SD020		40		
13SD220		42		
13SD520		45		
13SD820		48		
13SE020		50		
13SF020		60		
13SF520		65		
13SG020	70			

